

DE

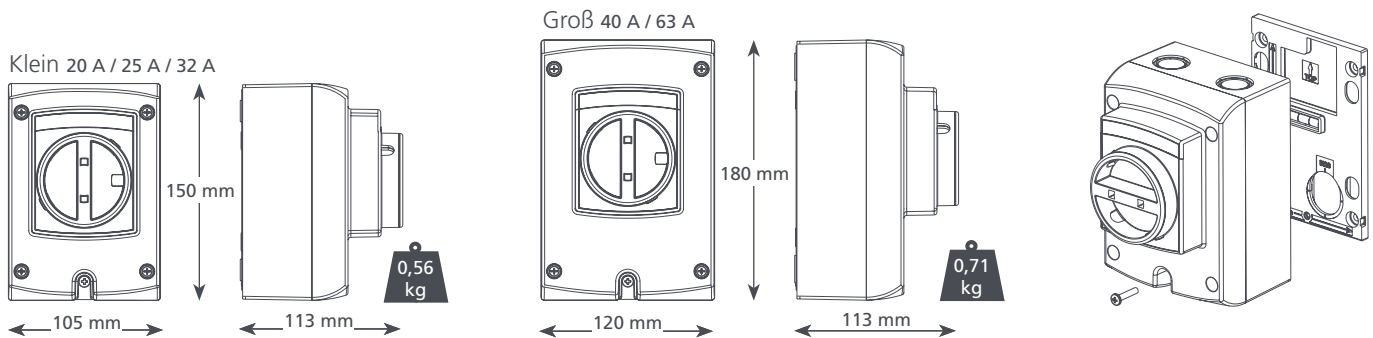
# Reparaturschalter

Berücksichtigt die Bedürfnisse des Installationsbetriebs, breite Auswahl an Modellen, separate Rückplatte zur einfachen Montage.



## HAUPTMERKMALE

- Separate Rückplatte mit Libelle zur einfachen Montage
- 5 Ausführungen lieferbar
- Oberflächenmontage (mit oder ohne Rückplatte)
- Einfache Verkabelung durch abnehmbare Schalter
- Schutzgrad IP66 für Innenräume und Außenbereich
- Voll kompatibel mit IEC 60947-3
- 5 Kabeldurchführungspunkte
- Verschleißbare „AUSSCHALT“-Position (mit bis zu 2 Vorhängeschlossern) und EINSCHALT-Position (mit einem Vorhängeschloss), um eine Betätigung durch Unbefugte zu verhindern
- Lieferung mit 2 Kabelverschraubungen



### KENNDATEN

|               |                 |
|---------------|-----------------|
| Nennwert      | 230 V~ / 415 V~ |
| IP-Schutzgrad | IP 66           |

### OPTIONEN

| Beschreibung                   | Artikel-Nr. |
|--------------------------------|-------------|
| 4-polig 20 A (klein)           | AX6001/2    |
| 4-polig 25 A (klein)           | AX6005/2    |
| 4-polig 32 A (klein)           | AX6002/2    |
| 4-poliger Schalter 40 A (groß) | AX6003/2    |
| 4-poliger Schalter 63 A (groß) | AX6004/2    |

### LIEFERUMFANG

- Trennschalter
- Rückplatte mit Libelle
  - Schraube M4 x 20 mm
  - Montageanleitung
  - 2 x Kabelbuchsen und Muttern M20 (kleiner bzw. M25 großer Reparaturschalter)

Weitere Informationen finden Sie auf unserer Website [aspenspumps.com](http://aspenspumps.com)

Alle Angaben entsprechen dem Stand der Drucklegung.