

MINIBLUE[®] R


 INSTALLATION INSTRUCTIONS

 INSTRUCTIONS D'INSTALLATION

 INSTALLATIONSANLEITUNG

 INSTRUCCIONES DE INSTALACION

 ISTRUZIONI PER L'INSTALLAZIONE

 Инструкция по установке



The BlueDiamond[®] pump range out performs other condensate pumps, can be mounted in any orientation and does exactly what you need it to do.

La gamme de pompes BlueDiamond[®] dépasse les performances d'autres pompes de condensation, peut être montée dans n'importe quelle orientation et fait exactement ce que vous attendez d'elle.

Die Pumpen der BlueDiamond[®]-Serie übertreffen die Leistungen anderer Kondensatpumpen, können in jeder Ausrichtung montiert werden und tun genau das, was Sie tun sollen.

La serie de bombas BlueDiamond[®] rinde más que otras bombas de condensado, se puede montar en cualquier dirección y hace exactamente lo que usted necesita que haga.

Le pompe BlueDiamond[®] sono le pompe di condensa più performanti, possono essere montate in qualsiasi posizione e fanno esattamente quello di cui avete bisogno.

Насосы производства компании BlueDiamond[®] работают лучше других конденсатных насосов, могут устанавливаться в любой ориентации и выполняют свою функцию так, как это требует заказчик.

S30-164/2

Manufactured by:

 **CHARLES AUSTEN**
PUMPS LTD



3 YEAR
WARRANTY



Safety information
Information de sécurité
Sicherheitshinweis
Precauciones de seguridad
Informazioni di sicurezza
Информация по безопасности

3



Warranty
Garantie
Garantie
Garantía
Garanzia
Гарантия

5



In the box
Dans la boîte
Lieferumfang
Material suministrado
Contenuto della confezione
Комплект поставки

6



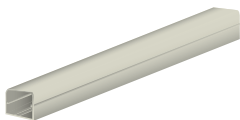
Technical data
Caractéristiques techniques
Technische Daten
Datos técnicos
Dati tecnici
Технические данные

7



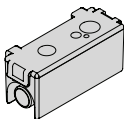
Installation
Installation
Installation
Instalación
Istallazione
Установка

8



Installation
Installation
Installation
Instalación
Istallazione
Установка

9



Reservoir option
Option réservoir
Tank-Füllstandsteuerung mit
Alarmkontakt
Opción de depósito
Opzione serbatoio
Модификация с резервуаром

12



Water test
Test eau
Wassertest
Prueba de agua
Test con acqua
Гидравлическое испытание

14



Caution: Alarm lead must be connected to a class 2 circuit only –Do not connect to a load higher than 5A, 240v AC/DC.

Caution: This pump has been evaluated for use with water only.

Caution: Risk of electric shock: This pump has not been investigated for use in swimming pool or marine areas.

Caution: Since there is no water level sensing, the alarm relay will not operate with hot & cold sensing option.

Warning: Be sure that the power to the unit is disconnected before installing, servicing or removing any component.

Warning: Do not store, install or operate this pump in a damp environment.

Warning: The unit must not be placed outside, immersed in water or exposed to frost.

Warning: All existing collection elements and fittings should be thoroughly cleaned before installing. Do not install if damaged.

Warning: Acceptable for indoor use only.



Avertissement: Le plomb de l'alarme doit être connectée à une classe de courant de 2 seulement - ne pas connecter à une charge plus haute que 5A, 240v AC/DC.

Avertissement: Cette pompe a été conçue pour une utilisation avec de l'eau uniquement.

Avertissement: Risque de décharge électrique : Cette pompe n'a pas été conçue pour une utilisation dans les piscines ou les zones marines.

Avertissement: Puisqu'il n'y a pas de système de détection du niveau d'eau, le relais d'alarme ne fonctionnera pas avec l'option de sonde chaud et froid.

Avertissement: Soyez sûr que l'unité est débranchée avant l'installation, l'entretien ou l'enlèvement de n'importe quel composant.

Avertissement: Ne pas stocker, installer ou utiliser cette pompe dans un environnement humide.

Avertissement: La pompe ne doit pas être placée à l'extérieur, immergée dans l'eau ou exposée au gel.

Avertissement: Tous les éléments de récupération existants et des installations doivent être nettoyés à fond avant l'installation. N'installez pas si endommagé.

Avertissement: Convient pour une utilisation intérieure seulement.



Achtung: Der Alarmkontakt muss an einen Klasse2 Stromkreis angeschlossen werden-nicht mit einer Leistung höher als 5A,240v AC/DC verbinden.

Achtung: Diese Pumpe ist nur für das Abpumpen von Wasser ausgelegt.

Achtung: Gefahr eines elektrischen Schlags: Diese Pumpe ist nicht für den Einsatz im Schwimmbad oder Meeresgebieten entwickelt.

Achtung: Das Alarmrelais funktioniert nicht mit der Temperaturdifferenzsteuerung, da hier keine Wasserfüll standsmessung erfolgt.

Warnung: Vergewissern Sie sich, dass die Stromversorgung am Sicherungskasten unterbrochen wurde, bevor Sie die Pumpe installieren oder Wartungsarbeiten ausführen.

Warnung: Nicht zu speichern, installieren oder betreiben diese Pumpe in einer feuchten Umgebung.

Warnung: Die Pumpe darf nicht im Außenbereich plaziert und muss an einem trockenen, frostfreien Ort montiert werden.

Warnung: Alle Bauteile müssen sich in einem sauberen Zustand befinden, bevor sie in Betrieb genommen werden.Keine beschädigten Teile verwenden.

Warnung: Acceptable nur für den Innenbereich.



Cuidado: El cable del alarma se debe conectar sólo a un circuito de la clase 2 - no conectar a un circuito con una carga mayor a 5A, 240V AC/DC.

Cuidado: Esta bomba ha sido diseñada exclusivamente para el uso con agua.

Cuidado: Peligro de descarga eléctrica. Esta bomba no ha sido diseñada para el uso en piscinas o en ámbito marinos.

Cuidado: Como la bomba no dispone de un sensor de nivel de agua, el relé del alarma no funcionará con la opción de sensor de frío y calor.

Advertencia: Asegúrese de que la unidad está desconectada antes de instalar, mantener o quitar cualquier componente.

Advertencia: No almacene, instale o utilice esta bomba en ambientes húmedos.

Advertencia: La bomba no se debe utilizar en el exterior, sumergir en agua o exponer a heladas.

Advertencia: Todos los elementos colectores y los accesorios deben limpiarse antes de la instalación. No instalar componentes dañados.

Advertencia: Sólo utilizar en el interior.



Attenzione: l'allarme deve essere collegato solo ad un circuito di classe 2 - non connettere ad una presa maggiore di 5A, 240v AC/DC

Attenzione: questa pompa è stata testata solo per il funzionamento con acqua.

Attenzione: rischio di shock elettrico: questa pompa non è stata provata per essere usata in piscina o in mare

Attenzione: non è presente un sensore di livello dell'acqua, quindi il relè di allarme non funziona con il sensore di opzioni caldo/freddo

Attenzione: assicurarsi che la presa di corrente non sia collegata prima di installare, maneggiare o rimuovere qualsiasi componente

Attenzione: non posizionare, installare o far funzionare la pompa in un ambiente umido

Attenzione: l'unità non può essere posizionata all'aperto, immersa nell'acqua o esposta al gelo

Attenzione: tutti gli elementi e i raccordi devono essere accuratamente puliti prima dell'installazione. Non installare elementi danneggiati.

Attenzione: adatta solo all'uso in ambienti chiusi



Внимание! Провод сигнального устройства должен подключаться только к схемам класса 2. Запрещается подключать его к нагрузке, параметры которой превышают 5 А, 240 В (пост./перем. тока).

Внимание! Насос прошел испытания и предназначен исключительно для работы с водой.

Внимание! Опасность электрического шока: Проверка насоса на предмет безопасного применения в бассейнах или прибрежных зонах не проводилась.

Внимание! Поскольку датчик уровня воды отсутствует, аварийное реле не будет работать с модификациями с датчиком горячей и холодной воды.

Предупреждение: Перед началом работ по установке, техническому обслуживанию или удалению какого-либо компонента устройства убедитесь, что питание устройства отключено.

Предупреждение: Запрещается хранение, установка и эксплуатация насоса в условиях повышенной влажности.

Предупреждение: Запрещается устанавливать устройство вне помещения, погружать его в воду или подвергать действию низких температур.

Предупреждение: Перед установкой необходимо произвести тщательную чистку всех имеющихся компонентов конструкции и арматуры. Запрещается установка поврежденных деталей.

Предупреждение: Устройство предназначено только для установки в помещениях.



The BlueDiamond® series of pumps are manufactured under Charles Austen Pumps strict quality control system. In the unlikely event of failure within 3 years from the date of purchase under normal usage, Charles Austen Pumps will repair the item free of charge subject to the following conditions:

- Charles Austen Pumps will decline any responsibility if the installation of the pump does not conform to these instructions and specifications.
- Any modifications to the unit will immediately void the warranty.
- We reserve the right to alter specifications without prior notice.

La série de pompes BlueDiamond® est fabriquée sous le contrôle d'un système de qualité très stricte de Charles Austen Pumps. Dans le cas peu probable d'une panne dans les 2 ans suivant la date d'achat dans des conditions d'utilisation normale, Charles Austen Pumps réparera l'article gratuitement selon les conditions suivantes :

- Charles Austen déclinera toute responsabilité si l'installation de la pompe ne se conforme pas aux instructions et aux spécifications du cahier des charges.
- Toute modification apportée à la pompe annulera immédiatement la garantie.
- Nous nous réservons le droit de modifier le cahier des charges sans préavis.

Die Herstellung der BlueDiamond®-Serie unterliegt der strengen Qualitätskontrolle von Charles Austen. Im unwahrscheinlichen Fall eines Versagens binnen 2 Jahren ab dem Datum des Kaufes bei normalem Gebrauch, wird Charles Austen die Pumpe kostenfrei reparieren unter folgenden Bedingungen:

- Charles Austen übernimmt keinerlei Haftung wenn die Installation der Pumpe nicht den hier genannten Anweisungen und Spezifizierungen entspricht.
- Die Garantie erlischt umgehend bei jeglicher Manipulation/Änderung der Pumpe durch den Anwender.
- Wir behalten uns das Recht vor, Spezifikationen ohne vorherige Ankündigung zu ändern.

Las bombas de la serie BlueDiamond® de Charles Austen Pumps se fabrican según estrictos estándares de calidad. En el caso poco probable de un problema de funcionamiento dentro de 2 años a partir de la fecha de la compra y a pesar de un uso normal, Charles Austen Pumps se encarga sin coste alguno de la reparación de la bomba bajo las siguientes condiciones:

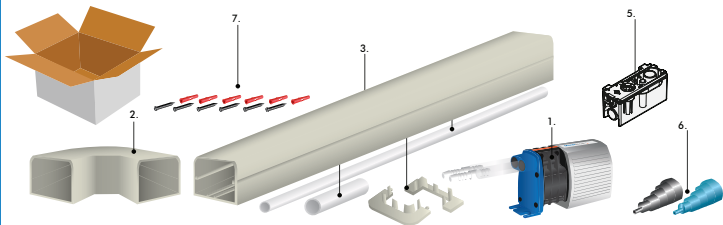
- Charles Austen Pumps no se responsabiliza de daños causados por una instalación incorrecta debido a no seguir estas instrucciones.
- Cualquier modificación de la unidad invalida automáticamente la garantía.
- Reservado el derecho a modificar especificaciones sin previo aviso.

Le pompe BlueDiamond® sono create da Charles Austen Pumps seguendo un rigoroso programma di controllo qualità. Nel remoto caso in cui ci sia un guasto entro 2 anni dall'acquisto, e durante un uso normale della pompa, Charles Austen Pumps provvederà gratuitamente alla riparazione, secondo le seguenti condizioni:

- Charles Austen Pump declina ogni responsabilità se l'installazione non è avvenuta secondo le seguenti istruzioni.
- Ogni modifica apportata all'unità comporta l'immediata cessazione della garanzia.
- Il produttore si riserva il diritto di modificare le caratteristiche senza preavviso.

Насосы серии BlueDiamond® производятся в соответствии со строгими требованиями системы обеспечения качества компании Charles Austen Pumps. В маловероятном случае отказа устройства в течение 2 лет с момента покупки при нормальной эксплуатации компания Charles Austen Pumps обязуется выполнить ремонт устройства бесплатно, при соблюдении следующих условий:

- Charles Austen Pumps не несет ответственности за повреждение, если установка проводилась с нарушением требований настоящих инструкций и спецификаций.
- Внесение изменений в конструкцию насоса влечет за собой аннулирование гарантийных обязательств и изготовителя.
- Предприятие-изготовитель сохраняет за собой право вносить изменения в спецификацию без предварительного уведомления.



1. MINIBLUE R
2. Elbow
3. Ducting
4. Collar
5. Reservoir
6. Stepped Connector x 2
7. Screws x6
8. Drain Tube
9. Hose



1. pompa MINIBLUE R
2. Conductos
3. Codo
4. Collar
5. Despósito
6. Connector nivelado x2 (rígido y flexible)
7. Tornillos x 6
8. El tubo de drenaje
9. Manguera



1. Pompe MINIBLUE R
2. Conduits
3. Coude
4. Collier
5. Reservoir
6. Adaptateurs x2 (Rigide & Flexible)
7. Vis x 6
8. Tube de vidange
9. Tuyau



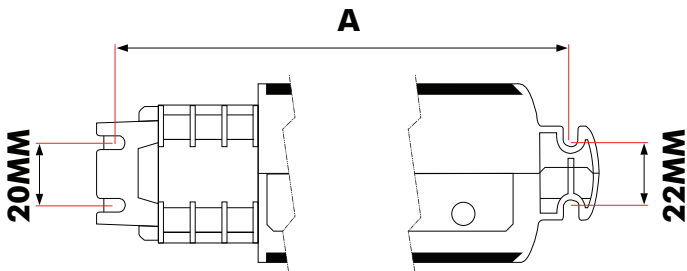
1. MINIBLUE R pump
2. Canalizzazione
3. Gomito
4. Collare
5. Serbatoio
6. Connettore a gradini x2 (rigido e flessibile)
7. Viti x 6
8. Tubo di scarico
9. Tubo flessibile



1. MINIBLUE R pump
2. Kanalsystem
3. Ellenbogen
4. Kragen
5. Tank-Füllstandsteuerung
6. 2x Universaladapter (blau/elastisch) ; (schwarz/ starr)
7. Schrauben x6
8. Ausgussrohr
9. Schlauch



1. Насос MINIBLUE R
2. воздуховодов
3. локоть
4. воротник
5. водохранилище
6. не используют 6
7. винты x6
8. дренажную трубку
9. шланг



The pump may be mounted in any orientation but must be kept dry.



La pompe peut être montée dans n'importe quelle orientation, mais doit être gardée sèche.



Die Pumpe kann in jeder Ausrichtung montiert werden, muß aber trocken gehalten werden.



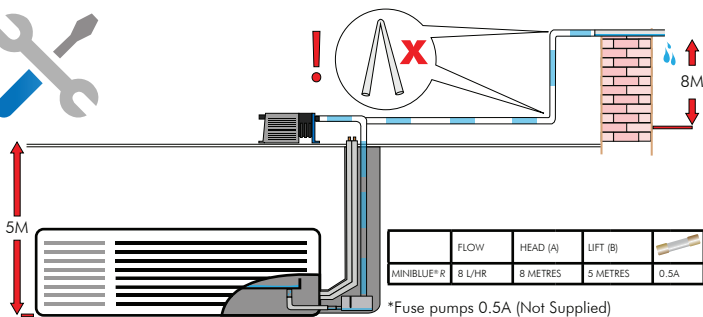
La bomba se puede montar en cualquier orientación, pero se ha de mantener en seco.



la pompa può essere montata in ogni posizione ma deve rimanere asciutta.



Насос можно устанавливать в любом положении, но в сухом месте.



Leave sufficient space around the pump unit to allow for cooling. Ensure that the pump is not more than A above the condensate outlet, and not more than B below the desired drainage point for the pump outlet. The pump can be mounted in any orientation but must be kept DRY. (See table above for A & B). Connect the discharge tube of the pump to a suitable drainage system. Secure with cable ties where necessary. A stepped adaptor is supplied to convert various tube diameters.



Laissez un espace suffisant autour de la pompe pour tenir compte du refroidissement. Assurez que la pompe n'est pas au-dessus de A pour la sortie de condensation et pas en-dessous de B pour le point de drainage désiré pour la sortie de la pompe. La pompe peut être montée dans n'importe quelle orientation, mais doit être gardée SÈCHE. (Voir le schéma ci-dessus pour A et B). Branchez le tube de refoulement de la pompe à un système de drainage approprié. Sécuriser avec un câble de fixation aux endroits où c'est nécessaire. Un adaptateur est fourni pour convertir les différents diamètres de tubes.



Lassen Sie genügend Platz um die Pumpe, damit sie ausreichend gekühlt wird. Vergewissern Sie sich, dass die Pumpe nicht höher als A (maximale Saughöhe) über dem Tropfwanenabgang bzw. nicht tiefer als B (maximale Förderhöhe) unterhalb des Scheitelpunktes des Kondensatablaufs installiert ist. Schliessen Sie die Kondensatabflussleitung an den Pumpeneintritt an und führen Sie diese in einen entsprechenden Abfluss. Stellen Sie sicher, dass die Kondensatabflussleitung nicht geknickt, verdreht und nicht über scharfkantige oder bewegliche Teile verlegt wird. Die Pumpe darf nicht an eine Rohrleitung der Klimaanlage gebunden werden. Sichern Sie mit Kabelbindern wo es nötig ist.



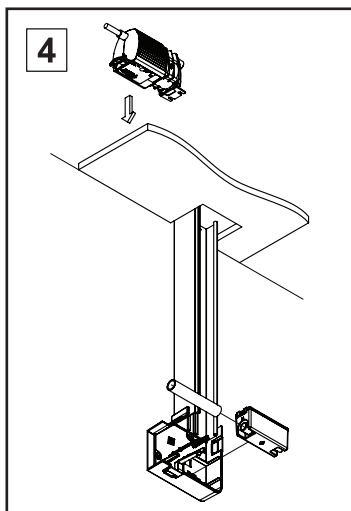
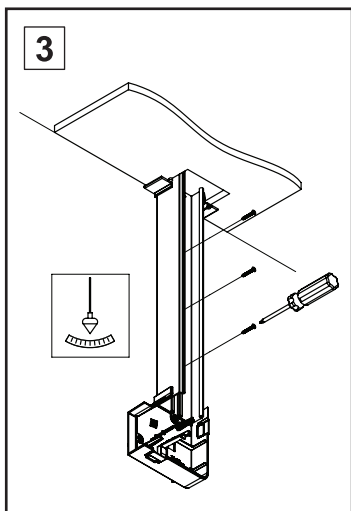
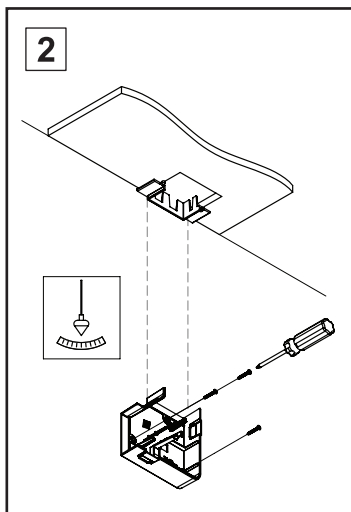
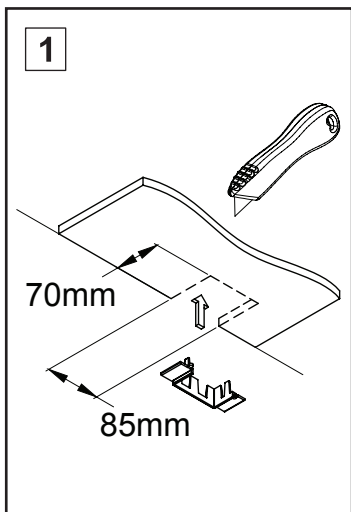
Deje suficiente espacio alrededor de la bomba para que se pueda enfriar. Asegúrese de que la bomba no se halle más de A por encima de la salida del condensado, y no más de B por debajo del punto de drenaje para la salida de la bomba. La bomba se puede montar en cualquier orientación, pero se ha de mantener en seco (para A & B, véase tabla de arriba). Conecte el tubo de descarga de la bomba a un sistema de drenaje adecuado. Segúrelo con bridas si es necesario. Se suministra un adaptador nivelado para convertir los diferentes diámetros de tubo.



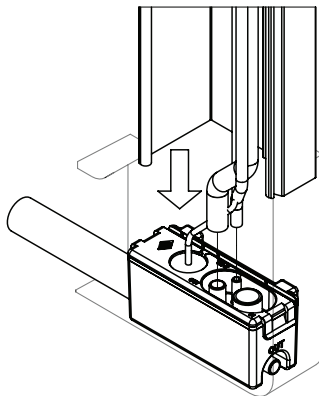
Lasciare spazio sufficiente intorno alla pompa per permettere il raffreddamento. Assicurarsi che la pompa non sia più di A sopra l'uscita di condensa, e non più di B sotto il punto di drenaggio desiderato. La pompa può essere montata in ogni posizione ma deve rimanere ASCIUTTA (vedi schema sopra). Collegare il tubo di scarico della pompa ad un sistema di drenaggio appropriato. Fissare con fascette se necessario. Viene fornito anche un connettore a gradini per adattarsi ai vari diametri di tubi usati.



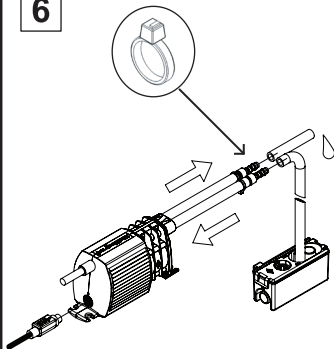
Оставьте достаточно места вокруг насоса для охлаждения. Убедитесь, что насос находится не выше, чем расстояние A, по отношению к отверстию для отвода конденсата, и не ниже, чем расстояние B, по отношению к точке слива выпускного патрубка насоса. Насос можно устанавливать в любом положении, но в сухом месте. (Расстояния A и B указаны в таблице выше). Подсоедините сливную трубку насоса к соответствующей дренажной системе. При необходимости закрепите ее кабельными хомутами. Для соединения с трубами различных диаметров используется ступенчатый переходник.



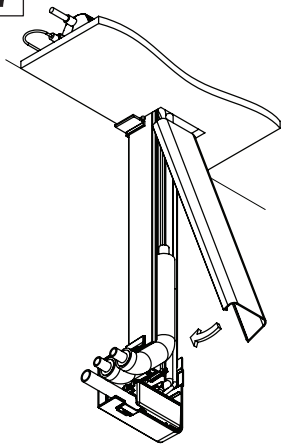
5



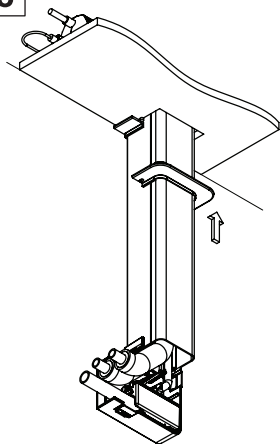
6

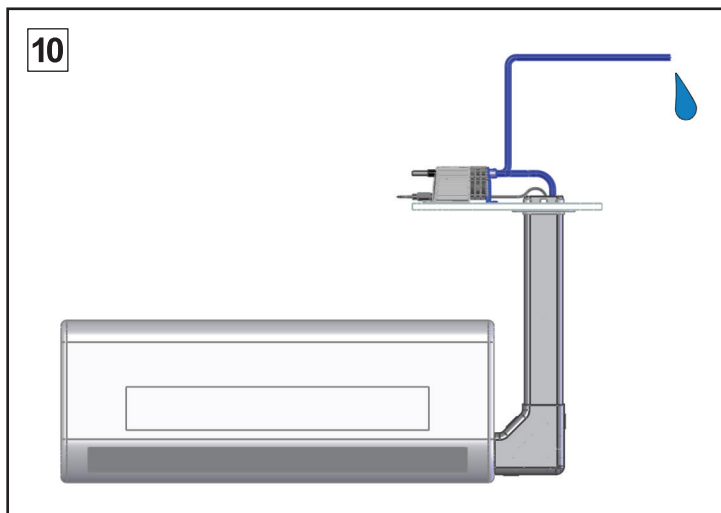
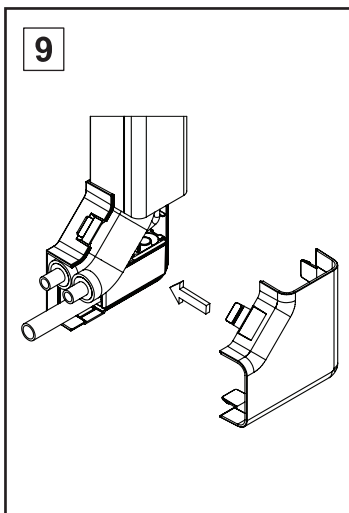


7

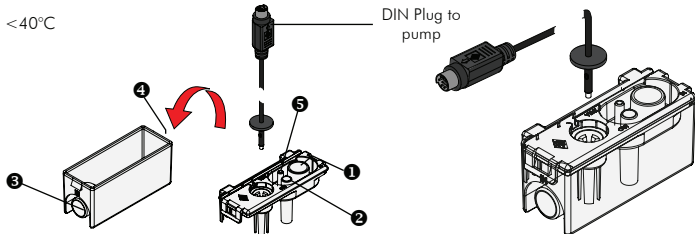


8





Reservoir option/Option réservoir/ Tank-Füllstandsteuerung mit Alarmkontakt/



Choose to use either the top IN ① and OUT ② or side IN ③ and OUT ④ connections and fit blanking plugs to the unused ports. Connect the reservoir outlet (② or ④) to the inlet of the pump & the flexible condensate inlet to the condensate tray hose. The reservoir is fitted with a vent tube ⑤, which must remain unblocked with the free end secured above the full level of the condensate drip tray. Ensure the reservoir assembly is secured in a HORIZONTAL position using the screws supplied.



Choisissez soit l'entrée ① et la sortie ② sur le haut ou l'entrée ③ et la sortie ④ sur le côté et mettez les bouchons adaptés sur les ports inutilisés. Branchez la sortie du réservoir (② ou ④) à l'aspiration de la pompe et l'entrée du réservoir au flexible reliant au bac de récupération des condensats. Le réservoir est adapté avec un tube de conduit ⑤, qui doit rester dégagé avec la fin libre, sécurisée au-dessus du niveau plein du bac de récupération des eaux de condensation. Assurez que l'assemblage du réservoir est sécurisé dans une position HORIZONTAL en utilisant les vis fournies.



Wählen Sie den oberen Kondensatein- ① und Kondensataustritt ② oder den seitlichen Kondensatein- ③ und Kondensataustritt ④ und verschließen Sie die freien Stutzen mit den vorhandenen, passenden Blindstopfen. Verbinden sie den Kondensatausgang (② oder ④) mit dem Eingang der Pumpe und den flexiblen Schlauchverbinder mit dem Ausgang der Kondensatwanne. Die Öffnung des Entlüftungsstutzens (Schlauch) ⑤, muss offen bleiben und oberhalb der maximalen Füllhöhe der Kondensatwanne sein. Der Reservoir-Behälter muss HORIZONTAL angeordnet sein und kann mit den mitgelieferten Schrauben befestigt werden.



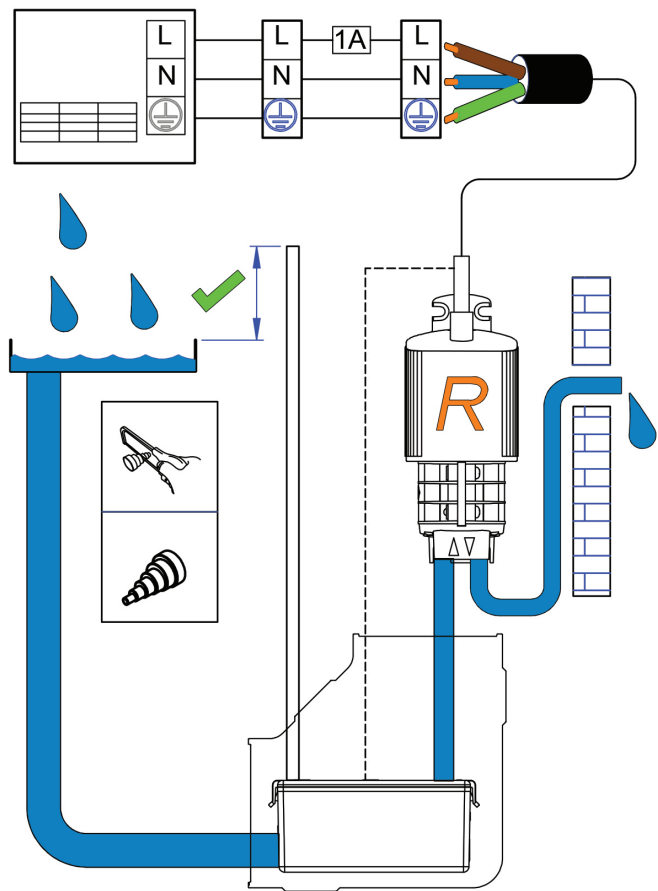
Utilice o las conexiones superiores IN ① y OUT ② o laterales IN ③ y OUT ④ y coloque los tapones ciegos en las conexiones no utilizadas. Conecte la salida del depósito (② o ④) a la entrada de la bomba y la salida flexible del condensado a la manguera de la bandeja de condensados. El depósito dispone de un tubo de evacuación de aire ⑤, cuyo extremo abierto debe estar a un nivel superior que el depósito. Asegúrese de que el depósito está en posición HORIZONTAL y bien fijado mediante los tornillos suministrados.

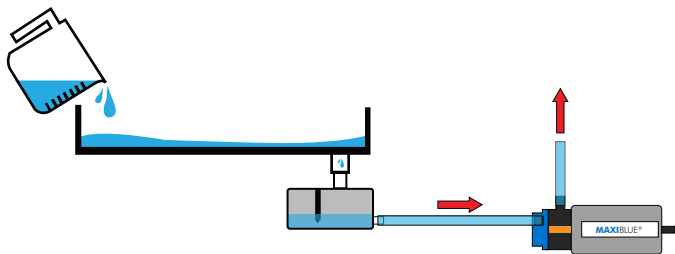


Scegliere di usare gli IN ① e OUT ② superiori o gli IN ③ e OUT ④ laterali, e chiudere con i tappi le porte non usate. Collegare l'uscita del vasoio di raccolta (② o ④) all'ingresso della pompa e il tubo flessibile di ingresso al tubo della condensa. Il serbatoio è provvisto di un tubo di scarico ⑤, che deve rimanere sbloccato e con l'estremità libera assicurata sopra il livello pieno del vasoio di raccolta. Assicurarsi durante il montaggio il vasoio sia fissato in posizione HORIZONTAL usando le viti in dotazione.



Выберите один из вариантов установки: с верхним расположением входного ① и выходного ② отверстия или с боковым расположением входного ③ и выходного ④ отверстия, и установите заглушки в неиспользуемые отверстия. Присоедините выходной патрубок резервуара (② или ④) к входному отверстию насоса, а гибкий патрубок для конденсата к шлангу поддона для конденсата. Резервуар снабжен продувочным патрубком ⑤, который должен оставаться открытым, а его свободный конец должен быть закреплен в поддоне для конденсата выше максимального уровня жидкости. Убедитесь, что резервуар в сборе закреплен в вертикальном положении винтами, входящими в комплект поставки.





The water test ensures that the pump responds to the water level & that the pump switches off when dry. To test, slowly pour cold water into the tray until the pump switches on. Allow the pump to run and switch off. The pump should run for approximately 7 seconds after emptying the reservoir/condensate tray pipe.



Le test d'eau assure que la pompe répond au niveau d'eau et que la pompe s'éteint. Pour tester, verser lentement de l'eau froide dans le plateau jusqu'à ce que la pompe s'allume. Laisser le temps à la pompe de fonctionner puis éteindre. La pompe fonctionnera encore environ 7 secondes après avoir vidé la conduite du réservoir/condenseur.



Bei dieser Funktionsprüfung vergewissern Sie sich, dass die Pumpe bei anfallendem Kondensat fördert und bei Trockenlauf stoppt. Füllen Sie hierzu kaltes Wasser in die Kondensatwanne der Klimaanlage und lassen die Pumpe laufen bis Sie selbstständig abschaltet.



La prueba de agua asegura que la bomba se enciende cuando hay cierto nivel de agua y que se apaga. Para la prueba, vierta lentamente agua fría en la bandeja hasta que la bomba se ponga en marcha. Déjela funcionar durante unos momentos y apagarse por sí misma. La bomba debería funcionar aproximadamente durante 7 segundos después de vaciar el depósito / el tubo de la bandeja de condensados.



La verifica del funzionamento tramite acqua permette di accertarsi che la pompa riconosca il livello dell'acqua e che la pompa si spenga. Per verificare, versare lentamente dell'acqua fredda nel vasoio di raccolta fino a far accendere la pompa. Far entrare in funzione e far spegnere la pompa. Dovrebbe funzionare per circa 7 secondi dopo aver svuotato il tubo di condensa.



Гидравлическое испытание гарантирует, что насос будет реагировать на изменение уровня воды и выключаться. Для проведения такого испытания медленно наливайте холодную воду в поддон, до тех пор пока насос не выключится. Дайте насосу поработать и выключиться. Насос должен поработать примерно в течение 7 секунд после того, как вода выйдет из трубки резервуара/поддона для конденсата.



- For each metre not used on vertical head you can run 3m on the horizontal.
- In addition the pump can be mounted up to 5 metres from the FCU (Fan Coil Unit).
- A heavy load on the pump will reduce the flow rate over greater distances.
- Performance is for guide only. It is the ultimate responsibility of the end user to ensure pump is fit for purpose.

BLUEDIAMOND® PUMP SELECTOR GUIDE	INDUSTRY		UNIT					PERFORMANCE				INSTALLATION		
	AIR CONDITIONING	REFRIGERATION	3.5 KW	3.5 - 5 KW	5 - 8 KW	8 - 14 KW	14 - 50 KW	MAX FLOW (L/HR)	MAX HEAD (M)	MAX LIFT (M)	SOUND (DBA)	IN UNIT	DUCTING	REMOVED
MICROBLUE™	✓		✓					5	5	2	17	✓	✓	✓
MINIBLUE®	✓			✓	✓			8	8	5	21			✓
MINIBLUE_R®	✓			✓	✓			8	8	5	21	✓	✓	✓
MAXIBLUE®	✓					✓		14	8	8	21	✓		✓
MAXIBLUE_{PRO}®	✓					✓		14	8	8	21	✓		✓
MEGABLUE®	✓	✓					✓	50	20	7	23			✓
ARCTIKBLUE®		✓						50	20	-	23			

Distributed by:-



CHARLES AUSTEN
PUMPS LTD

MANUFACTURED BY:

ROYSTON RD, BYFLEET, SURREY, KT14 7NY, UK

TEL: +44 (0)1932 355277

FAX: +44 (0)1932 351285

INFO@CHARLESAUSTEN.COM

WWW.CHARLESAUSTEN.COM