

# MiniBlue®



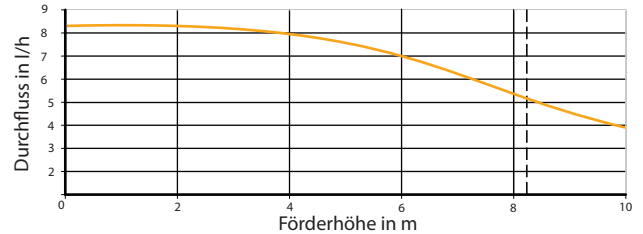
Die MiniBlue® läuft trocken oder nass, ist flüsterleise und entfernt Kondensat und Schmutz auf zuverlässige Weise. Dank der bauartbedingten Zuverlässigkeit verfügt die Pumpe über eine hervorragende Selbstansaugung und liefert die Leistungsfähigkeit einer Schlauchpumpe zum Preis einer Kolbenpumpe. Die MiniBlue® ist so kompakt, dass sie in jede Anlage eingebaut bzw. nachgerüstet werden kann. Das spart Zeit und Geld.



**3 Jahre**  
Garantie

**Leistung** 21 dB(A)

Max. Durchsatz	Max. Förderhöhe	Max. Saughöhe
8 l/h	8 m	5 m

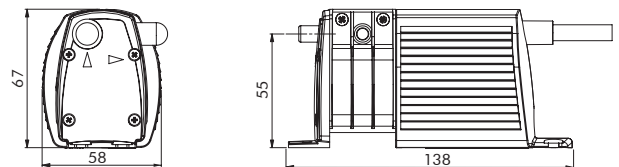


## Sensoroptionen

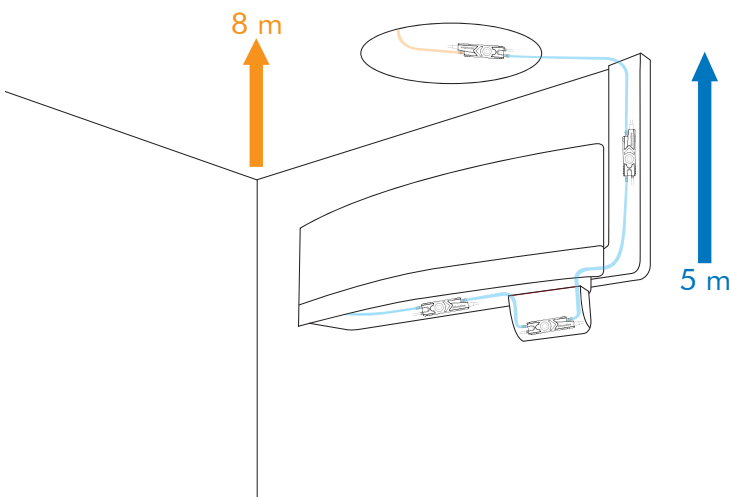
**MiniBlue® Pumpe erhältlich mit:**

Temperatursensor	CR-Stecker
X87-504	X87-500

## Abmessungen (mm)



## Installationsoptionen



Sie kann in beliebiger Anordnung in einem Abstand von bis zu 5 m zur Klimaanlage eingebaut werden.

