

**ebm-papst St. Georgen GmbH & Co. KG**

Hermann-Papst-Str. 1  
 D-78112 St. Georgen  
 Phone +49 (0) 7724 81-0  
 Fax +49 (0) 7724 81-1309  
 info2@de.ebmpapst.com  
 www.ebmpapst.com

**Nenndaten**

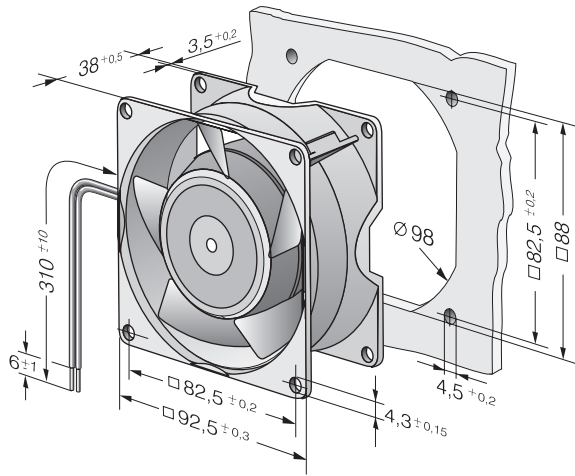
Typ	3656	
Phase		1~
Nennspannung	VAC	230
Frequenz	Hz	50
Drehzahl	min <sup>-1</sup>	2700
Leistungsaufnahme	W	12,0
Min. Umgebungstemperatur	°C	-40
Max. Umgebungstemperatur	°C	75
Volumenstrom	m <sup>3</sup> /h	75
Schalleistungspegel	B	4,9
Schalldruckpegel	dB(A)	37

mb = Max. Belastung · mw = Max. Wirkungsgrad · fb = Freiblasend · kv = Kundenvorgabe · kg = Kundengerät  
 Änderungen vorbehalten

**Technische Beschreibung**

<b>Masse</b>	0,420 kg
<b>Abmessungen</b>	92 x 92 x 38 mm
<b>Material Laufrad</b>	Stahlblech, schwarz lackiert
<b>Material Gehäuse</b>	Aluminium Druckguss
<b>Bestell-Nr.</b>	9244014700
<b>Förderrichtung</b>	Über Stege blasend
<b>Drehrichtung</b>	Rechts, auf Rotor gesehen
<b>Lagerung</b>	Kugellager
<b>Lebensdauer L10 bei 40 °C</b>	52500 h
<b>Lebensdauer L10 bei max. Temperatur</b>	22500 h
<b>Anschlussleitung</b>	Über 2 Einzellitzen AWG 18 Erdungsöse M4 x 8
<b>Motorschutz</b>	Geschützt gegen Überlastung durch Impedanzschutz
<b>Zulassung</b>	VDE, CSA, UL, CE

## Produktzeichnung



## Kennlinien: Luftleistung

