

**ebm-papst St. Georgen GmbH & Co. KG**

Hermann-Papst-Str. 1
 D-78112 St. Georgen
 Phone +49 (0) 7724 81-0
 Fax +49 (0) 7724 81-1309
 info2@de.ebmpapst.com
 www.ebmpapst.com

Nenndaten

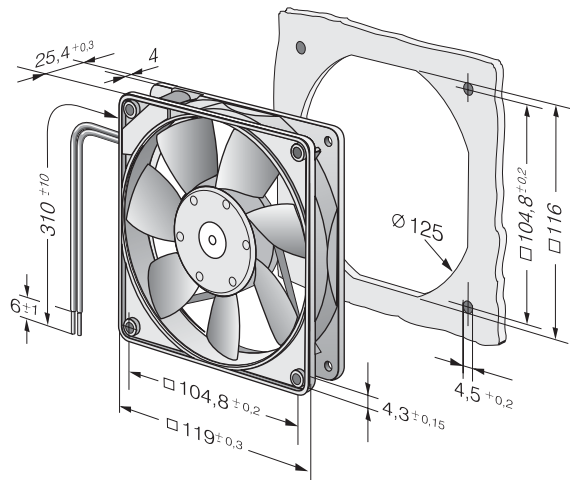
| Typ | 4414 F | |
|--------------------------|-------------------|----------|
| Nennspannung | VDC | 24 |
| Nennspannungsbereich | VDC | 12 .. 28 |
| Drehzahl | min ⁻¹ | 2900 |
| Leistungsaufnahme | W | 5,0 |
| Min. Umgebungstemperatur | °C | -20 |
| Max. Umgebungstemperatur | °C | 60 |
| Volumenstrom | m ³ /h | 170 |
| Schalleistungspegel | B | 5,3 |
| Schalldruckpegel | dB(A) | 43 |

mb = Max. Belastung · mw = Max. Wirkungsgrad · fb = Freiblasend · kv = Kundenvorgabe · kg = Kundengerät
 Änderungen vorbehalten

Technische Beschreibung

| | |
|--|--|
| Masse | 0,175 kg |
| Abmessungen | 119 x 119 x 25 mm |
| Material Laufrad | Glasfaserverstärkter Kunststoff PA |
| Material Gehäuse | Glasfaserverstärkter Kunststoff PBT |
| Förderrichtung | Über Stege blasend |
| Drehrichtung | Links, auf Rotor gesehen |
| Lagerung | Kugellager |
| Lebensdauer L10 bei 40 °C | 60000 h |
| Lebensdauer L10 bei max. Temperatur | 37500 h |
| Anschlussleitung | Einzellitzen AWG 24, TR 64, abisoliert und verzinkt. |
| Motorschutz | Geschützt gegen Verpolung und Blockieren. |
| Blockierschutz | Blockier- und Überlastschutz |
| Zulassung | VDE, CSA, UL, CE |
| Option | Tachosignal, Alarmsignal |

Produktzeichnung



Kennlinien: Luftleistung

