

**ebm-papst St. Georgen GmbH & Co. KG**

Hermann-Papst-Str. 1

D-78112 St. Georgen

Phone +49 (0) 7724 81-0

Fax +49 (0) 7724 81-1309

info2@de.ebmpapst.com

www.ebmpapst.com

Nenndaten

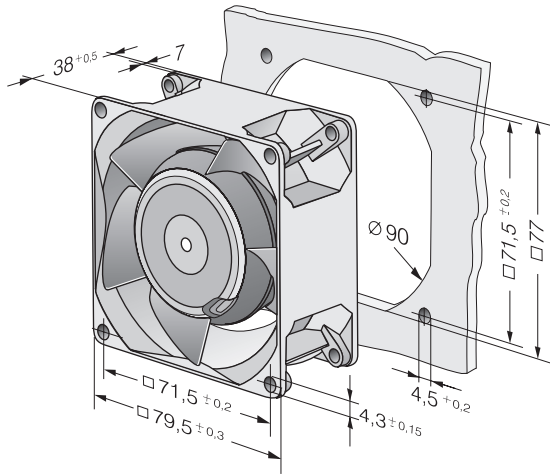
Typ	8556 A	
Phase		1~
Nennspannung	VAC	230
Frequenz	Hz	50
Drehzahl	min ⁻¹	2800
Leistungsaufnahme	W	12,0
Min. Umgebungstemperatur	°C	-40
Max. Umgebungstemperatur	°C	90
Volumenstrom	m ³ /h	48
Schalleistungspegel	B	5,1
Schalldruckpegel	dB(A)	37

mb = Max. Belastung · mw = Max. Wirkungsgrad · fb = Freiblasend · kv = Kundenvorgabe · kg = Kundengerät
 Änderungen vorbehalten

Technische Beschreibung

Masse	0,490 kg
Abmessungen	80 x 80 x 38 mm
Material Laufrad	Metall
Material Gehäuse	Metall
Bestell-Nr.	9244014648
Förderrichtung	Über Stege saugend
Drehrichtung	Rechts, auf Rotor gesehen
Lagerung	Kugellager
Lebensdauer L10 bei 40 °C	52500 h
Lebensdauer L10 bei max. Temperatur	15000 h
Anschlussleitung	2 Flachstecker 2,8 x 0,5 mm
Motorschutz	Geschützt gegen Überlastung durch Impedanzschutz
Zulassung	VDE, CSA, UL, CE
Option	Optional lieferbar mit elektrischem Anschluss an Einzellitzen. Optional über Stege blasend, Drehrichtung rechts lieferbar.

Produktzeichnung



Kennlinien: Luftleistung

