

**ebm-papst St. Georgen GmbH & Co. KG**

Hermann-Papst-Str. 1
 D-78112 St. Georgen
 Phone +49 (0) 7724 81-0
 Fax +49 (0) 7724 81-1309
 info2@de.ebmpapst.com
 www.ebmpapst.com

Nenndaten

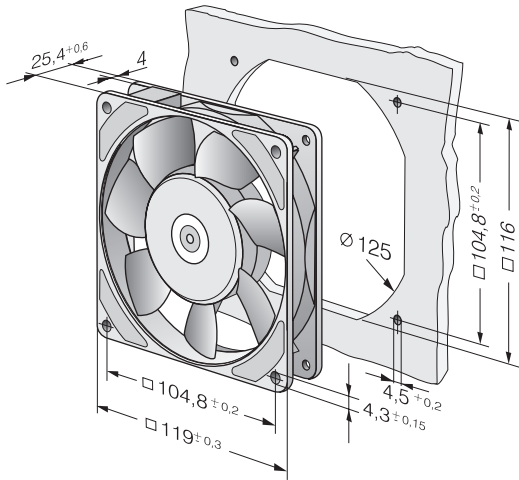
Typ	9956	
Phase		1~
Nennspannung	VAC	230
Frequenz	Hz	50
Drehzahl	min ⁻¹	2450
Leistungsaufnahme	W	14,0
Min. Umgebungstemperatur	°C	-40
Max. Umgebungstemperatur	°C	70
Volumenstrom	m ³ /h	117
Schalleistungspegel	B	5,0
Schalldruckpegel	dB(A)	37

mb = Max. Belastung · mw = Max. Wirkungsgrad · fb = Freiblasend · kv = Kundenvorgabe · kg = Kundengerät
 Änderungen vorbehalten

Technische Beschreibung

Masse	0,325 kg
Abmessungen	119 x 119 x 25 mm
Material Laufrad	Mineralverstärkter Kunststoff PA
Material Gehäuse	Aluminium Druckguss
Förderrichtung	Über Stege blasend
Drehrichtung	Links, auf Rotor gesehen
Lagerung	Kugellager
Lebensdauer L10 bei 40 °C	47500 h
Lebensdauer L10 bei max. Temperatur	22500 h
Anschlussleitung	2 Flachstecker 2,8 x 0,5 mm Erdungsöse für M4
Motorschutz	Geschützt gegen Überlastung durch Impedanzschutz
Zulassung	VDE, CSA, UL, CE

Produktzeichnung



Kennlinien: Luftleistung

