

QLK45/0018-2518

AC-Querstromventilator

vorwärts gekrümmt



ebm-papst Landshut GmbH

Hofmark-Aich-Straße 25

D-84030 Landshut

Phone +49 871 707-0

Fax +49 871 707-465

info3@de.ebmpapst.com

www.ebmpapst.com

Nenndaten

Typ	QLK45/0018-2518	
Phase		1~
Nennspannung	VAC	230
Frequenz	Hz	50
Drehzahl	min ⁻¹	2350
Leistungsaufnahme	W	26
Stromaufnahme	A	,245
Min. Umgebungstemperatur	°C	0
Max. Umgebungstemperatur	°C	60
Volumenstrom	m ³ /h	125
Druckerhöhung	Pa	67

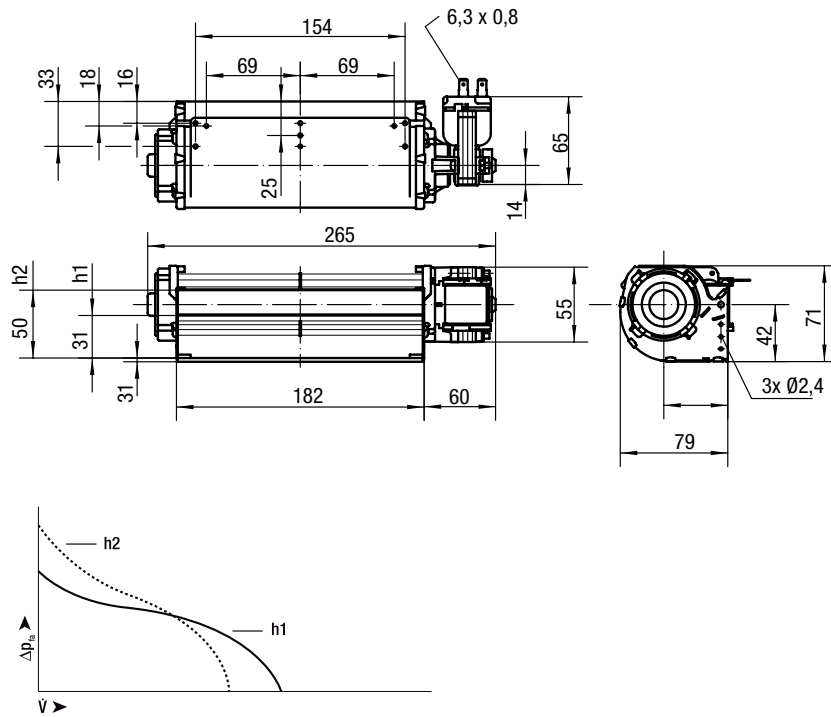
mb = max. Belastung · mw = max. Wirkungsgrad · fb = freiblasend · kv = Kundenvorgabe · kg = Kundengerät
Änderungen vorbehalten



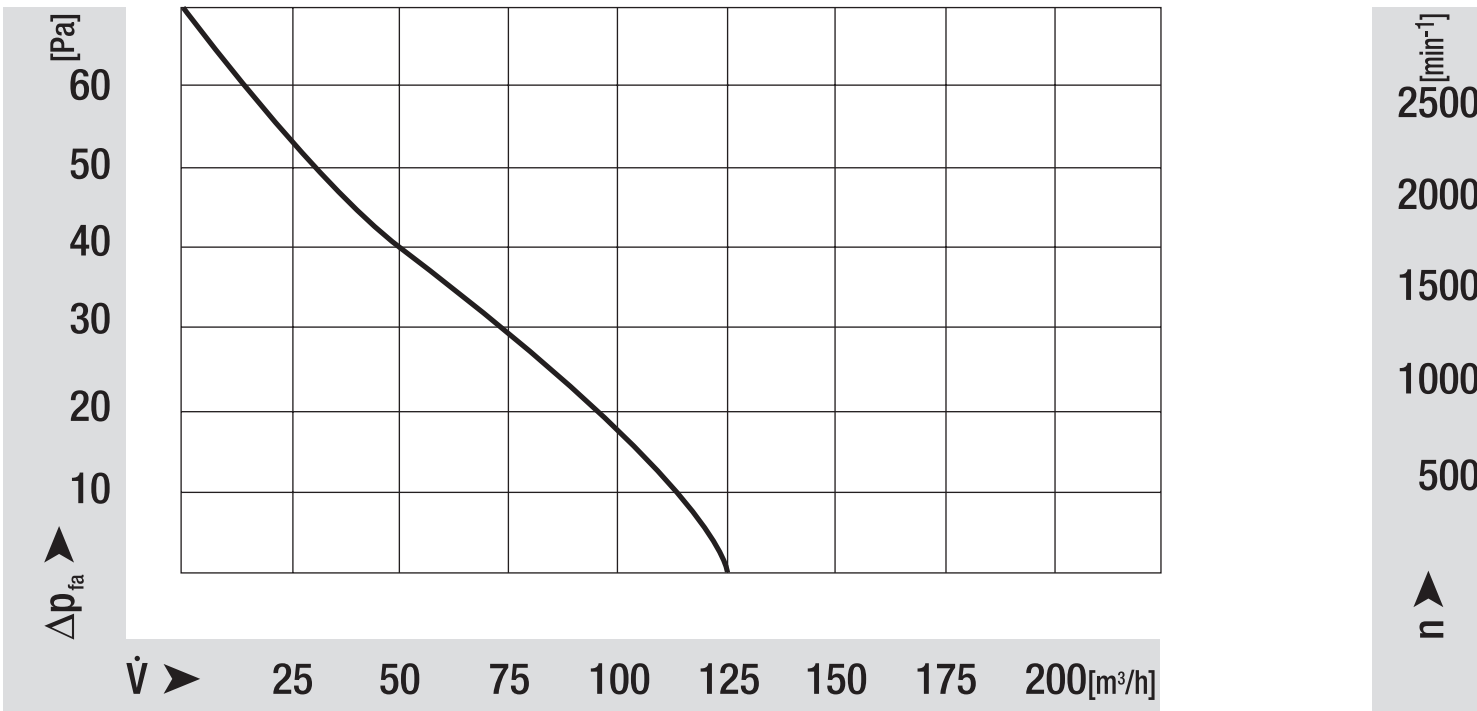
Technische Beschreibung

Masse	0,85 kg
Abmessungen	45 mm
Isolationsklasse	"B" auf Anfrage auch F oder H
Einbaulage	Waagrecht oder senkrecht mit Motor unten
Anschlussleitung	Flachstecker 6,3 x 0,8

Produktzeichnung



Kennlinien: Luftleistung



Kennlinien: Drehzahl

