

**ebm-papst Mulfingen GmbH & Co. KG**

Bachmühle 2  
D-74673 Mulfingen  
Phone +49 (0) 7938 81-0  
Fax +49 (0) 7938 81-110  
info1@de.ebmpapst.com  
www.ebmpapst.com

**INHALT**

<b>1. SICHERHEITSVORSCHRIFTEN UND -HINWEISE</b>	<b>1</b>
1.1 Gefahrenstufen von Warnhinweisen	1
1.2 Qualifikation des Personals	1
1.3 Grundlegende Sicherheitsregeln	1
1.4 Elektrische Spannung	1
1.5 Sicherheits- und Schutzfunktionen	2
1.6 Mechanische Bewegung	2
1.7 Emission	2
1.8 Heiße Oberfläche	2
1.9 Transport	2
1.10 Lagerung	2
<b>2. BESTIMMUNGSGEMÄßE VERWENDUNG</b>	<b>3</b>
<b>3. TECHNISCHE DATEN</b>	<b>4</b>
3.1 Produktzeichnung	4
3.2 Nenndaten	5
3.3 Daten gemäß Ökodesign-Verordnung EU 327/2011	5
3.4 Technische Beschreibung	5
3.5 Befestigungsdaten	6
3.6 Transport- und Lagerbedingungen	6
<b>4. ANSCHLUSS UND INBETRIEBNAHME</b>	<b>6</b>
4.1 Mechanischen Anschluss herstellen	6
4.2 Elektrischen Anschluss herstellen	6
4.3 Anschluss im Klemmkasten	7
4.4 Anschlussbild	9
4.5 Öffnen weiterer Kabelverschraubungen	10
4.6 Anschlüsse prüfen	10
4.7 Gerät einschalten	10
4.8 Gerät abschalten	10
<b>5. WARTUNG, STÖRUNGEN, MÖGLICHE URSACHEN UND ABHILFEN</b>	<b>10</b>
5.1 Reinigung	11
5.2 Sicherheitstechnische Prüfung	11
5.3 Entsorgung	12

**1. SICHERHEITSVORSCHRIFTEN UND -HINWEISE**

Lesen Sie diese Betriebsanleitung sorgfältig durch, bevor Sie mit den Arbeiten am Gerät beginnen. Beachten Sie die folgenden Warnungen, um Personengefährdung oder Störungen zu vermeiden.

Diese Betriebsanleitung ist als Teil des Gerätes zu betrachten.

Bei Verkauf oder der Weitergabe des Gerätes ist die Betriebsanleitung mitzugeben.

Zur Information über potenzielle Gefahren und deren Abwendung kann diese Betriebsanleitung vervielfältigt und weitergegeben werden.

**1.1 Gefahrenstufen von Warnhinweisen**

In dieser Betriebsanleitung werden die folgenden Gefahrenstufen verwendet, um auf potentielle Gefahrensituationen und wichtige Sicherheitsvorschriften hinzuweisen:

**GEFAHR**

Die gefährliche Situation steht unmittelbar bevor und führt, wenn die Maßnahmen nicht befolgt werden, zu schweren Verletzungen bis hin zum Tod. Befolgen Sie unbedingt die Maßnahme.

**WARNUNG**

Die gefährliche Situation kann eintreten und führt, wenn die Maßnahmen nicht befolgt werden, zu schweren Verletzungen bis hin zum Tod. Arbeiten Sie äußerst vorsichtig.

**VORSICHT**

Die gefährliche Situation kann eintreten und führt, wenn die Maßnahmen nicht befolgt werden, zu leichten oder geringfügigen Verletzungen oder Sachschäden.

**HINWEIS**

Eine möglicherweise schädliche Situation kann eintreten und führt, wenn sie nicht gemieden wird, zu Sachschäden.

**1.2 Qualifikation des Personals**

Das Gerät darf ausschließlich durch geeignetes, qualifiziertes, unterwiesenes und autorisiertes Fachpersonal transportiert, ausgepackt, montiert, bedient, gewartet und anderweitig verwendet werden.

Nur dazu autorisierte Fachkräfte dürfen das Gerät installieren, den Probelauf und Arbeiten an der elektrischen Anlage ausführen.

**1.3 Grundlegende Sicherheitsregeln**

Die vom Gerät ausgehenden Sicherheitsrisiken müssen nach dem Einbau ins Endgerät nochmals bewertet werden.

Die ortsüblichen Arbeitsschutzvorschriften sind bei allen Arbeiten am Gerät einzuhalten.

Halten Sie den Arbeitsplatz sauber und ordentlich. Unordnung im Arbeitsbereich erhöht die Unfallgefahr.

Bei Arbeiten am Gerät, beachten Sie Folgendes:

⇒ Nehmen Sie keine Veränderungen, An- und Umbauten an dem Gerät ohne Genehmigung von ebm-papst vor.

**1.4 Elektrische Spannung**

⇒ Überprüfen Sie regelmäßig die elektrische Ausrüstung des Gerätes, siehe Kapitel 5.2 Sicherheitstechnische Prüfung.

⇒ Ersetzen Sie sofort lose Verbindungen und defekte Kabel.

**GEFAHR****Elektrische Ladung am Gerät**

Elektrischer Schlag möglich

→ Stellen Sie sich auf eine Gummimatte, wenn Sie am elektrisch geladenen Gerät arbeiten.

**WARNUNG****Spannung an Klemmen und Anschlüssen auch bei abgeschaltetem Gerät**

Elektrischer Schlag

→ Gerät erst fünf Minuten nach allpoligem Abschalten der Spannung öffnen.

**VORSICHT****Im Fehlerfall liegt elektrische Spannung an Rotor und am Laufrad**

Rotor und Laufrad sind basisisoliert.

→ Rotor und Laufrad in eingebautem Zustand nicht berühren.

**VORSICHT****Bei angelegter Betriebsspannung läuft der Motor, z. B. nach Netzausfall, automatisch wieder an.**

Verletzungsgefahr

- Halten Sie sich nicht im Gefahrenbereich des Gerätes auf.
- Schalten Sie bei Arbeiten am Gerät die Netzspannung aus und sichern Sie diese gegen Wiedereinschalten.
- Warten Sie, bis das Gerät stillsteht.
- Fügen Sie herausgeführte Temperaturwächter so in den Steuerstromkreis ein, dass sich der abgekühlte Motor nach einer Störung nicht selbstständig wieder einschaltet.

**1.5 Sicherheits- und Schutzfunktionen****GEFAHR****Fehlende Schutzvorrichtung und Schutzvorrichtung ohne Funktion**

Ohne Schutzvorrichtung können Sie z. B. mit Ihren Händen in das laufende Gerät fassen und sich schwer verletzen. Fremtteile oder Kleidungsstücke können angesaugt werden.

- Das Gerät ist eine Einbaukomponente. Sie als Betreiber sind dafür verantwortlich das Gerät ausreichend zu sichern.
- Betreiben Sie das Gerät nur mit einer feststehenden trennenden Schutzeinrichtung und Schutzgitter.
- Setzen Sie das Gerät sofort still, wenn Sie eine fehlende oder unwirksame Schutzeinrichtung feststellen.

**WARNUNG****Beschädigung des Schutzgitters, herausgeschleuderte Teile**

Das Schutzgitter ist nicht geeignet große Lasten aufzunehmen. Teile, die auf dem Schutzgitter liegen oder durch das Schutzgitter fallen, können durch einen laufenden Ventilator herausgeschleudert werden.

- Nicht auf das Schutzgitter treten oder das Schutzgitter belasten.
- Keine Gegenstände auf dem Schutzgitter ablegen!
- Im Bereich um den Ventilator muss ausreichend Platz verfügbar sein, um am Ventilator vorbei gehen zu können.

**1.6 Mechanische Bewegung****GEFAHR****Drehendes Gerät**

Körperteile, die mit Rotor und Laufrad in Kontakt kommen, können verletzt werden.

- Sichern Sie das Gerät gegen Berühren.
- Warten Sie vor Arbeiten an der Anlage/Maschine, bis alle Teile stillstehen.

**WARNUNG****Drehendes Gerät**

Lange Haare, herunterhängende Kleidungsstücke, Schmuck und ähnliche Gegenstände können sich verfangen und in das Gerät gezogen werden. Sie können sich verletzen.

- Tragen Sie keine losen oder herunterhängenden Kleidungsstücke oder Schmuck bei Arbeiten an sich drehenden Teilen.
- Schützen Sie lange Haare mit einer Haube.

**1.7 Emission****WARNUNG****Abhängig von Einbau- und Betriebsbedingungen kann ein Schalldruckpegel größer als 70 dB(A) entstehen.**

Gefahr der Lärmschwerhörigkeit

- Ergreifen Sie technische Schutzmaßnahmen.
- Sichern Sie das Bedienpersonal mit entsprechender Schutzausrüstung, wie z. B. Gehörschutz.
- Beachten Sie außerdem die Forderungen lokaler Behörden.

**1.8 Heiße Oberfläche****VORSICHT****Hohe Temperatur am Motorgehäuse**

Verbrennungsgefahr

- Stellen Sie ausreichenden Berührungsschutz sicher.

**1.9 Transport****HINWEIS****Transport des Gerätes**

- Transportieren Sie das Gerät nur in Originalverpackung.
- Sichern Sie das Gerät z. B. mit einem Zurring, damit es nicht verrutscht.

**1.10 Lagerung**

- ⇒ Lagern Sie das Gerät, teil- wie auch fertig montiert, trocken, wettergeschützt und schwingungsfrei in der Originalverpackung in einer sauberen Umgebung.
- ⇒ Schützen Sie das Gerät bis zur endgültigen Montage vor Umwelteinflüssen und Schmutz.
- ⇒ Um einen einwandfreien Betrieb und eine möglichst lange Lebensdauer zu gewährleisten empfehlen wir, das Gerät maximal ein Jahr zu lagern.
- ⇒ Auch Geräte, die explizit zum Einsatz im Freien geeignet sind, sind vor Inbetriebnahme wie beschrieben zu lagern.
- ⇒ Halten Sie die Lagerungstemperatur ein, siehe Kapitel 3.6 Transport- und Lagerbedingungen.

⇒ Achten Sie darauf, dass alle Kabelverschraubungen mit Blindstopfen versehen werden.

## 2. BESTIMMUNGSGEMÄÑE VERWENDUNG

Das Gerät ist ausschließlich als Einbaugerät für das Fördern von Luft, entsprechend den technischen Daten, konstruiert.

Jegliche andere oder darüber hinausgehende Verwendung gilt als nicht bestimmungsgemäß und ist ein Missbrauch des Gerätes.

Kundenseitige Einrichtungen müssen in der Lage sein die auftretenden mechanischen und thermischen Belastungen, die von diesem Produkt ausgehen können, aufzunehmen. Hierbei ist die gesamte Lebensdauer der Anlage, in die dieses Produkt eingebaut wird, zu betrachten.

### Zur bestimmungsgemäÑen Verwendung gehört auch

- das Gerät nur in Netzen mit geerdetem Sternpunkt (TN-/TT-Netze) zu verwenden.
- das Gerät nur in stationären Anlagen einzusetzen.
- das Durchführen aller Wartungen.
- das Fördern von Luft bei einem Luftdruck der Umgebungsluft von 800 mbar bis 1050 mbar.
- das Gerät entsprechend der zulässigen Umgebungstemperatur einzusetzen, siehe Kapitel 3.6 Transport- und Lagerbedingungen und Kapitel 3.2 Nenndaten.
- das Betreiben des Geräts mit allen Schutzeinrichtungen.
- das Beachten der Betriebsanleitung.

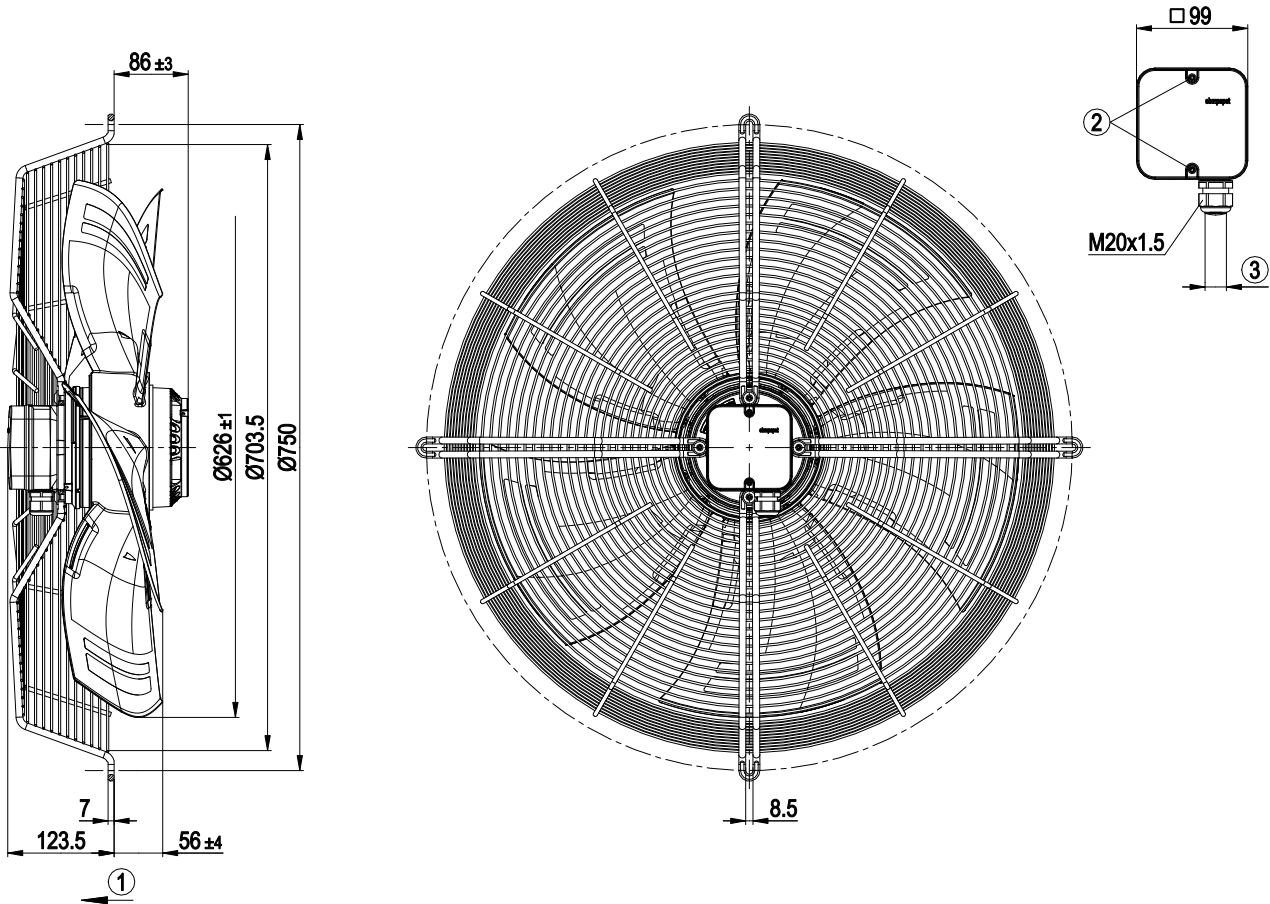
### Bestimmungswidrige Verwendung

Insbesondere folgende Verwendungen des Gerätes sind verboten und können zu Gefährdungen führen:

- Betreiben des Gerätes mit Unwucht, z. B. hervorgerufen durch Schmutzablagerungen oder Vereisung.
- Resonanzbetrieb, Betrieb bei starken Vibrationen bzw. Schwingungen. Dazu zählen auch Schwingungen, die von der Kundenanlage auf den Ventilator übertragen werden.
- Betrieb in medizinischen Geräten mit lebenserhaltender oder lebenssichernder Funktion.
- Fördern von Feststoffanteilen im Fördermedium.
- Lackieren des Gerätes
- Lösen von Verbindungen (z. B. Schrauben) während des Betriebs.
- Öffnen des Klemmkastens während des Betriebs.
- Fördern von Luft, die abrasive (abtragende) Partikel enthält.
- Fördern von Luft, die stark korrodierend wirkt, z. B. Salznebel. Ausnahme sind Geräte welche für Salznebel vorgesehen sind und entsprechend geschützt sind.
- Fördern von Luft, die hohe Staubbelastung enthält, z. B. Absaugung von Sägespänen.
- Betreiben des Gerätes in der Nähe von brennbaren Stoffen oder Komponenten.
- Betreiben des Gerätes in explosiver Atmosphäre.
- Einsatz des Gerätes als sicherheitstechnisches Bauteil bzw. für die Übernahme von sicherheitsrelevanten Funktionen.
- Betrieb mit vollständig oder teilweise demontierten oder manipulierten Schutzeinrichtungen.
- Weiterhin alle nicht in der bestimmungsgemäÑen Verwendung genannten Einsatzmöglichkeiten.

## 3. TECHNISCHE DATEN

## 3.1 Produktzeichnung



Alle Maße haben die Einheit mm.

1	Förderrichtung "V"
2	Anzugsmoment $1,5 \pm 0,2$ Nm
3	Kabeldurchmesser min. 6 mm, max. 12 mm, Anzugsmoment $2 \pm 0,3$ Nm

## 3.2 Nenndaten

Motor	M6D110-GF			
-------	-----------	--	--	--

Phase	3~	3~	3~	3~
Nennspannung / VAC	400	400	400	400
Verschaltung	Δ	Y	Δ	Y
Frequenz / Hz	50	50	60	60

Art der Datenfestlegung	mb	mb	mb	mb
Gültig für Zulassung / Norm	CE	CE	CE	CE
Drehzahl / min <sup>-1</sup>	890	690	1010	700
Leistungsaufnahme / W	600	400	730	430
Stromaufnahme / A	1,2	0,68	1,29	0,8
Max. Gegendruck / Pa	105	56	50	26
Min. Umgebungstemperatur / °C	-40	-40	-40	-40
Max. Umgebungstemperatur / °C	65	65	60	60
Anlaufstrom / A	4		3,5	

Phase	3~	3~
Nennspannung / VAC	480	480
Verschaltung	Δ	Y
Frequenz / Hz	60	60

Art der Datenfestlegung	mb	mb
Gültig für Zulassung / Norm	CE	CE
Drehzahl / min <sup>-1</sup>	1070	820
Leistungsaufnahme / W	810	550
Stromaufnahme / A	1,35	0,8
Max. Gegendruck / Pa	55	35
Min. Umgebungstemperatur / °C	-40	-40
Max. Umgebungstemperatur / °C	55	55
Anlaufstrom / A		

mb = Max. Belastung · mw = Max. Wirkungsgrad · fb = Freibleisend  
kv = Kundenvorgabe · kg = Kundengerät

Änderungen vorbehalten

## 3.3 Daten gemäß Ökodesign-Verordnung EU 327/2011

	Ist	Vorgabe 2015
01 Gesamtwirkungsgrad $\eta_{es}$ / %	34,4	32,2
02 Installationskategorie	A	
03 Effizienzklasse	Statisch	
04 Effizienzklasse N	42,2	40
05 Drehzahlregelung	Nein	
06 Herstellungsjahr	Das Herstellungsjahr ist dem Leistungsschild auf dem Produkt zu entnehmen.	
07 Hersteller	ebm-papst Mulfingen GmbH & Co. KG Amtsgericht Stuttgart · HRA 590344 D-74673 Mulfingen	
08 Typ	S6D630-AN01-01	
09 Leistungsaufnahme $P_e$ / kW	0,58	
09 Volumenstrom $q_v$ / m <sup>3</sup> /h	7325	
09 Druckerhöhung total $p_{fs}$ / Pa	99	

10 Drehzahl $n$ / min <sup>-1</sup>	890
11 Spezifisches Verhältnis*	1,00
12 Verwertung	Angaben zu Recycling und Entsorgung sind der Betriebsanleitung zu entnehmen.
13 Instandhaltung	Angaben zu Einbau, Betrieb und Instandhaltung sind der Betriebsanleitung zu entnehmen.
14 Zusätzliche Komponenten	Bei der Ermittlung der Energieeffizienz verwendete Komponenten, welche nicht aus der Messkategorie hervorgehen, sind der CE-Erklärung zu entnehmen.

\* Spezifisches Verhältnis =  $1 + p_{fs} / 100\,000\text{ Pa}$

Datenfestlegung im optimalen Wirkungsgrad. Die angezeigten Effizienzwerte zur Erlangung der Konformität mit der Ökodesign-Verordnung EU 327/2011 wurde mit definierten Luftführungskomponenten (z.B. Einströmdüsen) erreicht. Die Abmessungen sind bei ebm-papst zu erfragen. Werden einbauseitig andere Luftführungsgeometrien verwendet verliert die ebm-papst Bewertung ihre Gültigkeit/muss die Konformität erneut bestätigt werden. Das Produkt fällt nicht in den Geltungsbereich der Verordnung (EU) 2019/1781 aufgrund der in Artikel 2 Absatz 2a) genannten Ausnahme (vollständig in ein Produkt integrierte Motoren).

## 3.4 Technische Beschreibung

Masse	13,8 kg
Baugröße	630 mm
Motor-Baugröße	110
Oberfläche Rotor	Schwarz lackiert
Material Klemmkasten	Kunststoff PP
Material Schaufeln	Aufgepresste Stahlblechrunde, umspritzt mit Kunststoff PP
Material Schutzgitter	Stahl, schwarz kunststoffbeschichtet (RAL 9005)
Schaufelanzahl	5
Förderrichtung	V
Drehrichtung	Links auf den Rotor gesehen
Schutzart	IP54
Isolationsklasse	"F"
Feuchte- (F) / Umweltschutzklasse (H)	H2
Hinweis Umgebungstemperatur	Ein gelegentlicher Anlauf zwischen -40 °C und -25 °C ist zulässig. Bei dauerhaftem Betrieb mit negativen Umgebungstemperaturen unter -25 °C (bspw. Kälteanwendungen) muss eine Ventilatorausführung mit speziellen Kälteagern eingesetzt werden.
Einbaulage	Welle horizontal oder Rotor unten; Rotor oben auf Anfrage
Kondenswasser-Bohrungen	Rotorseitig
Betriebsart	S1
Lagerung Motor	Kugellager
Berührungsstrom nach IEC 60990 (Messschaltung Bild 4, TN System)	<= 3,5 mA
Elektrischer Anschluss	Klemmkasten
Motorschutz	Temperaturwächter (TW) ausgeführt, basisisoliert
Kabelauführung	Axial
Schutzklasse	I (wenn Schutzleiter kundenseitig angeschlossen ist)
Normkonformität	EN 60034-1 (2010); UKCA; CE



Zulassung	CCC; EAC; VDE
-----------	---------------

⇒ Setzen Sie das Gerät entsprechend seiner Schutzart ein.

### Hinweise zur Oberflächengüte

Die Oberflächen der Produkte entsprechen dem allgemein üblichen Industriestandard. Die Oberflächengüte kann sich während des Produktionszeitraums ändern. Festigkeit, Formstabilität und Maßhaltigkeit werden davon nicht beeinträchtigt.

Die Farbpigmente der verwendeten Lacke reagieren im Laufe der Zeit erkennbar auf UV-Licht. Um Fleckenbildung und Verblassen zu vermeiden, ist das Produkt vor UV-Strahlung zu schützen.

Farbveränderungen sind kein Grund zur Beanstandung und von der Gewährleistung ausgeschlossen.

UV-Strahlung im Frequenzbereich und der Intensität natürlicher Sonnenstrahlung hat keine Auswirkungen auf die technischen Eigenschaften der Produkte.

### 3.5 Befestigungsdaten

Weitere Befestigungsdaten können Sie ggf. der Produktzeichnung oder dem Kapitel 4.1 Mechanischen Anschluss herstellen entnehmen.

Festigkeitsklasse Befestigungsschrauben	8.8
--	-----

⇒ Sichern Sie die Befestigungsschrauben gegen unbeabsichtigtes Lösen (z. B. durch selbsthemmende Schrauben).

### 3.6 Transport- und Lagerbedingungen

Zul. Umgebungstemp. Motor max. (Transport/Lagerung)	+80 °C
Zul. Umgebungstemp. Motor min. (Transport/Lagerung)	-40 °C

## 4. ANSCHLUSS UND INBETRIEBNAHME

### 4.1 Mechanischen Anschluss herstellen



#### VORSICHT

#### Schnitt- und Quetschgefahr beim Herausnehmen des Ventilators aus der Verpackung

→ Entnehmen Sie das Gerät vorsichtig, am Schutzgitter, der Verpackung. Stöße unbedingt vermeiden.

→ Tragen Sie Sicherheitsschuhe und schnittfeste Schutzhandschuhe.



#### VORSICHT

#### Schwere Belastung beim Herausnehmen des Gerätes

Körperliche Schäden, z. B. Rückenschäden, möglich.

→ Entnehmen Sie das Gerät zu zweit der Verpackung.



#### VORSICHT

#### Die Flügel des Laufrads können beschädigt werden.

→ Den Ventilator vorsichtig auf einer weichen Unterlage ablegen.

Darauf achten, dass die Flügel nicht belastet werden.

→ Achten Sie nach Einbau darauf, dass das Laufrad leicht durchläuft und die Flügel des Laufrads nicht deformiert oder verbogen sind und an keiner Stelle schleifen.



#### HINWEIS

#### Beschädigung des Gerätes durch Schwingungen

Lagerschäden, Verkürzung der Lebensdauer

→ Von Anlagenteilen dürfen keine Kräfte oder unzulässig starke Schwingungen auf den Ventilator übertragen werden.

→ Wird der Ventilator an Luftkanäle angeschlossen, dann sollte dieser Anschluss schwingungsentkoppelt ausgeführt sein, z.B. mittels Kompensatoren oder ähnlichen Elementen.

→ Den Ventilator verspannungsfrei an der Unterkonstruktion befestigen.

⇒ Überprüfen Sie das Gerät auf Transportschäden. Beschädigte Geräte dürfen nicht mehr montiert werden.

⇒ Montieren Sie das unbeschädigte Gerät entsprechend Ihrer Applikation.

⇒ Nehmen Sie keine Veränderungen, An- und Umbauten am Gerät vor. Der Austausch des Klemmkastens ist nicht gestattet.



#### VORSICHT

#### Beschädigung des Gerätes möglich

Wenn das Gerät während der Montage verrutscht, kann dies schwere Beschädigungen zur Folge haben.

→ Achten Sie darauf das Gerät an der Einbaustelle zu fixieren, bis alle Befestigungsschrauben festgezogen sind.

• Der Ventilator darf beim Anschrauben nicht verspannt werden.

### 4.2 Elektrischen Anschluss herstellen



#### GEFAHR

#### Elektrische Spannung am Gerät

Elektrischer Schlag

→ Bringen Sie immer zuerst einen Schutzleiter an.

→ Überprüfen Sie den Schutzleiter.

**GEFAHR****Fehlerhafte Isolierung**

Lebensgefahr durch elektrischen Schlag

- Verwenden Sie nur Leitungen, die den vorgeschriebenen Installationsvorschriften hinsichtlich Spannung, Strom, Isolationsmaterial, Belastbarkeit etc. entsprechen.
- Verlegen Sie Leitungen so, dass sie nicht durch rotierende Teile berührt werden können.

**GEFAHR****Elektrische Ladung (>50 µC) zwischen Netzleiter und Schutzleiteranschluss nach Netzabschaltung beim Parallelschalten mehrerer Geräte.**

Elektrischer Schlag, Verletzungsgefahr

- Stellen Sie ausreichenden Berührschutz sicher.
- Vor Arbeiten am elektrischen Anschluss müssen die Netzanschlüsse und PE kurzgeschlossen werden.

**VORSICHT****Elektrische Spannung**

Der Ventilator ist eine Einbaukomponente und besitzt keinen elektrisch trennenden Schalter.

- Schließen Sie den Ventilator nur an Stromkreise an, die mit einem allpolig trennenden Schalter abschaltbar sind.
- Bei Arbeiten am Ventilator müssen Sie die Anlage/Maschine, in die der Ventilator eingebaut ist, gegen Wiedereinschalten sichern.

**HINWEIS****Wassereintritt in Adern oder Leitungen**

Wasser tritt am kundenseitigen Kabelende ein und kann das Gerät beschädigen.

- Achten Sie darauf, dass das Leitungsende in trockener Umgebung angeschlossen ist.



Schließen Sie das Gerät nur an Stromkreise an, die mit einem allpolig trennenden Schalter abschaltbar sind.

**4.2.1 Voraussetzungen**

- ⇒ Überprüfen Sie, ob die Daten auf dem Typenschild mit den Anschlussdaten übereinstimmen.
  - ⇒ Versichern Sie sich, bevor Sie das Gerät anschließen, dass die Versorgungsspannung mit der Gerätespannung übereinstimmt.
  - ⇒ Verwenden Sie nur Kabel, die für die Stromstärke entsprechend des Typenschildes ausgelegt sind.
- Beachten Sie zur Bemessung des Querschnitts die Bemessungsgrundlagen nach EN 61800-5-1. Der Schutzleiter muss mindestens mit Außenleiterquerschnitt bemessen sein. Wir empfehlen die Verwendung von 105°C-Leitungen. Bemessen Sie den minimalen Leitungsquerschnitt nicht unter AWG26/0,13 mm<sup>2</sup>.

**4.2.2 Fehlerstromschutzschalter**

Falls in Ihrer Anlage der Einsatz einer FI-Schutzeinrichtung notwendig ist, so sind ausschließlich puls- und/oder allstromsensitive FI-Schutzeinrichtungen (Typ A oder B) zulässig. Personenschutz ist beim Betrieb des Gerätes, wie auch bei Frequenzumrichtern, mit FI-Schutzeinrichtungen nicht möglich.

**4.2.3 Spannungssteuerung****HINWEIS**

Bei Drehzahlsteuerung durch Transformatoren oder durch elektronische Spannungsregelgeräte (z. B. Phasenanschnitt) kann es zu einer Überhöhung des Stroms kommen. Bei Phasenanschnitt können außerdem, je nach Einbauart des Gerätes, Geräusche und Schwingungen entstehen. Schwingungen können zu Lagerschäden und dadurch zum vorzeitigen Ausfall führen.

Die Erwärmung des Motors bei Einsatz einer Spannungssteuerung ist vom Kunden in der Einbausituation im Endgerät zu prüfen.

**4.2.4 Frequenzumrichter**

Bitte setzen Sie einen Frequenzumrichter nur nach Rücksprache mit ebm-papst ein.



Bauen Sie für den Betrieb an Frequenzumrichtern zwischen Umrichter und Motor allpolig wirksame Sinusfilter (Phase-Phase und Phase-Erde) ein. Durch einen allpoligen Sinusfilter wird der Motor bei FU-Betrieb vor hohen Spannungstransienten, die das Wicklungsisolationssystem zerstören können und vor schädlichen Lagerströmen geschützt.

Die Erwärmung des Motors bei Einsatz eines Frequenzumrichters ist vom Kunden in der Einbausituation im Endgerät zu prüfen.

**4.3 Anschluss im Klemmkasten****4.3.1 Anschlussleitungen für den Anschluss vorbereiten**

Manteln Sie die Leitung nur soweit ab, dass die Kabelverschraubung dicht ist und die Anschlüsse zugentlastet sind. Anzugsmomente siehe Kapitel 3.1 Produktzeichnung.

**HINWEIS**

**Dichtigkeit und Zugentlastung sind abhängig vom verwendeten Kabel.**

→ Dies ist vom Anwender zu überprüfen.

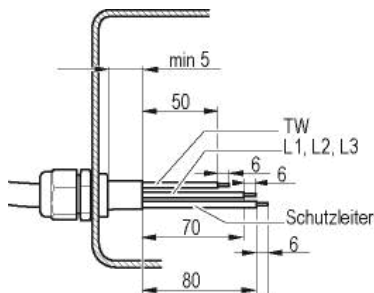


Abb. 1: Empfohlene Abmantelungslängen in mm (innerhalb Klemmkasten)

**4.3.2 Leitungen mit Klemmen verbinden**

- ⇒ Entfernen Sie die Verschlusskappe von der Kabelverschraubung. Verschlusskappe nur dort entfernen, wo auch Kabel eingeführt werden.
- ⇒ Führen Sie die Leitung(en) (nicht im Lieferumfang enthalten) in den Klemmkasten.
- ⇒ Schließen Sie zuerst den Schutzleiter "PE" an.
- ⇒ Schließen Sie die Leitungen an die jeweiligen Klemmen an.
- ⇒ Schließen Sie den Temperaturwächter (TW) an.

Verwenden Sie dabei einen Schraubendreher.

Achten Sie beim Anklemmen darauf, dass keine Adern abspießen.

Die Klemmleiste ist mit einem Durchsteckschutz versehen.

- ⇒ Führen Sie die Litzen soweit ein, bis die Litzen auf Widerstand stoßen.
- ⇒ Dichten Sie den Klemmkasten ab.

#### 4.3.3 Kabelverlegung

Es darf kein Wasser entlang des Kabels in Richtung Kabelverschraubung eindringen.



##### HINWEIS

##### Schäden durch eingedrungene Feuchtigkeit.

Wenn dauerhaft Wasser an den Kabelverschraubungen ansteht, kann Feuchtigkeit in den Klemmkasten eindringen.

- Um zu vermeiden, dass an den Kabelverschraubungen dauerhaft Wasser ansteht, das Kabel möglichst bogenförmig mit einer tiefen Stelle (Wassersack) verlegen.
- Ist das nicht möglich, so kann z.B. durch Anbringen eines Kabelbinders direkt vor der Kabelverschraubung, eine Abtropfkante erzeugt werden.

#### Liegend eingebaute Ventilatoren

Achten Sie darauf, dass das Kabel in Form einer Schleife (Wassersack) verlegt ist.

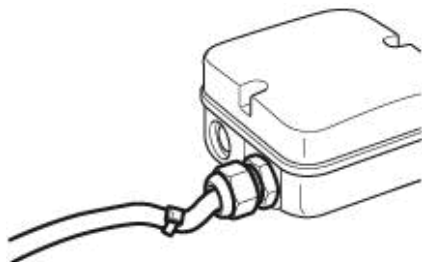


Abb. 2: Liegend eingebauter Ventilator, Verlegung des Kabels als Wassersack.

#### Stehend eingebaute Ventilatoren

Achten Sie bei der Kabelverlegung darauf, dass die Kabelverschraubungen unten angeordnet sind. Die Kabel müssen immer nach unten geführt werden.

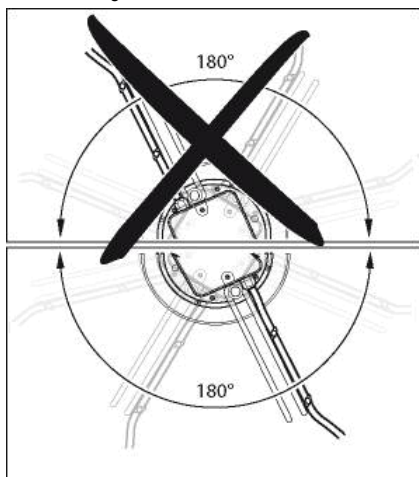


Abb. 3: Kabelverlegung bei stehend eingebauten Ventilatoren.

#### 4.3.4 Motorschutz

##### VORSICHT

##### Elektrische Spannung

Das Gerät ist eine Einbaukomponente und besitzt keinen elektrisch trennenden Schalter.

- Schließen Sie das Gerät an ein geeignetes Auslösegerät an.
- Schließen Sie das Gerät nur an Stromkreise an, die mit einem allpolig trennenden Schalter abschaltbar sind.
- Bei Arbeiten am Gerät müssen Sie die Anlage/Maschine, in die das Gerät eingebaut ist, gegen Wiedereinschalten sichern.

##### HINWEIS

##### Fehlender Motorschutz

Ohne Motorschutz kann der Motor zu heiß werden und Schaden erleiden.

- Schließen Sie den in die Wicklung eingebauten Temperaturwächter an.

Die Motoren sind mit Temperaturwächtern ausgeführt, um die Geräte zu schützen.

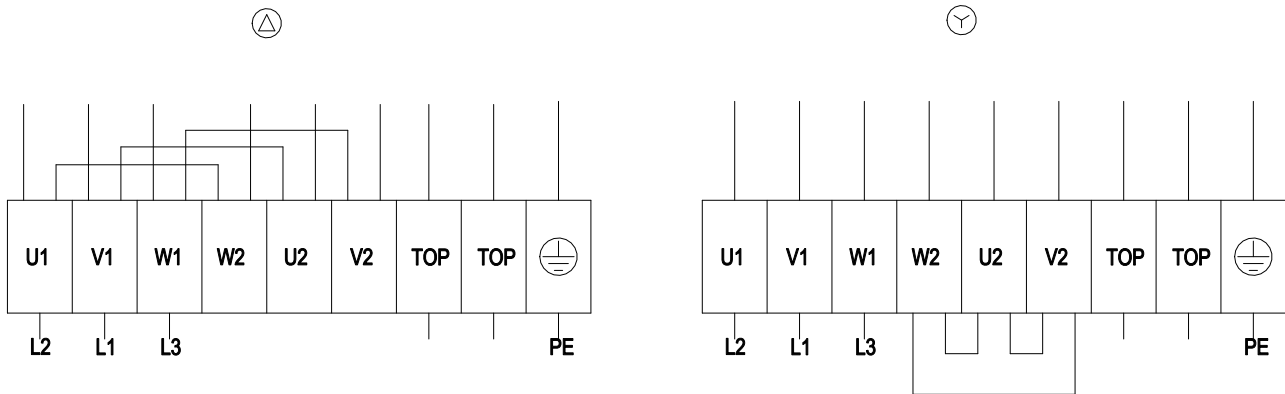
Sorgen Sie dafür und prüfen Sie, dass vor jeder Inbetriebnahme der Temperaturwächter ordnungsgemäß angeschlossen ist.

Es besteht kein Gewährleistungsanspruch, wenn der Temperaturwächter nicht ordnungsgemäß angeschlossen ist.

	U	I
AC	250 V	2,3 A



## 4.4 Anschlussbild



<b>Δ</b>	Dreieckschaltung
<b>Y</b>	Sternschaltung
<b>L1</b>	= V1 = blau
<b>L2</b>	= U1 = schwarz
<b>L3</b>	= W1 = braun
<b>W2</b>	gelb
<b>U2</b>	grün
<b>V2</b>	weiß
<b>TOP</b>	2 x grau
<b>PE</b>	grün / gelb

#### 4.5 Öffnen weiterer Kabelverschraubungen

Es ist möglich eine zweite Verschraubungsöffnungen am Klemmkasten zu durchbrechen.

##### WARNUNG

**Im Fehlerfall liegt elektrische Spannung an der Kabelverschraubung**

Elektrischer Schlag

→ Verwenden Sie bei Kunststoffklemmkästen keine Kabelverschraubungen aus Metall.

- ⇒ Drehen Sie die Kabelverschraubung mit einem Schraubenschlüssel in das vorgefertigte Gewinde ein. Beachten Sie dabei die Anzugsmomente, siehe Kapitel 3.1 Produktzeichnung.
- ⇒ Entfernen Sie das Plastikblättchen, das sich beim Durchbruch im Inneren des Klemmkastens gelöst hat.

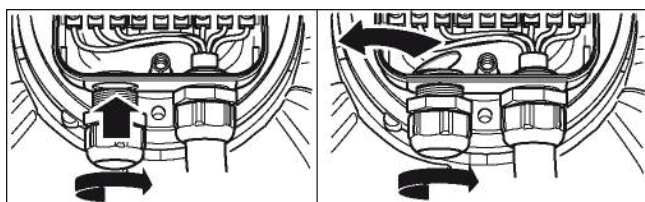


Abb. 4: Durchbruch Kabelverschraubung



##### HINWEIS

**Dichtigkeit und Zugentlastung sind abhängig vom verwendeten Kabel.**

→ Dies ist vom Anwender zu überprüfen.

#### 4.6 Anschlüsse prüfen

- ⇒ Stellen Sie sicher, dass Spannungsfreiheit (an allen Phasen) herrscht.
- ⇒ Sichern Sie gegen Wiedereinschalten
- ⇒ Überprüfen Sie den fachgerechten Sitz der Anschlussleitungen.
- ⇒ Schrauben Sie den Klemmkastendeckel wieder zu. Anzugsmomente Klemmkasten, siehe Kapitel 3.1 Produktzeichnung.
- ⇒ Stellen Sie sicher, dass der Klemmkasten vollständig geschlossen und abgedichtet ist und alle Schrauben und Kabelverschraubungen ordnungsgemäß angezogen sind.

#### 4.7 Gerät einschalten

Das Gerät darf erst nach sachgerechtem, bestimmungsgemäßem Einbau unter Einbeziehung der erforderlichen Schutzvorrichtungen und dem fachgerechten elektrischen Anschluss eingeschaltet werden. Dies gilt auch für Geräte, die kundenseitig bereits mit Steck- und Klemmvorrichtungen oder ähnlichen Verbindungselementen versehen sind.



##### WARNUNG

**Heißes Motorgehäuse**  
Brandgefahr

→ Stellen Sie sicher, dass sich keine brennbaren und entzündlichen Stoffe in der Umgebung des Ventilators befinden.

- ⇒ Überprüfen Sie das Gerät vor dem Einschalten auf äußerlich erkennbare Schäden und die Funktionsfähigkeit der Schutzeinrichtungen.
- ⇒ Überprüfen Sie die Luftwege des Ventilators auf Fremdkörper und entfernen Sie diese.
- ⇒ Legen Sie die Nennspannung zur Versorgung an.



##### HINWEIS

**Beschädigung des Gerätes durch Schwingungen**  
Lagerschäden, Verkürzung der Lebensdauer

- Der Ventilator muss im ganzen Drehzahlregelbereich vibrationsarm betrieben werden.
- Starke Schwingungen können z.B. durch unsachgemäße Handhabung, Transportschaden und daraus folgender Unwucht entstehen oder durch eine Bauteil- bzw. Strukturresonanz begründet sein.
- Im Zuge der Inbetriebnahme des Ventilators müssen Drehzahlbereiche mit zu hohen Schwingungspegeln und evtl. vorhandenen Resonanzfrequenzen ermittelt werden.
- Den Resonanzbereich bei Drehzahlregelung entweder möglichst schnell durchfahren oder eine andere Abhilfe schaffen.
- Der Betrieb bei zu hohen Schwingungspegeln kann zum vorzeitigen Ausfall führen.

#### 4.8 Gerät abschalten

- ⇒ Trennen Sie das Gerät am Hauptschalter der Zuleitung von der Versorgungsspannung.
- ⇒ Achten Sie beim Abklemmen darauf, den Erdleiteranschluss zuletzt abzuklemmen.

### 5. WARTUNG, STÖRUNGEN, MÖGLICHE URSACHEN UND ABHILFEN

Führen Sie keine Reparaturen an Ihrem Gerät durch. Senden Sie das Gerät zur Reparatur oder Austausch zu ebm-papst.



##### WARNUNG

**Spannung an Klemmen und Anschlüssen auch bei abgeschaltetem Gerät**  
Elektrischer Schlag

→ Gerät erst fünf Minuten nach allpoligem Abschalten der Spannung öffnen.

##### VORSICHT

**Bei angelegter Betriebsspannung läuft der Motor, z. B. nach Netzausfall, automatisch wieder an.**

Verletzungsgefahr

- Halten Sie sich nicht im Gefahrenbereich des Gerätes auf.
- Schalten Sie bei Arbeiten am Gerät die Netzspannung aus und sichern Sie diese gegen Wiedereinschalten.
- Warten Sie, bis das Gerät stillsteht.
- Fügen Sie herausgeführte Temperaturwächter so in den Steuerstromkreis ein, dass sich der abgekühlte Motor nach einer Störung nicht selbstständig wieder einschaltet.



##### HINWEIS

Steht das Gerät im eingebauten Zustand in trockener Umgebung für längere Zeit still, ist das Gerät mindestens alle vier Monate für eine Stunde mit voller Drehzahl in Betrieb zu nehmen.

Steht das Gerät im eingebauten Zustand in feuchter Umgebung (z. B. im Außenbereich) für längere Zeit still, ist das Gerät einmal pro Monat für mindestens zwei Stunden mit voller Drehzahl in Betrieb zu nehmen, damit die Lager bewegt werden und eventuell eingedrungenes Kondensat verdunsten kann.

Störung / Fehler	Mögliche Ursache	Mögliche Abhilfe
<b>Lauftrad läuft unrund</b>	Unwucht der sich drehenden Teile	Gerät reinigen, falls nach Reinigung noch Unwucht vorhanden ist, Gerät austauschen. Bitte achten Sie darauf, dass bei der Reinigung keine Wuchtklammern entfernt werden.
<b>Motor dreht sich nicht</b>	Mechanische Blockierung	Ausschalten, spannungsfrei legen und mechanische Blockierung entfernen.
	Netzspannung fehlerhaft	Netzspannung prüfen, Spannungsversorgung wieder herstellen.
	Anschluss fehlerhaft	Spannungsfrei legen, Anschluss korrigieren, siehe Anschlussbild.
	Temperaturwächter hat angesprochen	Motor abkühlen lassen, Fehlerursache finden und beheben, gegebenenfalls Wiedereinschaltsperrung lösen
	Unzulässiger Betriebspunkt	Betriebspunkt überprüfen
<b>Übertemperatur Motor</b>	Umgebungstemperatur zu hoch	Umgebungstemperatur wenn möglich absenken
	Mangelhafte Kühlung	Kühlung verbessern



Bei weiteren Störungen Kontakt mit ebm-papst aufnehmen.

## 5.1 Reinigung

Um die Langlebigkeit der Ventilatoren zu erhalten sind diese regelmäßig auf einwandfreie Funktion und den Grad der Verschmutzung zu prüfen. Die Häufigkeit der Prüfungen ist der auftretenden Verschmutzung anzupassen.



### GEFAHR Verletzungsgefahr durch drehenden Ventilator!

→ Reinigung nur im Stillstand!  
Die Stromversorgung unterbrechen, gegen Wiedereinschalten sichern!  
Gegen Anlauf sichern, Luftströmung verhindern.

- ⇒ Schmutzablagerungen auf dem Motorgehäuse können zur Überhitzung des Motors führen.
- ⇒ Schmutz auf dem Lauftrad kann Schwingungen verursachen, diese verkürzen die Lebensdauer des Ventilators.
- ⇒ Starke Schwingungen können den Ventilator zerstören!
- ⇒ In diesem Fall den Ventilator sofort abschalten und reinigen.
- ⇒ Das bevorzugte Reinigungsverfahren ist die trockene Reinigung z. B. Reinigung mit Druckluft.

⇒ Zur Reinigung dürfen keine aggressiven Reinigungsmittel verwendet werden!

### HINWEIS

#### Beschädigung des Gerätes bei der Reinigung

Fehlfunktion möglich

- Reinigen Sie das Gerät nicht mit einem Wasserstrahl oder Hochdruckreiniger.
- Verwenden Sie keine säure-, lauge- und lösungsmittelhaltigen Reinigungsmittel.
- Verwenden Sie zur Reinigung keine spitzen und scharfkantigen Gegenstände

- ⇒ Falls Reinigungsmittel verwendet wurden, diese restlos entfernen.
- ⇒ Bei erkennbar starker Korrosion an tragenden oder drehenden Teilen das Gerät unverzüglich abschalten und austauschen.
- ⇒ Eine Reparatur an tragenden oder drehenden Teilen ist nicht zulässig!
- ⇒ Betreiben Sie den Ventilator für 2 Stunden bei maximaler Drehzahl, damit evtl. eingedrungenes Wasser verdunsten kann.
- ⇒ Werden Vibrationen durch die Reinigung nicht beseitigt, muss der Ventilator evtl. neu ausgewuchtet werden. Wenden sie sich hierzu bitte an ebm-papst.
- ⇒ Der Ventilator ist mit wartungsfreien Kugellagern ausgestattet. Die Lebensdauerschmierung der Kugellager ist auf eine Betriebsdauer von 40.000 Stunden ausgelegt.
- ⇒ Wird danach ein Lagertausch erforderlich, so wenden Sie sich hierzu bitte an ebm-papst.
- ⇒ Die Wartungsintervalle der auftretenden Staubbelastung anpassen.

## 5.2 Sicherheitstechnische Prüfung

Was ist zu prüfen?	Wie überprüfen?	Häufigkeit	Welche Maßnahme?
Berührungsschutzverkleidung auf Vollständigkeit oder Beschädigung	Sichtprüfung	mindestens 1/2 jährlich	Nachbesserung oder Austausch des Gerätes
Gerät auf Beschädigung an Schaufeln und Gehäuse	Sichtprüfung	mindestens 1/2 jährlich	Austausch des Gerätes
Befestigung der Anschlussleitungen	Sichtprüfung	mindestens 1/2 jährlich	Befestigen
Befestigung des Schutzleiteranschlusses	Sichtprüfung	mindestens 1/2 jährlich	Befestigen
Isolierung der Leitungen auf Beschädigung	Sichtprüfung	mindestens 1/2 jährlich	Leitungen austauschen
Dichtigkeit der Kabelverschraubung	Sichtprüfung	mindestens 1/2 jährlich	Nachziehen, bei Beschädigung austauschen
Kondenswasserbohrungen, wo notwendig, gegen Verschluss	Sichtprüfung	mindestens 1/2 jährlich	Bohrungen öffnen

Schweißnähte auf Rissbildung	Sichtprüfung	mindestens 1/2 jährlich	Gerät austauschen
Untypische Lagergeräusche	akustisch	mindestens 1/2 jährlich	Gerät austauschen

### 5.3 Entsorgung

Umweltschutz und Ressourcenschonung sind ebm-papst Unternehmensziele von hoher Priorität. ebm-papst betreibt ein nach ISO 14001 zertifiziertes Umweltmanagementsystem, das weltweit nach deutschen Standards konsequent umgesetzt wird.

Bereits bei der Entwicklung sind umweltfreundliche Gestaltung, technische Sicherheit und Gesundheitsschutz feste Zielgrößen. Im folgenden Kapitel finden Sie Empfehlungen für eine umweltfreundliche Entsorgung des Produkts und seiner Komponenten.

#### 5.3.1 Landesspezifische gesetzliche Regelungen



##### HINWEIS

##### Landesspezifische gesetzliche Regelungen

Halten Sie sich bei der Entsorgung der Produkte oder von Abfällen, die in den einzelnen Phasen des Lebenszyklus anfallen, an die jeweiligen landesspezifischen gesetzlichen Regelungen. Entsprechende Normen zur Entsorgung sind ebenfalls zu beachten.

#### 5.3.2 Demontage

Die Demontage des Produkts muss von qualifiziertem Personal mit angemessenem Fachwissen durchgeführt bzw. beaufsichtigt werden. Zerlegen Sie das Produkt, nach allgemeiner motorbautypischer Vorgehensweise, in für die Entsorgung geeignete Einzelkomponenten.



##### WARNUNG

**Schwere Teile des Produkts können herunterfallen!**

**Das Produkt besteht zum Teil aus schweren Einzelkomponenten.**

**Diese Komponenten können bei der Demontage herunterfallen.**

Tod, schwere Körperverletzung und Sachschäden können die Folge sein.

→ Sichern Sie zu lösende Bauteile gegen Absturz.

#### 5.3.3 Komponenten entsorgen

Die Produkte bestehen zum Großteil aus Stahl, Kupfer, Aluminium und Kunststoff.

Metallische Werkstoffe gelten allgemein als uneingeschränkt recyclingfähig.

Trennen Sie die Bauteile zur Verwertung nach folgenden Kategorien:

- Stahl und Eisen
- Aluminium
- Buntmetall, z. B. Motorwicklungen
- Kunststoffen, speziell mit bromierten Flammschutzmitteln, entsprechend Kennzeichnung
- Isoliermaterialien
- Kabel und Leitungen
- Elektronikschrott, z. B. Leiterplatten

In Außenläufermotoren von ebm-papst Mulfingen GmbH & Co. KG werden nur Ferrit-Magnete, keine Seltene-Erden-Magnete verwendet.

⇒ Ferrit-Magnete können wie normales Eisen und Stahl entsorgt werden.

Elektrische Isoliermaterialien am Produkt, in Kabeln und Leitungen sind aus ähnlichen Materialien hergestellt und sind daher in gleicher Weise zu behandeln.

Es handelt sich dabei um folgende Materialien:

- Verschiedene Isolatoren, die im Klemmenkasten verwendet werden
- Stromleitungen
- Kabel zur internen Verdrahtung
- Elektrolyt-Kondensatoren

Entsorgen Sie Elektronikbauteile fachgerecht als Elektronikschrott.



→ Bei weiteren Fragen zur Entsorgung hilft Ihnen ebm-papst gerne weiter.