

**ebm-papst Mulfingen GmbH & Co. KG**

Bachmühle 2 · D-74673 Mulfingen

Phone +49 7938 81-0

Fax +49 7938 81-110

info1@de.ebmpapst.com

www.ebmpapst.com

Kommanditgesellschaft · Sitz Mulfingen
Amtsgericht Stuttgart · HRA 590344Komplementär Elektrobau Mulfingen GmbH · Sitz Mulfingen
Amtsgericht Stuttgart · HRB 590142**Nenndaten**

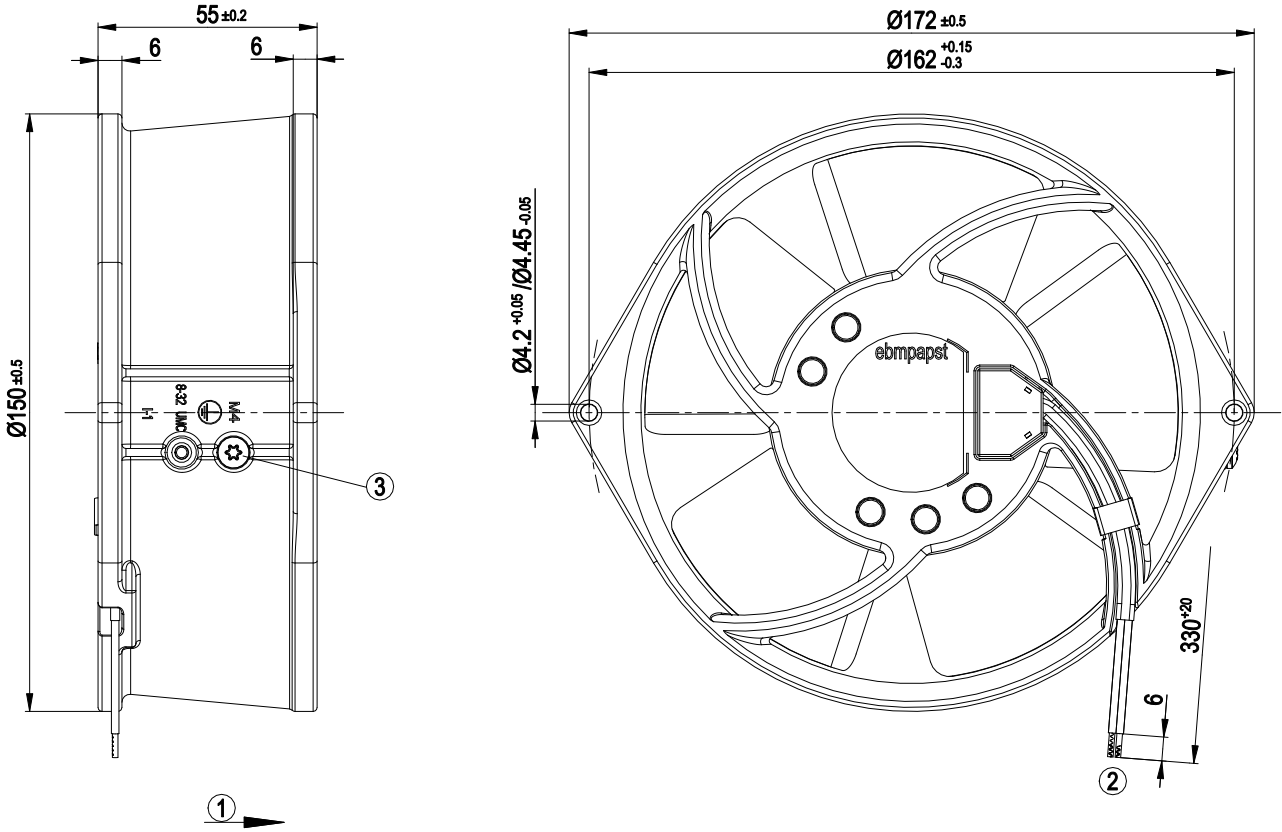
Typ	W2S130-BM03-01		
Motor	M2S052-CA		
Phase		1~	1~
Nennspannung	VAC	230	230
Frequenz	Hz	50	60
Art der Datenfestlegung		fb	fb
Gültig für Zulassung / Norm		CE	CE
Drehzahl	min ⁻¹	2700	3050
Leistungsaufnahme	W	47	46
Stromaufnahme	A	0,31	0,27
Min. Umgebungstemperatur	°C	-25	-25
Max. Umgebungstemperatur	°C	50	70
Anlaufstrom	A	0,45	0,40

mb = Max. Belastung · mw = Max. Wirkungsgrad · fb = Freiblasend · kv = Kundenvorgabe · kg = Kundengerät
Änderungen vorbehalten

Technische Beschreibung

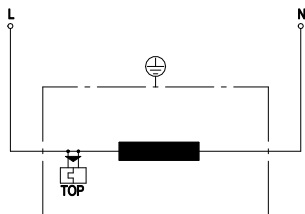
Masse	1,1 kg
Baugröße	130 mm
Motor-Baugröße	52
Oberfläche Rotor	Schwarz lackiert
Material Schaufeln	Stahlblech, schwarz lackiert
Material Gehäuse	Aluminium Druckguss, schwarz lackiert
Schaufelanzahl	5
Förderrichtung	A
Drehrichtung	Links auf den Rotor gesehen
Schutzart	IP20
Isolationsklasse	"B"
Feuchte- (F) / Umweltschutzklasse (H)	H0+
Zul. Umgebungstemp. Motor max. (Transport/Lagerung)	+ 80 °C
Zul. Umgebungstemp. Motor min. (Transport/Lagerung)	- 40 °C
Einbaulage	Beliebig
Kondenswasser-Bohrungen	Keine, offener Rotor
Betriebsart	S1
Lagerung Motor	Kugellager
Berührungsstrom nach IEC 60990 (Messschaltung Bild 4, TN System)	< 0,75 mA
Motorschutz	Temperaturwächter (TW) intern geschaltet
Schutzklasse	I (wenn Schutzleiter kundenseitig angeschlossen ist)
Normkonformität	EN 60335-1; CE
Zulassung	CSA C22.2 Nr.113; CCC; EAC; UL 507; VDE

Produktzeichnung



1	Förderrichtung "A"
2	Anschlussleitung AWG20, 2x Aderendkralen angeschlagen
3	Schraube M4 zur Erdleiterbefestigung

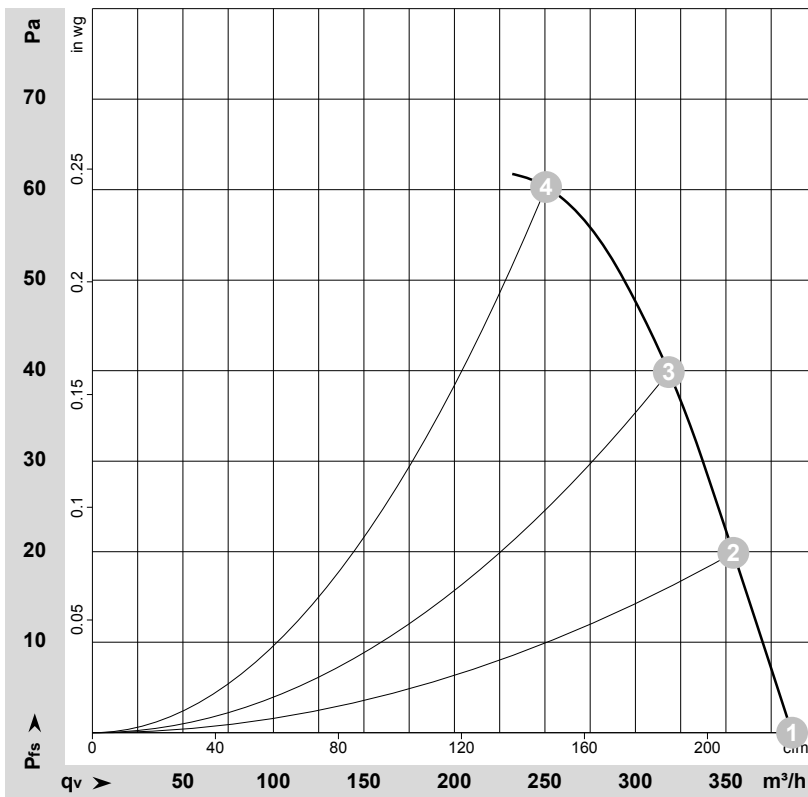
Anschlussbild



L	= schwarz	N	= schwarz	TOP	= Temperaturwächter
---	-----------	---	-----------	-----	---------------------



Kennlinien: Luftleistung 50 Hz



$$\rho = 1,15 \text{ kg/m}^3 \pm 2 \%$$

Messung: LU-57321-1

Luftleistung gemessen nach ISO 5801
 Installationskategorie A. Den genauen
 Messaufbau erfragen Sie bitte bei ebm-
 papst. Saugseitige Geräuschpegel: LwA
 nach ISO 13347 / LpA mit 1 m Abstand auf
 Ventilatorachse gemessen. Die Angaben
 gelten nur unter den angegebenen
 Messbedingungen und können sich durch
 Einbaubedingungen verändern. Bei
 Abweichungen zum Normaufbau sind die
 Kennwerte im eingebauten Zustand zu
 überprüfen.

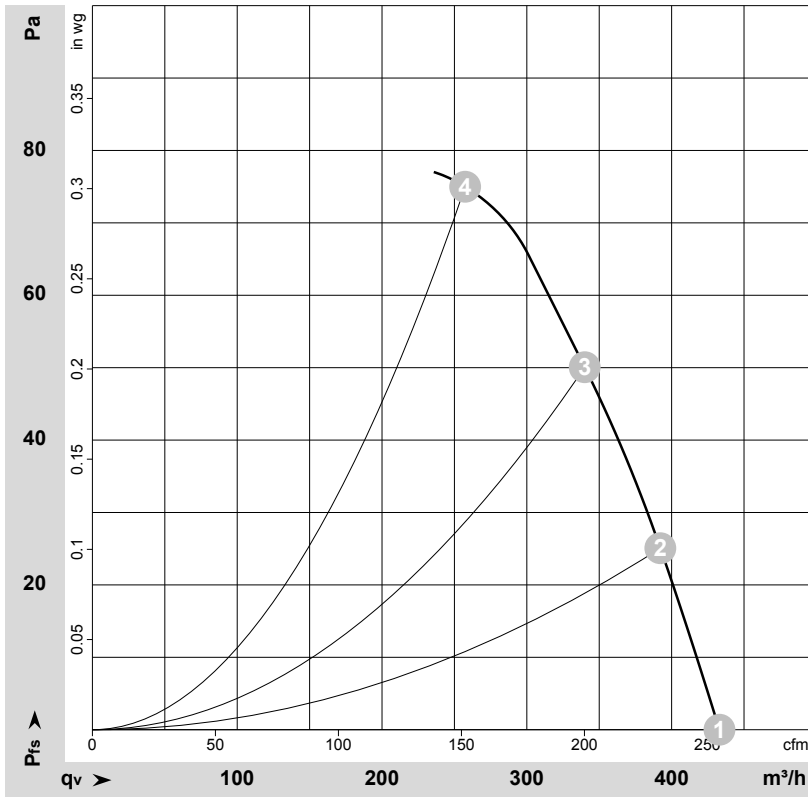
Messwerte

	U	f	n	P _e	I	q _v	p _{fs}	q _v	p _{fs}
	V	Hz	min ⁻¹	W	A	m ³ /h	Pa	cfm	in. wg
1	230	50	2700	47	0,31	385	0	230	0,00
2	230	50	2735	50	0,33	355	20	210	0,08
3	230	50	2730	51	0,33	320	40	185	0,16
4	230	50	2710	51	0,33	250	60	150	0,24

U = Versorgungsspannung · f = Frequenz · n = Drehzahl · P_e = Leistungsaufnahme · I = Stromaufnahme · q_v = Volumenstrom · p_{fs} = Druckerhöhung



Kennlinien: Luftleistung 60 Hz



$$\rho = 1,15 \text{ kg/m}^3 \pm 2 \%$$

Messung: LU-57322-1

Luftleistung gemessen nach ISO 5801
 Installationskategorie A. Den genauen
 Messaufbau erfragen Sie bitte bei ebm-
 papst. Saugseitige Geräuschpegel: LwA
 nach ISO 13347 / LpA mit 1 m Abstand auf
 Ventilatorachse gemessen. Die Angaben
 gelten nur unter den angegebenen
 Messbedingungen und können sich durch
 Einbaubedingungen verändern. Bei
 Abweichungen zum Normaufbau sind die
 Kennwerte im eingebauten Zustand zu
 überprüfen.

Messwerte

	U	f	n	P _e	I	q _v	p _{fs}	q _v	p _{fs}
	V	Hz	min ⁻¹	W	A	m ³ /h	Pa	cfm	in. wg
1	230	60	3050	46	0,27	435	0	255	0,00
2	230	60	3035	50	0,28	390	25	230	0,10
3	230	60	2975	51	0,29	340	50	200	0,20
4	230	60	2940	52	0,29	255	75	150	0,30

U = Versorgungsspannung · f = Frequenz · n = Drehzahl · P_e = Leistungsaufnahme · I = Stromaufnahme · q_v = Volumenstrom · p_{fs} = Druckerhöhung

