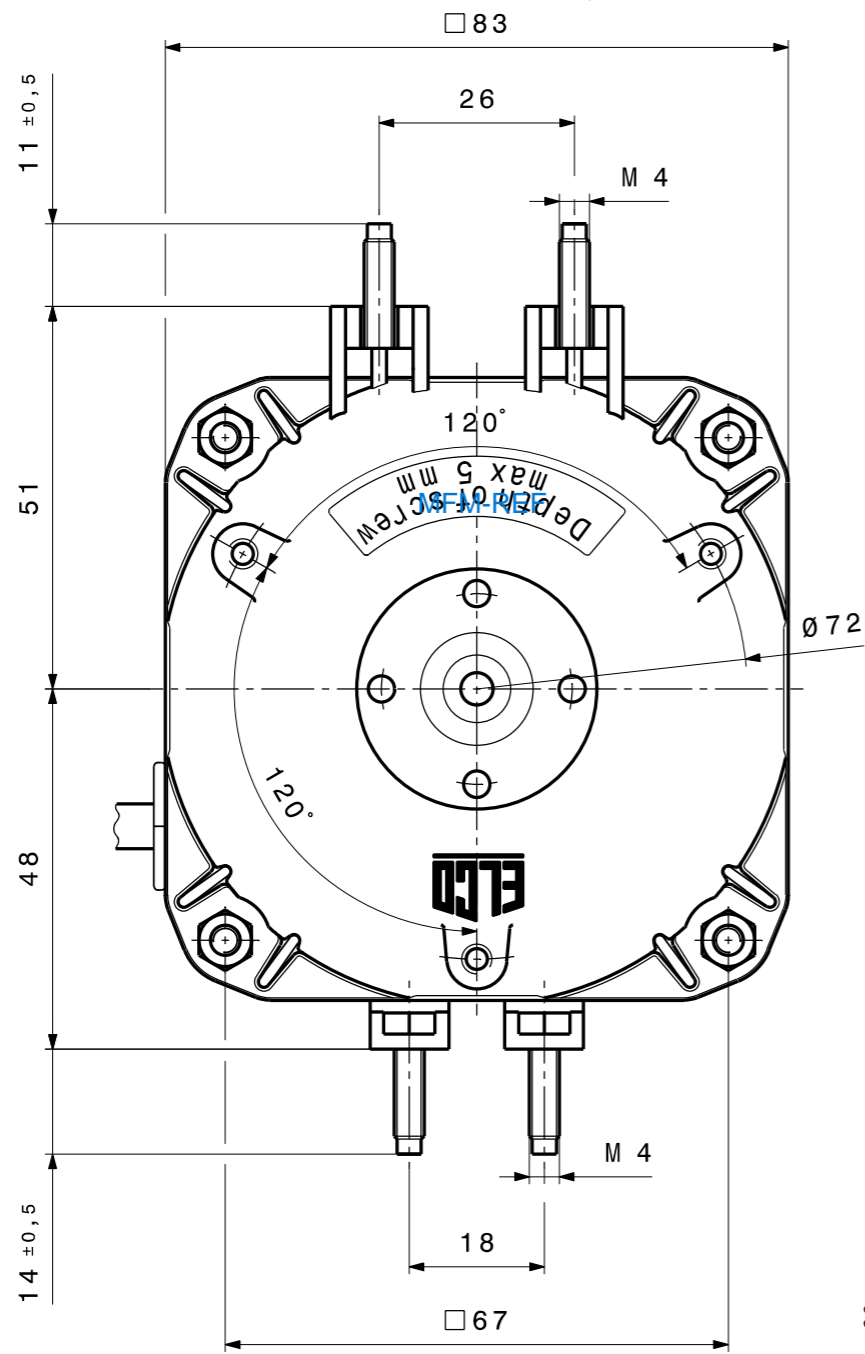
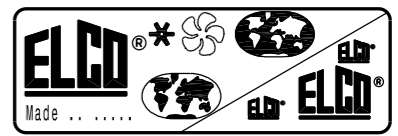
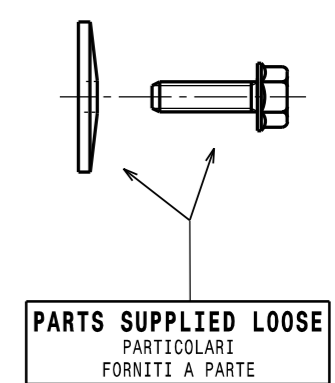
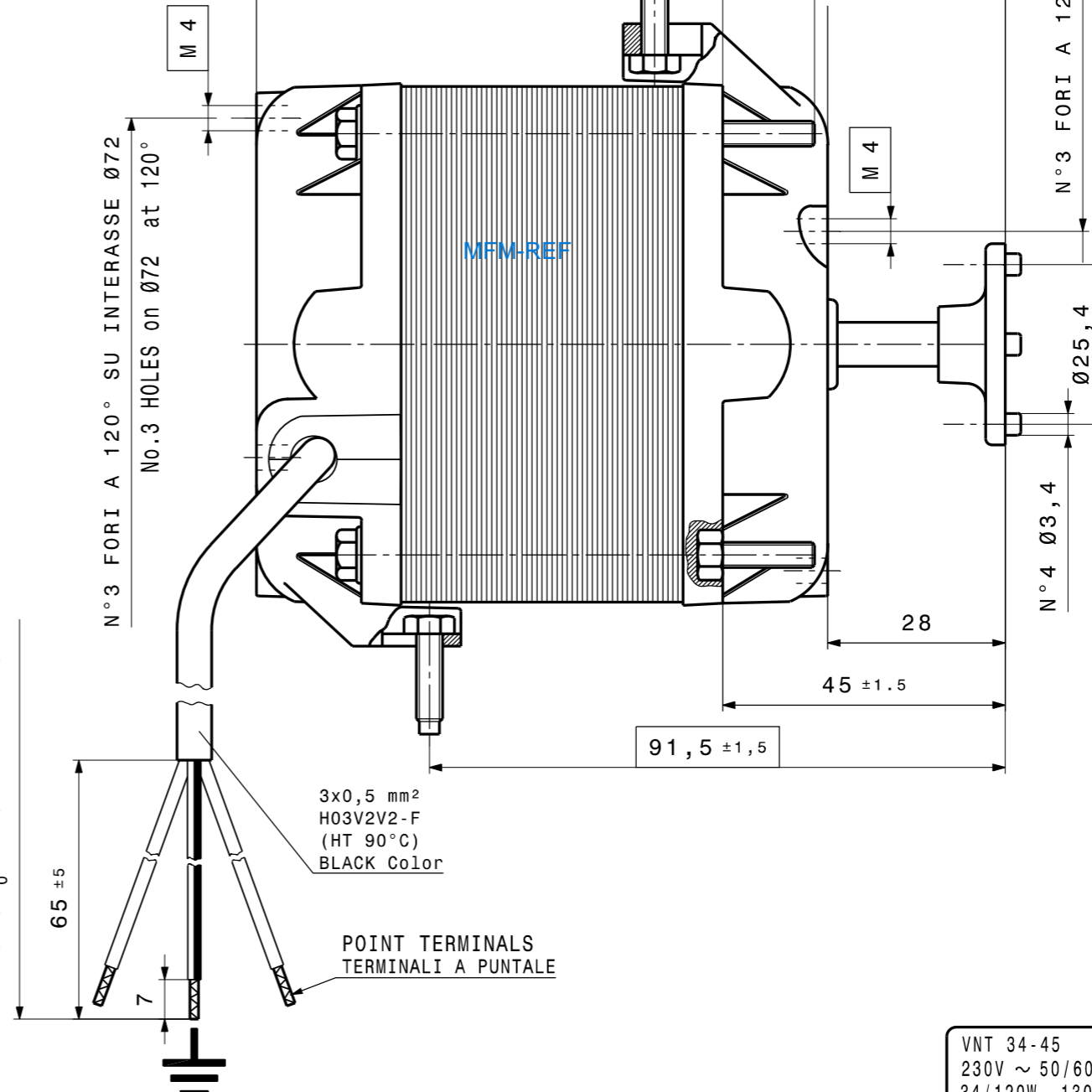


DISEGNO ESEGUITO CON  
**CAD**  
VIETATA LA MODIFICA MANUALE

CCW ROTATION  
ROTAZIONE ANTIORARIA VISTA LATO ALBERO



CABLE LENGTH  
515<sup>+30</sup><sub>0</sub>



VNT 34-45 /031 DATE  
230V ~ 50/60Hz 0,87A  
34/120W 1300/1550RPM  
PROT.TERM. CL.B  
EAC REG.-Nr. 4642  
CE NET5T34PVN001

ALUMINIUM END-SHIELDS (COPERCHI IN ALLUMINIO)

-NOTE DI MONTAGGIO :NORM. EL.UN.0002  
-CONTROLLO MECCANICO :NORM. EL.CM. 001  
-TARGHETTATURA :NORM. EL.UN.0053  
-CONTR. ELETTR. PRESCRIZIONE: M.943/3

F	23-06-17	Added GOST Logo 'EAC' in the data label (Aggiunto Logo GOST 'EAC' in targhetta dati).	M.Cazzaniga	E.Cippa
E	18-01-10	Updating due to VDE Certification (old 230/240V - new 230V) R.M.T.09/0012 A.T.	S.Mapelli	T.Sirtori
D	18-05-06	AGGIORNATO TARGHETTE, SCRITTA SU COP.ANT. (ERA 'MADE IN ITALY') E GRAFICA.	CAZZANIGA	SIRTORI
C	02-10-02	AGGIORNATO GRAFICA COPERCHIO ANT.(SEDI P/DADI CHIUSURA MOTORE)E QUOTE A DISEGNO.	M.APRUZZESE	
B	13-05-02	AGGIORNATO GRAFICAMENTE(TOLTO TAPPI E AGGIUNTO MOZZO SUL COP. ANT.).	GIULIANI D.	
A	24-03-01	AGGIORNATO DATI DI TARGA.	GIULIANI D.	
Ed.	Data	Descrizione	Firma esecutore	Visto

Per quote senza tolleranza normativa UNI EN 22768-mK

Trattamento -  
Materiale -

**ELCO**®

Firma GIULIANI D.  
Data 20-03-00  
Visto  
Scala 1:1

**MOTOR VNT 34-45 /031**  
230V ~ 50/60Hz  
'VDE' RULES

Peso Kg -  
N° Rif. EX.4-968-130

Edizione **F**

**NET5T34PVN001**

M O D I F I C H E