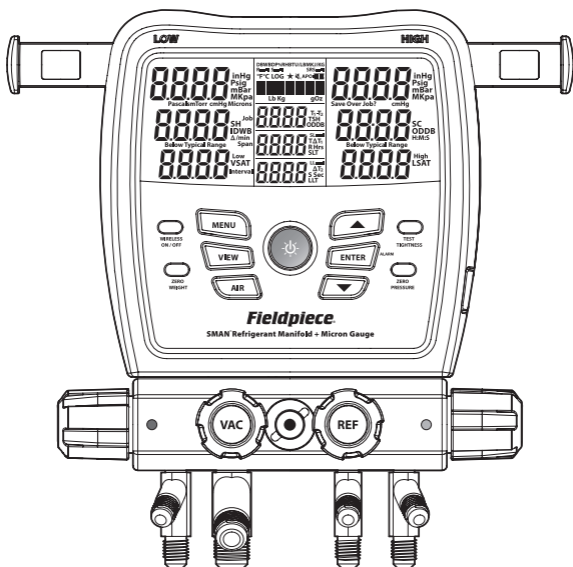


# Fieldpiece®

SMAN™ Kältemittelverteiler  
und mikrometergenaues  
Unterdruckmessgerät  
(4 Anschlüsse)

**BEDIENUNGSANLEITUNG** Modell SM480V



# Inhaltsverzeichnis

<b>Wichtiger Hinweis</b> . . . . .	4
Sicherheitshinweis zum Kältemittel der Klasse A2L/A2/A3	
Warnungen	
<b>Kurzanleitung</b> . . . . .	5
Lieferumfang	
<b>Beschreibung</b> . . . . .	6
Funktionsmerkmale	
Anzeige	
Ansicht von vorn	
Ansicht von hinten	
<b>Betrieb</b> . . . . .	14
Tasten	
Letzte Kältemittel	
Auswahl von VIEW (ANZEIGE)	
Auswahl von AIR (LUFT)	
Überhitzung (SH) und Unterkühlung (SC)	
Soll-Überhitzung (TSH)	
Tiefes Vakuum	
Dichtheitsprüfung (Druckmessung)	
Test auf nicht-kondensierbares Medium	

<b>Menü</b> . . . . .	22
Datenaufzeichnung	
Abschaltautomatik (APO)	
Temperaturkalibrierung	
Messung-Funkverbindungen	
Quellen für Soll-Überhitzung (TSH)	
Maßeinheiten	
Vakuualarme	
Hintergrundbeleuchtung-Zeitgeber	
Erweiterte Druckkalibrierung	
Firmware-Anzeige und -Aktualisierung	
Anwendereinstellungen wiederherstellen	
Protokolldatei löschen	
Internes Flashlaufwerk formatieren	

<b>Wartung</b> . . . . .	35
Reinigung	
Batteriewechsel	
Verwendung unterschiedlicher Kältemittel	

<b>Technische Daten</b> . . . . .	36
Temperatur	
Druck	
Tiefes Vakuum	
Kompatibilität der Funkverbindung	
Verteilerdiagramm	

<b>Konformität</b> . . . . .	39
<b>Beschränkte Garantie</b> . . . . .	42

# Wichtiger Hinweis

Dies ist kein Gerät für Verbraucher. Nur qualifizierte Fachleute, die mit der Wartung und Installation von Klimaanlage und Kühlgeräten vertraut sind, dürfen dieses Gerät verwenden.

Diese Bedienungsanleitung muss vollständig gelesen und verstanden werden, bevor der Kältemittelverteiler SMAN verwendet wird, um Verletzungen oder Geräteschäden zu verhindern.

## Sicherheitshinweis zum Kältemittel der Klasse A2L/A2/A3

Um die Sicherheit zu gewährleisten, dürfen Systeme mit Kältemitteln der Klasse A2L (schwer entflammbar), A2 (entflammbar) oder A3 (leicht entflammbar) NUR von qualifiziertem Personal, das für die Verwendung und den Umgang mit diesen Kältemitteln explizit geschult worden ist, getestet werden. Diese Bedienungsanleitung stellt in keiner Weise einen Ersatz für eine ordnungsgemäße Schulung dar.

### **WARNUNGEN**

Die Anschlüsse des Verteilers dürfen höchstens mit einem Druck von 55,15 bar (800 psi) beaufschlagt werden.

Beim Testen von A2L/A2/A3-Kältemitteln (Kohlenwasserstoffe) vorschriftsmäßig erden.

Nicht in der Nähe von explosiven Stoffen verwenden.

Das Einatmen hoher Konzentrationen von Kältemittel kann die Sauerstoffzufuhr zum

Gehirn blockieren und zu schweren oder tödlichen Verletzungen führen.

Kältemittelflüssigkeit kann Erfrierungen verursachen.

Alle Testverfahren des Geräteherstellers haben hinsichtlich der Wartung der Geräte

Vorrang vor den in dieser Anleitung aufgeführten Verfahren.

# Kurzanleitung

1. In das Batteriefach auf der Rückseite die sechs mitgelieferten AA-Batterien einsetzen.
2. Die mittlere blaue Taste 2 Sekunde gedrückt halten, um den neuen Verteiler SMAN einzuschalten.
3. Schläuche und Rohrhalter mit dem Verteiler SMAN und der Anlage verbinden.
4. Druck- und Temperaturwerte anzeigen.
5. Mit den Pfeiltasten ein Kältemittel auswählen und die Berechnungen in Echtzeit anzeigen!

## Lieferumfang

- SM480V SMAN Kältemittelverteiler (4 Anschlüsse)
- (2) Rohrhalter-Thermoelemente vom Typ K - TC24
- (1) Glaskugel-Thermoelement vom Typ K - ATA1 mit Clip
- 1-jährige Garantie
- Bedienungsanleitung

# Beschreibung

Kältemittelverteiler SMAN™ bieten Ihnen die notwendige Sicherheit, um die Arbeit schon beim ersten Mal korrekt zu erledigen.

Der neue Fieldpiece-Verteiler wurde verbessert, damit er im Einsatz besser geschützt ist und drahtlose Kommunikation mit großer Reichweite bietet. Das komplett gummierte Gehäuse ist absolut dicht und schützt vor Staub, Aufprall und leichtem Regen. Es kann am belastbaren Haken im Arbeitswagen aufgehängt werden und wird durch die große gepolsterte Tragetasche geschützt.

Das Modell SM480V ist Ihre Testzentrale am Arbeitsplatz. Zusätzlich zu den mitgelieferten Thermoelementen kann eine drahtlose Verbindung mit Psychrometern, Rohrhaltern und sogar einer Kältemittelwaage hergestellt werden. Wenn beispielsweise ein Psychrometer (Modell JL3RH) der Rückluft und ein anderes der Luftzufuhr zugewiesen wird, kann die Temperaturdifferenz durch den Verdampfer direkt in Echtzeit angezeigt werden.

Zeigen Sie alle Messwerte und Live-Berechnungen auf der extragroßen Flüssigkristallanzeige oder entfernt auf Ihrem mobilen Gerät an. Am Anfang der Liste der wichtigsten Kältemittel wird eine laufende Liste der 10 zuletzt verwendeten Kältemittel gespeichert, damit diese schnell auswählbar sind.

Überprüfen Sie die Ladung durch den Vergleich von tatsächlicher Überhitzung (SH) mit Soll-Überhitzung (TSH). Das Trockentemperatur-Thermoelement für Einsatz im Freien und ein optionales Innenbereich-Psychrometer dienen den TSH-Live-Berechnungen.

Drucksensoren gleichen Veränderungen bei Höhe über NN oder Wetteränderungen aus. Das integrierte Unterdruckmessgerät ermöglicht eine schnelle und praktische Überwachung der Evakuierungen durch den 3/8-Zoll-Vakuumanschluss mit vollem Durchlass.

## Funktionsmerkmale

Bereit für Job Link®-System

- Große Funkreichweite (106 m/350 Fuß)
- Direktverbindung mit Ihrem mobilen Gerät (Seite 38)
- Direktverbindung mit Job Link-Werkzeugen (Seite 38)

Echtzeit-Berechnungen

- Überhitzung und Unterkühlung
- Dampf- und Flüssigkeits sättigung
- Soll-Überhitzung (für Echtzeit ist das Modell JL3RH erforderlich)
- T1-T2

(3) Anschlussbuchsen für Thermoelemente vom Typ K

- Saugleitung
- Flüssigkeitsleitung
- Außenbereich-Umgebung

(4) Anschlüsse: (1) 3/8" (3) 1/4"

Integriertes mikrometergenaues Unterdruckmessgerät

Dichtheitsprüfung

Liste letzter Kältemittel

Abgedichtetes Sichtglas

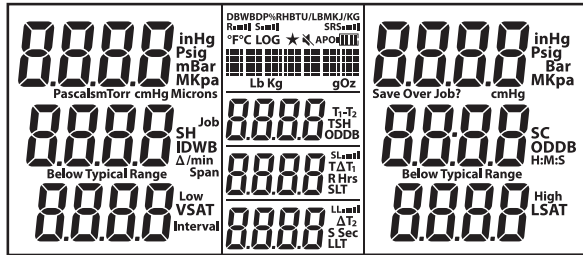
Robuste gummierte Ausführung

Belastbarer Hängehaken

Betrieb im Regen (IP54)

Datenprotokollierung mit USB-Export

# Anzeige



°F: Temperatur (Fahrenheit)

°C: Temperatur (Celsius)

**Psig:** Druck (pound/in<sup>2</sup>)

**Bar:** Druck

**MPa:** Druck (Megapascal)

**kPa:** Druck (Kilopascal)

**inHg:** Unterdruck (Zoll Quecksilber)

**cmHg:** Unterdruck (cm Quecksilber)

**Mikrometer:** Vakuum (Mikrometer Quecksilber)

**Pascal:** Vakuum

**mBar:** Vakuum (Millibar)

**mTorr:** Vakuum (Millitorr)

**Torr:** Vakuum (entspricht mmHg)

**Δ/min:** Vakuumrate (Differenz pro Minute)

**h:m:s:** Stunden:Minuten oder Minuten:Sekunden

**SH:** Überhitzung (Saugleitung - Dampfsättigung)

**SC:** Unterkühlung (Flüssigkeitsättigung - Flüssigkeitsleitung)

**VSAT:** Dampfsättigungstemperatur (aus Druck-/Temperaturdiagramm)

**LSAT:** Flüssigkeitssättigungstemperatur (aus Druck-/Temperaturdiagramm)

**TSH:** Soll-Überhitzung (berechnet aus IDWB und ODDB)

**T1-T2:** Messdifferenz

**SLT:** Saugleitungstemperatur (Niederdruckseite)

**LLT:** Flüssigkeitsleitungstemperatur (Hochdruckseite)

**ODDB:** Außenluft-Trockentemperatur

**IDWB:** Innenluft-Feuchttemperatur

**LOG:** Datenprotokollierung läuft

**Job:** Auftragsplatz (1-9) des Datenprotokolls

**Span:** Stunden (Std) der Datenprotokollierung

**Interval:** Sekunden (Sek) zwischen protokollierten Messungen

**R:** Rückluft-Psychrometer

**S:** Luftzufuhr-Psychrometer

**DB:** Trockentemperatur von Psychrometer

**WB:** Feuchttemperatur von Psychrometer

**DP:** Taupunkt von Psychrometer

**%RH:** Relative Feuchte von Psychrometer

**BTU/LBM:** Enthalpie von Psychrometer (BTU pro Pfund Masse)

**KJ/KG:** Enthalpie von Psychrometer (Kilojoule pro Kilogramm)

**TΔT:** Soll-Trockentemperaturdifferenz von Psychrometern

**ΔT:** Trockentemperaturdifferenz von Psychrometern

**Lb:** Pfund (von drahtloser Kältemittelwaage)

**Oz:** Unzen (von drahtloser Kältemittelwaage)

**Kg:** Kilogramm (von drahtloser Kältemittelwaage)

**g:** Gramm (von drahtloser Kältemittelwaage)

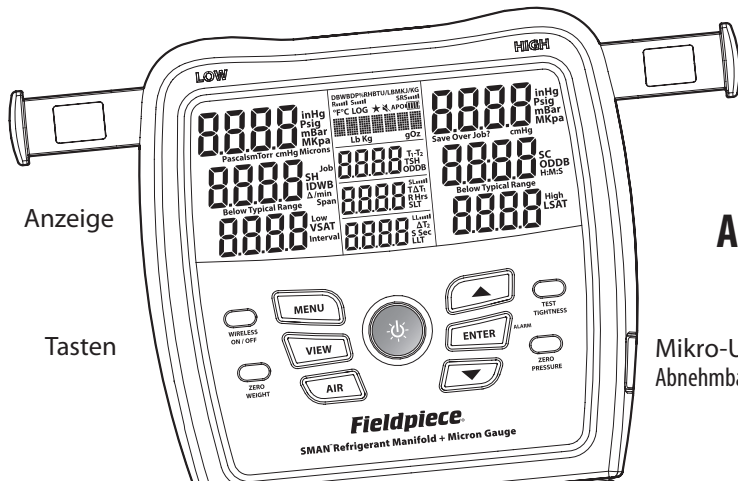
**APO:** Abschaltautomatik aktiviert

★ : 10 am häufigsten ausgewählte Kältemittel

🔇 : Lautsprecher ausgeschaltet

🔋 : Verbleibende Batteriebensdauer

▬▬▬ : Funksignalstärke



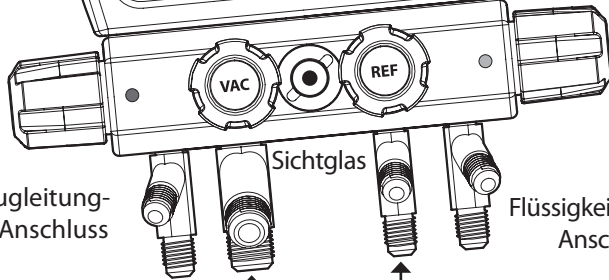
Anzeige

Tasten

## Ansicht von vorn

Mikro-USB-Anschluss  
Abnehmbare Gummikappe

Rohrklemmen-Halterungen  
Metallene Kurzschlussblöcke dienen  
für das Rapid Rail™  
Thermoelement Modell JL3PC  
(separat verkauft)



Saugleitung-  
Anschluss

Sichtglas

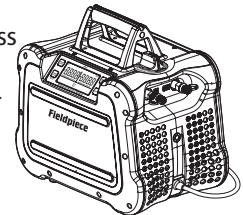
Flüssigkeitsleitung-  
Anschluss

- (LOW)** Saugleitung-Anschlussventil
- (HIGH)** Flüssigkeitsleitung-  
Anschlussventil
- (VAC)** Vakuum-Anschlussventil
- (REF)** Kältemittel-Anschlussventil



• Vakuumanschluss  
Großer Anschluss optimal  
für Fieldpiece Vakuumpumpen  
Modelle VP55 und VP85

• Kältemittel-Anschluss  
Direkt an einen  
Kältemittelzylinder oder  
an ein Absauggerät wie  
Fieldpiece Modell MR45  
anschießen.



# Ansicht von hinten

Batteriedeckelschrauben

Stahl-Hängehaken

Batteriefach-Fingerlasche

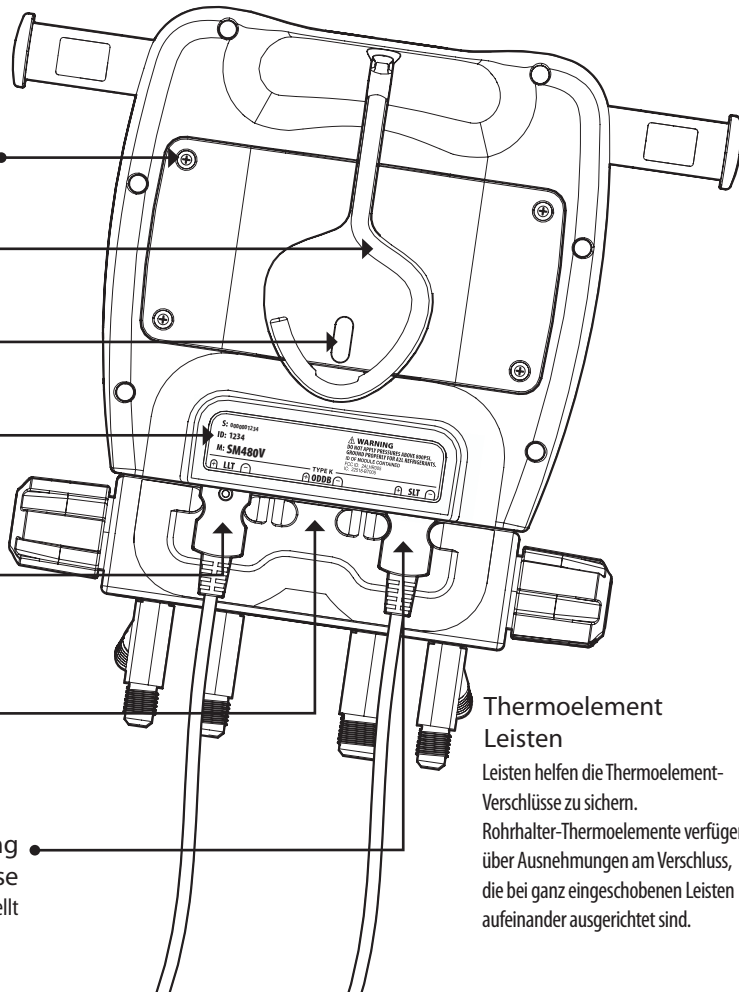
4-stellige Job Link®-System-ID

Bei Verbindungsherstellung mit der Job Link-Mobil-App für Testen und Berichterstellung verwenden

**(LLT)** Anschlussbuchse für Flüssigkeit-  
leitung-Thermoelement  
Nicht ausreichend eingeschoben dargestellt

**(ODDB)** Anschlussbuchse für  
Außenluft-Thermoelement  
Ohne Anschlussbuchse für Thermoelement-

**(SLT)** Saugleitung  
Thermoelement-Anschlussbuchse  
Ganz eingeschoben dargestellt




Thermoelement  
Leisten

Leisten helfen die Thermoelement-  
Verschlüsse zu sichern.  
Rohrhalter-Thermoelemente verfügen  
über Ausnehmungen am Verschluss,  
die bei ganz eingeschobenen Leisten  
aufeinander ausgerichtet sind.

# Betrieb

## Tasten

Wenn eine Taste gedrückt wird, erklingt ein Signalton. Wenn eine Taste gedrückt wird und die Funktion zu diesem Zeitpunkt nicht ausgeführt werden kann, erklingen zwei Signaltöne. Der Lautsprecher kann auch stummgeschaltet werden (Seite 22).

 2 Sekunden lang drücken, um ein-/auszuschalten. Drücken, um die Hintergrundbeleuchtung umzuschalten.

▲ ▼ Durch Kältemittel blättern oder Werte ändern.

**ENTER** (EINGABE): Bestätigt einen geänderten Wert oder aktiviert einen ALARM (Seite 18).

**MENU**(MENÜ): Ruft ein Menü auf (Seite 22) oder beendet einen Modus.

**VIEW** (ANSICHT): Zeigt ODDB, TSH oder T1-T2 (Seite 15).

**AIR** (LUFT): Zeigt SLT/LLT oder verschiedene Rückluft- und Luftzufuhrmessungen von optionalen Psychrometern (Seite 15).

**WIRELESS ON/OFF** (FUNK EIN/AUS): Schaltet die drahtlose Kommunikation EIN/AUS. Drahtlose Kommunikation AUSSCHALTEN, um die Batterielebensdauer zu verlängern.

**ZERO WEIGHT** (GEWICHT NULLEN): Zum Nullen des Gewichts von einer drahtlosen Kältemittelwaage (Tara) 2 Sekunden lang drücken (Seite 26).

**TEST TIGHTNESS** (DICHTHEITSPRÜFUNG): Setup für Dichtheitsprüfung aufrufen (Seite 20).

**ZERO PRESSURE** (DRUCK NULLEN): Zum Nullen der angezeigten Druckwerte 2 Sekunden lang drücken.

## Letzte Kältemittel (★)

Über der Hauptliste wird eine laufende Liste der 10 zuletzt verwendeten Kältemittel durch ein ★ ausgewiesen. Beim Ausschalten des Verteilers wird das derzeitige Kältemittel automatisch dieser dynamischen Liste mit 10 Einträgen hinzugefügt.

## Auswahl von VIEW (ANZEIGE)

**VIEW** drücken, um durch ODDB (Außenluft-Trockentemperatur), TSH (Soll-Überhitzung) und T1-T2 (mittlere Anzeige - untere Anzeige) zu blättern.

**ODDB:** Live-Messwert von hinterer Anschlussbuchse für ODDB-Thermoelement. ODDB wird nicht angezeigt, wenn dies auf einen manuellen Wert gesetzt ist (Seite 27).

**TSH:** Live-Soll-Überhitzung berechnet aus ODDB und IDWB. Alle diese Messungen können live abgenommen oder manuell eingegeben werden (Seite 17).

**T1-T2:** Live-Subtraktion der unteren Anzeige (T2) von der mittleren Anzeige (T1).  
*Bei Anzeige von SLT und LLT kann der Temperaturabfall durch einen Filtertrockner geprüft werden. Bei Anzeige von R und S können die Auswirkungen der Innenbereich-Einheit geprüft werden. Bei Anzeige von TΔT ist ersichtlich, wie nah die tatsächliche ΔT am Sollwert liegt.*

## Auswahl von AIR (LUFT)

**AIR** drücken, um verschiedene Berechnungen und Messungen von den zugewiesenen Psychrometern des Job Link-Systems anzuzeigen (Seite 26). Beim Drücken wird der Parameter kurz angezeigt; danach erscheint er oben auf der Flüssigkristallanzeige.

**AIR** >1 Sekunde lang drücken, um SLT/LLT anzuzeigen.

**SLT:** Live-Messwert der Saugleitungstemperatur.

**LLT:** Live-Messwert der Flüssigkeitsleitungstemperatur.

**R:** Live-Messwert von Rückluft-Psychrometer.

**S:** Live-Messwert von Luftzufuhr-Psychrometer.

**TΔT:** Live-Soll-Trockentemperaturdifferenz von Psychrometern.

**ΔT:** Tatsächliche Live-Trockentemperaturdifferenz von Psychrometern.



# Überhitzung (SH) und Unterkühlung (SC)

Überhitzung ist die Wärmemenge, die durch das Verdampfen in einem Verdampfer dem Kältemittel zugeführt wird. Unterkühlung ist die Wärmemenge, die durch das Verflüssigen im Verdampfer aus dem Kältemittel abgeführt wird. Beide können gleichzeitig live angezeigt werden!

1. Mit den **PFEILEN** wird das Kältemittel des Systems ausgewählt.
2. Alle Verteiler schließen.
3. EPA-zugelassene Kältemittelschläuche an die Anschlüsse an der NIEDERDRUCK- und HOCHDRUCK-Seite anschließen.
4. Die Rohrhalter-Thermoelemente in die SLT- und LLT-Anschlussbuchsen an der Rückseite drücken.
5. Den Schlauch an der NIEDERDRUCK-Seite an den Service-Anschluss der Saugleitung und den Schlauch an der HOCHDRUCKSEITE an den Service-Anschluss der Flüssigkeitsleitung von Hand festziehen.
6. Das SLT-Thermoelement an der Saugleitung in einem Abstand von mindestens 15 cm (6 Zoll) vom Kompressor zwischen Verdampfer und Kompressor festklemmen.
7. Das LLT-Thermoelement an der Flüssigkeitsleitung so nahe wie möglich am Service-Anschluss zwischen Kondensator und Messgerät festklemmen.
8. Die Schläuche spülen, wenn die Verteilerventile an der HOCHDRUCK- und NIEDERDRUCK-Seite geöffnet werden.
9. Überhitzung und Unterkühlung in Echtzeit ablesen.

- Sicherstellen, dass sich das System stabilisiert hat, bevor Überhitzung und Unterkühlung zum Einstellen der Befüllung verwendet werden.
- Wenn Kältemittel hinzugefügt oder entfernt werden soll, Tank/Zylinder/Gerät an den REF-Anschluss anschließen. Mit den Verteilerventilen Kältemittel präzise nachfüllen oder ablassen. Die empfohlenen Füll- oder Ablassverfahren des Herstellers beachten.
- Wenn Überhitzung und/oder Unterkühlung nicht berechnet werden können, wird " - - - " angezeigt. Wenn Überhitzung und/oder Unterkühlung negativ sind, wird "Below Typical Range" (Unter typischem Bereich) angezeigt. In seltenen Fällen ist dies normal, aber gewöhnlich ist ein Thermoelement abgetrennt oder es wurde ein falsches Kältemittel ausgewählt.

# Soll-Überhitzung (TSH)

Beim Befüllen von Klimaanlage mit fester Düse muss die Soll-Überhitzung (TSH) mit der tatsächlichen Überhitzung (SH) verglichen werden. TSH wird laufend aus der Innenluft-Feuchttemperatur (IDWB) und der Außenluft-Trockentemperatur (ODDB) berechnet.

**IDWB:** Standardmäßig ist dies manuell auf 15,5 °C (60,0 °F) gesetzt. Bei einer Live-Messung muss das optionale drahtlose Psychrometer-Modell JL3RH zugewiesen werden (Seite 26).

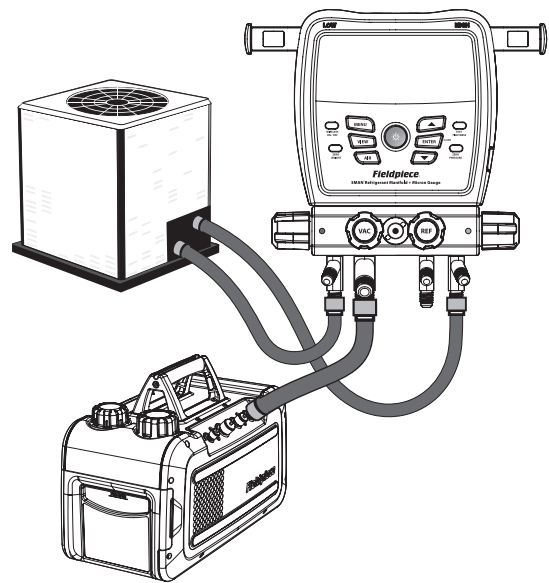
**ODDB:** Standardmäßig ist dies die Live-Messung an der ODDB-Thermoelement-Anschlussbuchse. Wenn eine statische Messung vorgezogen wird, muss ein manuelles Ventil zugewiesen werden (Seite 27).

1. Das mitgelieferte Glasperlen-Thermoelement vom Typ K an die ODDB-Thermoelement-Anschlussbuchse anschließen. Die Glasperle mit der Krokodilklemme in einem schattigen Bereich des Kondensators unterbringen, um die Temperatur der in den Kondensator eindringenden Luft zu messen.
2. Solange **VIEW** drücken, bis ODDB angezeigt wird, um den Messwert zu überprüfen. *Wenn ODDB zu einem manuell eingestellten Ventil verlegt wird, wird dies zum Berechnen von TSH verwendet, jedoch nicht angezeigt.*
3. IDWB nach dem Filter, unmittelbar vor der Innenschlange messen. Wenn ein Psychrometer zugewiesen ist, solange **AIR** drücken, bis die Feuchttemperatur angezeigt wird, um die Messung zu überprüfen.
4. Solange **VIEW** drücken, bis TSH angezeigt wird.

# Tiefes Vakuum

Die empfohlenen Evakuierungsverfahren des Herstellers beachten. Alarmer können im MENU eingestellt werden (Seite 28).

1. Alle Verteiler schließen.
2. Die Werkzeuge und Ausrüstungen vorbereiten (siehe Diagramm).  
*Den HOCHDRUCK-Anschluss an den Service-Anschluss der Flüssigkeitsleitung anschließen.  
Den NIEDERDRUCK-Anschluss an den Service-Anschluss der Saugleitung anschließen.  
Den Vakuumanschluss an die Vakuumpumpe anschließen.*
3. Die Vakuumpumpe einschalten.
4. Das Vakuumventil öffnen.  
*Der Vakuumsensor ist nun zur Pumpe hin offen; der Messwert wird aber erst nach dem Öffnen der Verteilerventile an der HOCHDRUCK-/NIEDERDRUCK-Seite angezeigt.  
Dies stellt sicher, dass der Systemdruck und nicht der Verteilerdruck gemessen wird.*
5. Die Verteilerventile an der HOCHDRUCK- und NIEDERDRUCK-Seite öffnen.
6. **ALARM** drücken, um den Niederdruck-Alarm zu aktivieren.  
*Die Stoppuhr startet. Die Änderungsrate wird in Einheiten pro Minute angezeigt. Je kleiner die Rate, desto näher ist die Stabilisierung.  
Die Vorbereitung muss eventuell verbessert werden, wenn die Rate bereits weit vor dem erwünschten Vakuumdruck abnimmt (siehe "Tipps für bessere Evakuierungen").*
7. Nachdem der Niederdruck-Alarm erreicht wurde, blinkt die Hintergrundbeleuchtung und der Alarm ertönt. Eine beliebige Taste (außer ENTER) drücken, um den Alarm zu quittieren.
8. Das Vakuumventil schließen, um die Pumpe zu blockieren.  
*Nicht die HOCHDRUCK- und NIEDERDRUCK-Ventile schließen, da dadurch das System blockiert und der Druck im Verteiler gemessen wird!*
9. Die Vakuumpumpe ausschalten.
10. **ALARM** drücken, um den Hochdruck-Alarm zu aktivieren und die Stoppuhr zu starten.
11. Nachdem der Hochdruck-Alarm erreicht wurde, blinkt die Hintergrundbeleuchtung, der Alarm ertönt und die Stoppuhr stoppt. Eine beliebige Taste (außer ENTER) drücken, um den Alarm zu quittieren.
12. Die Verteilerventile an der HOCHDRUCK- und NIEDERDRUCK-Seite schließen.  
*Der Vakuumsensor ist nun vom System getrennt (Seite 39).*



## Tipps für bessere Evakuierungen

- Schraderventileinsätze und Ventileinsatzdrücker mit dem Entfernungswerkzeug entfernen.
- Die kürzesten zur Verfügung stehenden Vakuumschläuche mit dem größten Durchmesser verwenden.
- Nicht durch Schläuche mit verlustarmen Anschlussstücken evakuieren.
- Die Gummidichtungen an beiden Enden der Schläuche auf Schäden überprüfen.
- Das Pumpöl vor und während des Auftrags wechseln. Das Pumpenöl während der Arbeit wechseln, ohne das Vakuum mit Fieldpiece-Vakuumpumpen abzubauen.
- Wenn die Vakuumpumpe blockiert ist, kann ein langsamer Anstieg, der sich stabilisiert, auf Feuchtigkeit in der Anlage hinweisen. Ein kontinuierlicher Anstieg bis zum Atmosphärendruck weist auf ein Leck hin. Schläuche, Werkzeuge und das System selbst kontrollieren.
- Messungen sind weniger repräsentativ für das gesamte System, wenn die Vakuumpumpe eingeschaltet ist, da die Pumpwirkung ein Druckgefälle erzeugt. Die Pumpe blockieren und warten, bis sich das System stabilisiert hat, bevor angenommen wird, dass die Messung für das gesamte System gilt.

## Dichtheitsprüfung (Druckmessung)

Nach der Arbeit an einer Komponente auf der Kältemittelseite eines entleerten Systems ist es vernünftig, im System vor der Evakuierung mit Trockenstickstoff Druck aufzubauen und auf einen Druckabfall zu prüfen.

1. Im System mit Trockenstickstoff Druck aufbauen. *Der Druckpegel hängt vom getesteten System ab. Immer beim Hersteller nachfragen.*
  2. Den Niederdruck-Anschluss (Saugleitung) an das System anschließen und warten, bis sich der Druck stabilisiert hat. *Die Hochdruck-Seite (Flüssigkeitsleitung) kann auch angeschlossen werden, um die Stabilität zu überwachen; für die Berechnung der Druckdifferenz (P.dIF) wird jedoch nur der Sensor an der Niederdruck-Seite verwendet.*
  3. Den SLT-Halter an der Rohrleitung befestigen, in der Druck aufgebaut wird. *Diese Temperatur dient zum Ausgleichen von Temperaturänderungen zwischen dem Start und Ende des Tests.  
Zur Deaktivierung des Temperaturausgleichs vor dem Start des Tests den SLT abziehen oder die Zuweisung aufheben; SLT wird nicht angezeigt oder verwendet.*
  4. **TEST TIGHTNESS (DICHTHEITPRÜFUNG)** drücken, um den Test vorzubereiten.
  5. **ENTER** drücken, um den Test zu starten.  
*Die Stoppuhr startet.  
Die in Echtzeit registrierte Druckänderung wird als P.dIF bezeichnet.  
Die Echtzeit-Temperatur wird als SLT bezeichnet.  
Die Echtzeit-Temperaturänderung wird als  $\Delta T$  bezeichnet.*
  6. **ENTER** drücken, um den Test zu stoppen.  
*Stoppuhr, P.dIF und  $\Delta T$  "frieren ein".  
Wenn P.dIF negativ ist, kann im System ein Leck vorhanden sein.  
Wenn P.dIF positiv ist, kann SLT oder die Stickstofftemperatur instabil sein.  
Die Druckwerte der Hochdruck- und Niederdruckseite und SLT werden weiter angezeigt, aber sie werden nicht mehr verwendet.*
  7. **ENTER** drücken, um den Test zu beenden.
- Um Batteriestrom zu sparen, schaltet sich die Anzeige nach 3 Stunden Testbetrieb aus; der Test wird jedoch fortgesetzt. Die Anzeige kann durch Drücken einer beliebigen Taste wieder aktiviert werden.

## Test auf nicht-kondensierbares Medium

Wenn der Gegendruck auch nach dem Reinigen der Schlangen, der Optimierung der Luftströmung und anderer routinemäßiger Wartung hoch erscheint, könnten im System nicht-kondensierbare Medien eingeschlossen sein. Nicht-kondensierbare Medien können den Wirkungsgrad und die Leistung verringern sowie die Systemkomponenten zusätzlich belasten. Nicht-kondensierbare Medien können auf viele Arten in das System gelangen; dem anfänglichen Systemservice können viele Jahre mangelhafter Service folgen, bei dem nicht-kondensierbare Medien eingetragen wurden.

1. Mit den **PFEILEN** wird das Kältemittel des Systems ausgewählt.
2. Den Kompressor herunterfahren, das Kondensatorgebläse jedoch weiter laufen lassen.
3. Den Druckseiten-Anschluss an das System anschließen, um den Systemdruck abzulesen.
4. Das Thermoelement an der Entladeleitung festklemmen.
5. Das andere Thermoelement an der Flüssigkeitsleitung festklemmen.
6. Das ODDB-Thermoelement anklammern, um die Luft zu messen, die in den Kondensator gelangt.
7. Alle drei Temperaturen überwachen, bis sie sich stabilisiert haben und denselben Wert zeigen.
8. Auf der Anzeige die Unterkühlungsberechnung (SC) ablesen.  
*Je näher SC an  $0,0^\circ$  liegt, desto weniger nicht-kondensierbare Medien sind eingefangen. Je nach System kann eine negative SC auf eine erforderliche Rückgewinnung, Evakuierung oder Befüllung mit frischem Kältemittel hinweisen.*

# Menü

MENU drücken, um das Menü aufzurufen, in dem sich die meisten Einstellungen befinden. Mit den Pfeilen durch das Menü blättern und ENTER drücken, um einen der Menüeinträge unten auszuwählen.

**LogData** (Daten protokollieren): Ruft den Einrichtungsmodus für die Datenprotokollierung auf (Seite 23).

**(StopLog)** (Protokollierung stoppen): Bei der Datenprotokollierung stoppt dies die Protokollaufzeichnung (Seite 23).

**AutoOff** (Abschaltautomatik): Ruft den Einrichtungsmodus für den Abschaltautomatik-Zeitgeber auf (Seite 24).

**CalTemp** (KalTemp): Ruft den Kalibrierungsmodus für Anschlussbuchsen des Typs K auf (Seite 25).

**Wireless Sources** (Funkverbindungen): Ruft den Einrichtungsmodus für Funkverbindungen auf (Seite 26).

**TSH Sources** (TSH-Quellen): Ruft den Einrichtungsmodus für Soll-Überhitzungsquelle auf (Seite 27).

**Units** (Maßeinheiten): Ruft den Einrichtungsmodus für Maßeinheiten auf (Seite 28).

**VacAlarms** (Vakuualarme): Ruft den Einrichtungsmodus für Vakuualarme auf (Seite 28).

**Mute** (Stummschalten): Schaltet den aktiven Lautsprecher stumm.

**(Unmute)** (Stummschaltung aufheben): Aktiviert den stummgeschalteten Lautsprecher.

**Backlight Timer** (Hintergrundbeleuchtung-Zeitgeber): Ruft den Einrichtungsmodus für den Hintergrundbeleuchtung-Zeitgeber auf (Seite 29).

**Adv Pressure Cal** (Erw. Druckkalibrierung): Ruft den Modus für die erweiterte Kalibrierung von Drucksensoren auf (Seite 30).

**FWare** (Firmware): Ruft den Firmware-Anzeige- und Aktualisierungsmodus auf (Seite 32).

**Restore Settings** (Einstellungen wiederherstellen): Ruft den Modus zum Wiederherstellen der Werkseinstellungen auf (Seite 33).

**(Delete Log File)** (Protokolldatei löschen): Wenn eine Protokolldatei im internen Flashlaufwerk gespeichert wird, ruft dies den Modus zum Löschen der Protokolldatei auf (Seite 34).

**Format Drive** (Laufwerk formatieren): Ruft den Laufwerk-Formatierungsmodus auf (Seite 34).

# Datenaufzeichnung

Protokolliert Messwerte und resultierende Berechnungen wie Überhitzung in den ausgewählten Zeitfenstern und Intervallen. Im internen Flashlaufwerk können bis zu neun Aufträge (Protokolle) gespeichert werden.

## MENU/LogData (Daten protokollieren)

1. Mit den **PFEILEN** durch die Aufträge blättern.  
*Auf der Anzeige erscheint abwechselnd % freier Speicher im Laufwerk und % Speicherverbrauch durch den ausgewählten Auftrag.*
  2. Zur Auswahl **ENTER** drücken.  
*Wenn an diesem Platz bereits ein Auftrag vorhanden ist, wird mit PFEILEN und dann ENTER ausgewählt, ob dieser Auftrag überschrieben werden soll.*
  3. Das Zeitfenster (Gesamtzeit) mit den **PFEILEN** festlegen.  
*Wenn ein langes Zeitfenster festgelegt wird, sollten neue Batterien verwendet werden. Wenn die Batterien während eines Auftrags verbraucht werden, wird die Protokollierung automatisch gestoppt und gespeichert; danach schaltet sich der Verteiler SMAN ab.*
  4. Zur Auswahl **ENTER** drücken.
  5. Das Intervall (Zeit zwischen Messungen) mit den **PFEILEN** festlegen.
  6. **ENTER** drücken, um dies auszuwählen und mit der Datenprotokollierung zu beginnen, bis das Zeitfenster abgelaufen ist.  
*LOG blinkt, um anzuzeigen, dass die Protokollierung noch läuft.*
- Durch Drücken von **MENU** kann die Einrichtung jederzeit beendet werden.
  - **MENU** drücken und **StopLog** auswählen, um den Auftrag zu stoppen und wieder zum Standardbetrieb zurückzukehren. Der Auftrag wird gespeichert.
  - Um Batteriestrom zu sparen, schaltet sich die Anzeige nach 3 Stunden Protokollierung aus; die Protokollierung wird jedoch fortgesetzt. Die Anzeige kann durch Drücken einer beliebigen Taste wieder aktiviert werden.
  - Einige Tasten und Funktionen (einschließlich Abschaltautomatik) sind bis zum Ende des Auftrags deaktiviert.
  - Aufträge werden als .csv-Dateien gespeichert.
  - Den Computer über den Mikro-USB-Anschluss unter der abnehmbaren Gummikappe anschließen. Das interne Flashlaufwerk kann wie jedes andere USB-Laufwerk angezeigt werden.

# Abschaltautomatik (APO)

Um Batteriestrom zu sparen, schaltet sich der Verteiler SMAN nach einer festgelegten Zeit ohne Tastenbetätigungen automatisch ab.

## MENU/AutoOff (Abschaltautomatik)

1. Mit den **PFEILEN** durch die Zeiten blättern (Standardwert ist 30 Min.).
  2. Zur Auswahl und zum Beenden **ENTER** drücken. *Falls Änderungen vorgenommen wurden, entscheiden, ob diese gespeichert werden sollen oder nicht.*
- Durch Drücken von **MENU** kann dies jederzeit beendet werden. *Falls Änderungen vorgenommen wurden, entscheiden, ob diese gespeichert werden sollen oder nicht.*
  - Die Abschaltautomatik ist während der Datenprotokollierung automatisch deaktiviert.

# Temperaturkalibrierung

Thermoelemente (T/C) werden nicht direkt kalibriert. Stattdessen muss jede T/C-Anschlussbuchse (ODDB, SLT, LLT) mit dem entsprechenden angeschlossenen Thermoelement kalibriert werden. Die Kalibrierung kann zwar Jahre halten, es ist jedoch optimal, in regelmäßigen Abständen zu kalibrieren, selbst wenn dadurch nur die Genauigkeit überprüft wird.

Die Kalibrierung ist schnell und einfach; es wird nur eine bekannte Temperatur benötigt. Eiswasser ist wahrscheinlich die genaueste und vor Ort am leichtesten verfügbare bekannte Temperatur (0,0 °C, 32,0 °F).

## MENU/CalTemp (Temperaturkalibrierung)

1. Einen großen Becher Eiswasser durch Umrühren auf eine gleichmäßige und stabile Temperatur bringen. Reines, destilliertes Wasser liefert das genaueste Ergebnis.
  2. Das Sensorende des Thermoelements in das Eiswasser eintauchen.
  3. Mit den **PFEILEN** die Temperatur auswählen, die kalibriert werden soll (SLT, LLT oder ODDB).
  4. Zur Auswahl **ENTER** drücken.
  5. Mit den **PFEILEN** die Temperatur auf 0,0 °C (32,0 °F) einstellen und sicherstellen, dass das Eiswasser laufend umgerührt wird. *Der Kalibrierbereich ist auf  $\pm 3,8$  °C ( $\pm 7$  °F) begrenzt, um eventuelle Fehler zu vermeiden.*
  6. **ENTER** drücken, um zu speichern und zur Liste der Temperaturen zurückzukehren.
- Durch Drücken von **MENU** kann dies jederzeit beendet werden. *Falls Änderungen vorgenommen wurden, entscheiden, ob diese gespeichert werden sollen oder nicht.*
  - Wenn ein drahtloses Thermoelement (Modell JL3PC) zugewiesen und die Funkübertragung aktiviert ist, erfolgt die Kalibrierung für das drahtlose Thermoelement.
  - Die Kalibrierung eines drahtlosen Thermoelements (Modell JL3PC) hat keinen Vorrang vor der Kalibrierung eines verkabelten Thermoelements. Es kann zwischen drahtlos und verkabelt umgeschaltet werden, ohne neu kalibrieren zu müssen.

# Messung-Funkverbindungen

Drahtlose Job Link-Systemwerkzeuge können wesentlichen Verteilermessungen wie Rohrleitungstemperatur oder breiteren Messungen wie Kältemittelgewichte und Psychrometrien zugewiesen werden.

**Wireless OFF** (Funkverbindung AUS): Leitungstemperaturen (SLT und LLT) werden automatisch den Anschlussbuchsen vom Typ K zugewiesen.

**Wireless ON** (Funkverbindung EIN): Anschlussbuchsen des Typs K für SLT und LLT haben KEINEN Vorrang vor einer zugewiesenen Funkverbindung.

## MENU/Wireless Sources (Funkverbindungen)

1. Mit den **PFEILEN** kann durch die Liste der Messungen geblättert werden.
  2. Zur Auswahl **ENTER** drücken.
  3. Die Funkverbindungen aktivieren, die zugewiesen werden sollen.  
*Wenn das Job Link-Systemwerkzeug über einen Wahlschalter verfügt, prüfen, ob dieser für die entsprechende Messung eingestellt ist.*
  4. Mit den **PFEILEN** durch die erkannten Messungen blättern.  
*Job Link-Systemwerkzeuge werden anhand ihrer vierstelligen ID angezeigt, die gewöhnlich auf der Werkzeuginnenfläche angegeben ist.*
  5. **ENTER** drücken, um auszuwählen und zur Liste der Messungen zurückzukehren.
- Durch Drücken von **MENU** kann dies jederzeit beendet werden.  
*Falls Änderungen vorgenommen wurden, entscheiden, ob diese gespeichert werden sollen oder nicht.*
  - Die meisten Job Link-Systemwerkzeuge verfügen über einen Schalter, mit dem eine Seite des Systems ausgewählt werden kann. Dieser muss entsprechend der Messung eingestellt werden, die ihm zugewiesen wird.
  - **Clear** (Löschen) auswählen, um eine Messung auf die Werkseinstellung zurückzusetzen. Dies ist nützlich, wenn ein früher zugewiesenes Werkzeug an der Arbeitsstelle verwendet werden soll, dieses aber nicht mit dem Verteiler SMAN verwendet werden soll.
  - Ein drahtloses Rückluft-Psychrometer wird bei Auswahl sowohl Rückluft als auch IDWB zugewiesen (Seite 17).

# Quellen für Soll-Überhitzung (TSH)

Soll-Überhitzung wird aus der Außenluft-Trockentemperatur (ODDB), die in die Kondensatorschlange eindringt, und Innenluft-Feuchttemperatur (IDWB), die in die Verdampferschlange eindringt, berechnet. Ein drahtloses Psychrometer der Rückluft zuweisen und ein Thermoelement an ODDB anschließen, um einen Echtzeitvergleich von Soll-Überhitzung und tatsächlicher Überhitzung zu erhalten.

## MENU/TSH Sources (TSH-Quellen)

1. Mit den **PFEILEN** zwischen IDWB und ODDB umschalten.
  2. Zur Auswahl **ENTER** drücken.
  3. Mit den **PFEILEN** durch die erkannten Messungen blättern.  
*Job Link-Systemwerkzeuge werden anhand ihrer vierstelligen ID angezeigt, die gewöhnlich auf der Werkzeuginnenfläche angegeben ist. ODDB kann nicht auf Funkverbindung eingestellt werden.*
  4. Die Funkverbindungen aktivieren, die zugewiesen werden sollen.  
*Wenn das Job Link-Systemwerkzeug über einen Wahlschalter verfügt, prüfen, ob dieser für die entsprechende Messung eingestellt ist.*
  5. Zur Auswahl, zum Beenden und zum Weitergehen **ENTER** drücken.
- Durch Drücken von **MENU** kann dies jederzeit beendet werden.  
*Falls Änderungen vorgenommen wurden, entscheiden, ob diese gespeichert werden sollen oder nicht.*
  - Die meisten Job Link-Systemwerkzeuge verfügen über einen Schalter, mit dem eine Seite des Systems ausgewählt werden kann. Dieser muss entsprechend der Messung eingestellt werden, die ihm zugewiesen wird.
  - **Clear** (Löschen) auswählen, um eine Messung auf die Werkseinstellung zurückzusetzen. Dies ist nützlich, wenn ein früher zugewiesenes Werkzeug an der Arbeitsstelle verwendet werden soll, dieses aber nicht mit Verteiler SMAN verwendet werden soll.
  - Ein drahtloses Rückluft-Psychrometer wird bei Auswahl sowohl Rückluft (Seite 15) als auch IDWB zugewiesen.
  - Durch Ein-/Ausschalten der Funkverbindung wird die zugewiesene Quelle nicht geändert.
  - Wenn ODDB auf einen manuell festgelegten Wert eingestellt ist, wird die Thermoelement-Anschlussbuchse auch dann deaktiviert, wenn ein Thermoelement angeschlossen ist.

# Maßeinheiten

Jede Messung kann ihre eigene Maßeinheit haben.

## MENU/Units (Maßeinheiten)

1. Mit den **PFEILEN** kann durch die Liste der Messungen geblättert werden.
  2. Zur Auswahl **ENTER** drücken.
  3. Mit den **PFEILEN** kann durch die Maßeinheiten geblättert werden.
  4. **ENTER** drücken, um auszuwählen und zur Liste der Messungen zurückzukehren.
- Durch Drücken von **MENU** kann dies jederzeit beendet werden. *Wenn vor dem Drücken von ENTER eine Änderung vorgenommen wird, bestimmen, ob sie gespeichert werden soll oder nicht.*

# Vakuualarme

Hochdruck- und Niederdruckalarme sollten festgelegt werden, damit Sie wissen, wann ein entsprechender Vakuumwert (Niederdruck) erreicht wurde und wie lange der Anstieg dauert, nachdem die Pumpe vom System blockiert wurde (Hochdruck).

## MENU/Vac Alarms (Vakuualarme)

1. Mit den **PFEILEN** zwischen dem Hochdruck- und Niederdruckalarm umschalten.
  2. Zur Auswahl **ENTER** drücken.
  3. Mit den **PFEILEN** die Alarmauslösung einstellen.
  4. Zur Auswahl, zum Beenden und zum Weitergehen **ENTER** drücken.
- Durch Drücken von **MENU** kann dies jederzeit beendet werden. *Falls Änderungen vorgenommen wurden, entscheiden, ob diese gespeichert werden sollen oder nicht.*
  - Der Niederdruck-Alarm kann nicht höher als der Hochdruck-Alarm sein.
  - Der Hochdruck-Alarm kann nicht niedriger als der Niederdruck-Alarm sein.
  - Bei tiefem Vakuum **ENTER (ALARM)** drücken, um den nächsten Alarm zu aktivieren (None >> Low >> High >> None, Keiner >> Niederdruck >> Hochdruck >> Keiner).

# Hintergrundbeleuchtung-Zeitgeber

Die Hintergrundbeleuchtung schaltet sich automatisch nach einer festgesetzten Zeit ohne Tastenbetätigungen aus.

## MENU/Backlight Timer (Hintergrundbeleuchtung-Zeitgeber)

1. Mit den **PFEILEN** durch die Zeiten blättern (Standardwert ist 2 Min.).
  2. Zur Auswahl und zum Beenden **ENTER** drücken. *Falls Änderungen vorgenommen wurden, entscheiden, ob diese gespeichert werden sollen oder nicht.*
- Durch Drücken von **MENU** kann dies jederzeit beendet werden. *Falls Änderungen vorgenommen wurden, entscheiden, ob diese gespeichert werden sollen oder nicht.*

# Erweiterte Druckkalibrierung

Für typischen HHLK-Service ist dieses Verfahren nicht erforderlich. Die Drucksensoren können jedoch regelmäßig kalibriert werden, um die höchste Genauigkeit beizubehalten.

Dazu wird die Temperatur von frischem Kältemittel gemessen und ein Versatz angewendet, damit der Druck dem Druck-/Temperaturdiagramm des Kältemittels entspricht.

1. Ein Glasperlen-Thermoelement an der ODDB-Anschlussbuchse kalibrieren (Seite 25).
2. Einen Zylinder mit frischem Kältemittel mindestens 24 Stunden lang aufrecht und unberührt bei stabilen Umgebungsbedingungen lagern.
3. Den Zylinder in derselben Position lassen, in der er sich stabilisiert hat, und entweder an den Anschluss an der HOCHDRUCK- oder an der NIEDERDRUCK-Seite anschließen.
4. Die Vakuum- und Referenzventile schließen und den nicht benutzten Anschluss mit einer Verschlusskappe versehen.  
*Falls keine Verschlusskappen mit Dichtungen verfügbar sind, können beide Enden eines Kältemittelschlauchs an die nicht benötigten Anschlüsse oder Schlauchanschlüsse angeschlossen werden. Es wird etwas Kältemittel in den Schläuchen zurückbleiben, das nach der Kalibrierung zurückgewonnen werden muss.*
5. Mit den **PFEILEN** den Typ des Kältemittels im Zylinder auswählen.
6. Die Glasperle des ODDB-Thermoelements auf halber Zylinderhöhe mit Klebband anbringen, um die Temperatur des Kältemittels zu messen.
7. Wenn ODDB nicht angezeigt wird, **VIEW** drücken.
8. Die beiden Verteilerventile an der HOCHDRUCK- und NIEDERDRUCK-Seite öffnen.
9. Das Ventil des Kältemittelzylinders öffnen.  
*Die beiden Sensoren auf der HOCH- und NIEDERdruckseite sollten nun beide den Druck im Innern des Zylinders anzeigen.*
10. Warten, bis sich die Druckwerte und ODDB-Temperatur stabilisiert haben.
11. **MENU** drücken.
12. Mit den **PFEILEN Adv Pressure Cal** (Erw. Druckkalibrierung) anzeigen.
13. **ENTER** drücken, um die Kalibrierung der Drucksensoren einzuleiten.
14. Für jeden Drucksensor wird kurz "Good" (Gut) angezeigt, wenn die Kalibrierung erfolgreich war, andernfalls "Err" (Fehler); danach kehrt der Verteiler wieder in den normalen Betriebsmodus zurück.

## Fehlersuche bei einer Meldung "Err" (Fehler)

1. Der gemessene Druck betrug weniger als 69 kPa (10 psig).
  - *Der Kältemittelzylinder könnte fast leer sein.*
  - *Die Ventile könnten geschlossen sein.*
2. Der gemessene Druck lag nicht innerhalb von  $\pm 20,6$  kPa ( $\pm 3$  psig) des VSAT-Drucks im Druck-/Temperaturdiagramm.
  - *Das Thermoelement wurde eventuell nicht richtig kalibriert.*
  - *Das Thermoelement war eventuell nicht richtig am Zylinder befestigt.*
  - *Das Thermoelement war eventuell nicht an der ODDB-Anschlussbuchse angeschlossen.*
  - *Der Druck im Kältemittelzylinder war instabil.*
  - *Die Temperatur im Kältemittelzylinder war instabil.*
  - *Das ausgewählte Kältemittel ist ein anderes als das Kältemittel im Zylinder.*



## Firmware-Anzeige und -Aktualisierung

Neue Firmware wird oft verfügbar, wenn neue Kältemittel und Funktionen eingeführt werden.

Vor Aufrufen dieses Modus muss sie von [www.fieldpiece.com](http://www.fieldpiece.com) heruntergeladen und vom Computer über den seitlichen Mikro-USB-Anschluss auf den Verteiler übertragen werden.

Die Aktualisierung kann auch drahtlos von einem mobilen Gerät eingeleitet werden, auf dem die Mobil-App für das Job Link-System ausgeführt wird, solange die Version angezeigt wird.

### MENU/F Ware (Firmware)

1. Die Firmwareversion wird in der obersten Zeile, das Druck-/Temperaturdiagramm in der zweiten Zeile und die Funkregion in der untersten Zeile angezeigt.
  2. *Wenn auf dem internen Flashlaufwerk eine neue Firmwaredatei gefunden wird, werden die neuen Versionen angezeigt. Es ist zu entscheiden, ob die Firmware aktualisiert werden soll oder nicht.*
  3. Nach Beginn der Installation wird auf der Anzeige ein Fortschrittsbalken eingeblendet. Nach Abschluss erscheint "done" (Fertig) und der Verteiler SMAN schaltet sich ab.
- **MENU** drücken, um zu einem beliebigen Zeitpunkt vor Beginn der Installation abzubrechen.
  - Während der Installation sind die Tasten deaktiviert.
  - Anwendereinstellungen werden nicht gelöscht.
  - Protokolldateien werden nicht gelöscht.

## Anwendereinstellungen wiederherstellen

Die Werkseinstellungen können wiederhergestellt werden, wenn ein Neuanfang wünschenswert ist.

### MENU/Restore Settings (Einstellungen wiederherstellen)

1. Mit den **PFEILEN** Yes (Ja) oder No (Nein) auswählen.
  2. Zur Auswahl und zum Beenden **ENTER** drücken.
- Durch Drücken von **MENU** kann dies jederzeit beendet werden. *Falls Änderungen vorgenommen wurden, entscheiden, ob diese gespeichert werden sollen oder nicht.*
  - Wenn die Werkseinstellungen wiederhergestellt werden, kann es einige Sekunden dauern, bevor der standardmäßige Betrieb wieder zurückkehrt.

## Protokolldatei löschen

Durch das Löschen alter Protokolldateien kann freier Speicherplatz geschaffen werden; außerdem kann der verfügbare Speicher angezeigt werden.

### MENU/Delete Log File (Protokolldatei löschen)

1. Mit den **PFEILEN** durch die Aufträge (Protokolle) blättern. *Auf der Anzeige erscheint abwechselnd % freier Speicher im Laufwerk und % Speicherverbrauch durch den ausgewählten Auftrag.*
  2. **ENTER** drücken, um einen Auftrag zum Löschen auszuwählen. *Es ist zu entscheiden, ob dieser Auftrag gelöscht werden soll oder nicht.*
  3. Wenn er gelöscht wird, kann dies einige Sekunden dauern. Wenn keine weiteren Aufträge gefunden werden, kehrt der Verteiler wieder zum standardmäßigen Betrieb zurück.
- Durch Drücken von **MENU** kann dies jederzeit beendet werden.

## Internes Flashlaufwerk formatieren

Durch das Formatieren des internen Flashlaufwerks kann der maximale Speicherplatz schnell verfügbar gemacht werden. Dabei werden alle Daten auf dem Laufwerk gelöscht, einschließlich Protokolldateien, Firmware-Aktualisierungsdateien und alle anderen Dateien, die manuell hinzugefügt wurden.

### MENU/Format Drive (Laufwerk formatieren)

1. Mit den **PFEILEN** Yes (Ja) oder No (Nein) auswählen.
  2. Zur Auswahl und zum Beenden **ENTER** drücken.
- Durch Drücken von **MENU** kann dies jederzeit beendet werden.
  - Beim Formatieren kann es einige Sekunden dauern, bevor der standardmäßige Betrieb wieder zurückkehrt.
  - Anwendereinstellungen werden nicht gelöscht.

## Wartung

### Reinigung

Die Außenflächen mit einem feuchten Lappen sauber wischen. Keine Lösungsmittel verwenden.

### Batteriewechsel

Die Batterien müssen gewechselt werden, wenn die Batterielebensdaueranzeige leer anzeigt. Nachdem die Batteriespannung unter die Betriebsspannung abgefallen ist, wird kurz "Low Bat" (Batterie schwach) angezeigt. Danach schaltet sich der Verteiler ab.

Die vier Deckelschrauben entfernen und den Batteriedeckel an der Rückseite herausziehen. Die 6 AA-Batterien entfernen und vorschriftsmäßig entsorgen/recyceln.

### Verwendung unterschiedlicher Kältemittel

Es können verschiedene Kältemittel verwendet werden. Vor dem Anschluss an ein System mit einem anderen Kältemittel ist jedoch sicherzustellen, dass der Verteiler und die Schläuche mit Stickstoff gespült werden. Verunreinigungen können die Systemleistung verschlechtern und Schäden verursachen.

### Temperaturkalibrierung

Siehe Seite 25.

### Erweiterte Druckkalibrierung

Siehe Seite 30.

# Technische Daten

**Anzeige:** Flüssigkristallanzeige (5 Zoll diagonal)

**Hintergrundbeleuchtung:** Blau (veränderbare Dauer)

**Anzeige niedrige Batterieladung:**  Wird angezeigt, wenn die Batteriespannung unter das Betriebsniveau sinkt.

**Bereichsüberschreitung:** OL für Druck, - - - für Temperatur

**Abschaltautomatik:** 30 Minuten Inaktivität (verstellbar)

**Maximaler Verteilerdruck:** 5500 kPa (800 psig)

**Batterietyp:** 6 x AA Alkalibatterie

**Batterielebensdauer:** typisch 350 Stunden

(ohne Vakuum, Hintergrundbeleuchtung und Funk)

**Funkfrequenz:** 2,4 GHz

**Funkreichweite:** 106 m (350 Fuß) Sichtlinie.

Reichweite verringert sich durch Hindernisse.

**Datenanschluss:** Mikro-USB (zum Auslesen von Datenprotokollen oder Aktualisieren der Firmware)

**Betriebsumgebung:** 0 °C bis 50 °C (32 °F bis 122 °F) bei <75 % relativer Feuchte

**Lagerbedingungen:** -20 °C bis 60 °C (-4 °F bis 140 °F) bei <80 % relative Feuchte (Batterie entnommen)

**Temperaturkoeffizient:** 0,1 x (spezifizierte Genauigkeit) pro °C (0 °C bis 18 °C, 28 °C bis 50 °C), pro 1,8 °F (32 °F bis 64 °F, 82 °F bis 122 °F)

**Gewicht:** 1,83 kg (4,03 lbs)

**Wasserfestigkeit:** erfüllt IP54

**US-Patent:** [www.fieldpiece.com/patents](http://www.fieldpiece.com/patents)

**Kältemittel:** Neue Kältemittel werden laufend hinzugefügt; besuchen

[www.fieldpiece.com](http://www.fieldpiece.com), um die neueste Firmware zu erhalten.

R11	R115	R290	R407A	R414B	R422B	R448A	R500	R600A
R12	R116	R401A	R407C	R416A	R422C	R449A	R501	R601
R13	R123	R401B	R407F	R417A	R422D	R450A	R502	R601A
R22	R124	R402A	R408A	R417C	R424A	R452A	R503	R744*
R23	R125	R402B	R409A	R420A	R427A	R452B	R507A	R1233ZD
R32	R134A	R403B	R410A	R421A	R428A	R453A	R508B	R1234YF
R113	R236FA	R404A	R413A	R421B	R434A	R454B	R513A	R1234ZE
R114	R245FA	R406A	R414A	R422A	R438A	R458A	R600	

\*Maximaler Druck: 580 Psig (4000 kPa)

## Temperatur

**Sensortyp:** Thermoelement Typ K

(Nickel, Chrom/Nickel und Aluminium)

**Anschlussbuchsentyp:** (3) Thermoelement Typ K

**Messbereich:** -46 °C bis 125 °C (-50 °F bis 257 °F), beschränkt durch Spezifikationen des Thermoelements. Anzeigebereich: -70 °C bis 537,0 °C (-95 °F bis 999,9 °F).

**Auflösung:** 0,1 °C (0,1 °F)

**Genauigkeit:** Gezeigte Genauigkeiten nach einer Feldkalibrierung.

±(0,5 °C) -70 °C bis 93 °C, ±(1,0 °C) 93 °C bis 537,0 °C;

±(1,0 °F) -95 °F bis 200 °F, ±(2,0 °F) 200 °F bis 999,9 °F

## Druck

**Sensortyp:** Absolutdrucksensoren

**Anschlussyp:** Standardmäßig (1) 3/8-Zoll- und (3) 1/4-Zoll-NPT-Bördelverschraubungen mit Außengewinde

**Druckbereiche und Maßeinheiten:** 40,00 bar (metrisch), 4,000 MPa (metrisch), 4000 kPa (metrisch) und 580 psig (englisch)

**Unterdruckbereich und Maßeinheiten:**

74 cmHg (metrisch), 29 inHg (englisch)

**Auflösung:** 0,01 bar; 0,001 MPa; 1 kPa; 0,1 inHg; 1 cmHG; 0,1 psig

**Unterdruck-Genauigkeit:**

74 cmHg bis 0 cmHg: ±1 cmHg

29 inHg bis 0 inHg: ±0,2 inHg

**Druckgenauigkeit:**

0 bar bis 13,78 bar ±0,07 bar;

13,78 bar bis 40,00 bar: ±(0,3 % des Messwerts + 0,07 bar)

0 MPa bis 1,378 MPa: ±0,007 MPa;

1,378 MPa bis 4,000 MPa: ±(0,3 % des Messwerts + 0,007 MPa);

0 kPa bis 1378 kPa: ±7 kPa;

1378 kPa bis 4000 kPa: ±(0,3 % des Messwerts + 7 kPa);

0 psig bis 200 psig: ±1 psig;

200 psig bis 580 psig: ±(0,3 % des Messwerts + 1 psig)

# Tiefes Vakuum

**Sensortyp:** Thermistor

**Anschlussstyp:** Standardmäßig (1) 3/8-Zoll- und (3) 1/4-Zoll-NPT-Bördelverschraubungen mit Außengewinde

**Bereich und Maßeinheiten:**

- 50 bis 9999  $\mu$ Zoll Hg (englisch),
- 6 bis 1330 Pascal (metrisch),
- 0,06 bis 13,3 mbar (metrisch),
- 50 bis 9999 mTorr (metrisch),
- 0,05 bis 10 Torr (metrisch, entspricht mmHg),

**Beste Auflösung:**

- 1  $\mu$ Zoll Hg (unter 2000  $\mu$ Zoll),
- 1 Pascal (unter 250 Pascal),
- 0,001 mbar (unter 2,5 mbar),
- 1 mTorr (unter 2000 mTorr),
- 0,001 Torr (unter 2,5 Torr);

**Genauigkeit bei 25 °C (77 °F):**

- $\pm$ (5 % des Messwerts + 5  $\mu$ Zoll Hg), 50 bis 1000  $\mu$ Zoll Hg
- $\pm$ (5 % des Messwerts + 1 Pascal), 7 bis 133 Pascal
- $\pm$ (5 % des Messwerts + 0,01 mbar), 0,067 bis 1,33 mbar
- $\pm$ (5 % des Messwerts + 5 mTorr), 50 bis 1000 mTorr
- $\pm$ (5 % des Messwerts + 0,005 Torr), 0,067 bis 1 Torr

## Kompatibilität der Funkverbindung

Neueste Kompatibilität unter [www.fieldpiece.com](http://www.fieldpiece.com)

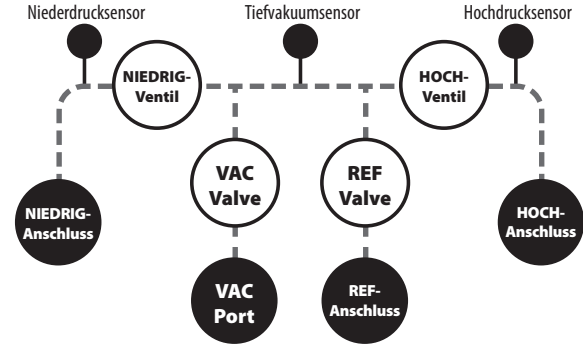
**Mindestgeräte-Anforderungen für Job Link-System:**

BLE 4.0 Geräte mit iOS 7.1 oder Android™ Kitkat 4.4

**Zuweisungen von Messung-Funkverbindungen:**

- Saugleitungs-Temperatur: Fieldpiece Modell JL3PC (auf blau gesetzt)
- Flüssigkeitsleitungs-Temperatur: Fieldpiece Modell JL3PC (auf rot gesetzt)
- Luftzufuhr-Psychrometer: Fieldpiece Modell JL3RH (auf blau gesetzt)
- Rückluft-Psychrometer: Fieldpiece Model JL3RH (auf rot gesetzt)
- Kältemittelgewicht-Waage: Fieldpiece Modelle SRS3, SRS3P

# Verteilerdiagramm



## Konformität



EN 300 328



Markierung für Erfüllung gesetzlicher Auflagen



2ALHR005



Elektro- und  
Elektronik-Altgeräte



**RoHS**  
Konform mit RoHS  
(Beschränkung gefährlicher Stoffe)

**IC: Industry Canada**

22518-BT005

# FCC-Erklärung

Dieses Gerät wurde geprüft und erfüllt die Grenzwerte für ein Digitalgerät der Klasse B gemäß Teil 15 der FCC-Richtlinien. Diese Grenzwerte stellen einen angemessenen Schutz gegen schädliche Funkstörungen innerhalb von Wohngebäuden sicher. Dieses Gerät erzeugt und verwendet Funkfrequenzenergie, die ausgestrahlt wird und bei unsachgemäßer, nicht der Anleitung des Herstellers entsprechender Installation und Verwendung zu störenden Interferenzen in der Funkkommunikation führen kann. Es gibt jedoch keine Garantie, dass bei einer bestimmten Installation keine Interferenzen auftreten. Kommt es durch das Gerät zu Interferenzen im Radio- oder Fernsehempfang, was sich durch Ein- und Ausschalten des Geräts überprüfen lässt, sollte der Benutzer versuchen, die Interferenz durch eine oder mehrere der folgenden Maßnahmen zu beheben:

1. Empfangsantenne neu ausrichten.
2. Den Abstand zwischen Gerät und Empfänger vergrößern.
3. Das Gerät an eine Steckdose anschließen, die nicht vom selben Stromkreis wie die Steckdose des Empfängers versorgt wird.
4. Den Händler oder einen erfahrenen Radio-/Fernsehtechniker um Rat fragen.

## FCC-Hinweis:

Alle Änderungen oder Modifizierungen des Geräts, die von der für die Einhaltung der Bestimmungen verantwortlichen Stelle nicht ausdrücklich genehmigt wurden, können einen Entzug der Betriebserlaubnis zur Folge haben.

Dieses Gerät erfüllt Teil 15 der FCC-Richtlinien (FCC – amerikanische Bundesbehörde für das Fernmeldewesen). Für den Betrieb gelten die folgenden beiden Bedingungen: (1) Dieses Gerät darf keine schädlichen Interferenzen verursachen, und (2) dieses Gerät muss empfangene Interferenzen aufnehmen können, auch Interferenzen, die eventuell einen unerwünschten Betrieb verursachen.

Dieses Gerät und seine Antennen dürfen nicht gemeinsam mit anderen Antennen oder Sendern aufgestellt oder betrieben werden.

## WICHTIGER HINWEIS: FCC-Strahlenbelastungshinweis:

Dieses Gerät hält die FCC-Regeln für Belastungsgrenzen in einer unkontrollierten Umgebung ein. Dieses Gerät muss in einem Mindestabstand von 20 cm zwischen Sender und Körper aufgestellt und betrieben werden.

# IC-Erklärung

Dieses Gerät enthält lizenzfreie Sender/Empfänger, die die Anforderungen an die RSS(s)-Lizenzbefreiung von Innovation, Science and Economic Development Canada erfüllen. Der Betrieb unterliegt den folgenden zwei Bedingungen:

1. Dieses Gerät darf keine Störungen verursachen.
2. Dieses Gerät muss Störungen aufnehmen können, einschließlich Störungen, die zum unerwünschten Betrieb des Geräts führen können.

L'émetteur/récepteur exempt de licence contenu dans le présent appareil est conforme aux CNR d'Innovation, Sciences et Développement économique Canada applicables aux appareils radio exempts de licence. L'exploitation est autorisée aux deux conditions suivantes :

1. L'appareil ne doit pas produire de brouillage;
2. L'appareil doit accepter tout brouillage radioélectrique subi, même si le brouillage est susceptible d'en compromettre le fonctionnement.

## WICHTIGER HINWEIS: IC-Strahlenbelastungshinweis:

Dieses Gerät hält die nach IC RSS-102-Regeln für eine unkontrollierte Umgebung definierten Belastungsgrenzen ein. Dieses Gerät muss in einem Mindestabstand von 20 cm zwischen Sender und Körper aufgestellt und betrieben werden.

Cet équipement est conforme aux limites d'exposition aux rayonnements IC établies pour un environnement non contrôlé. Cet équipement doit être installé et utilisé avec un minimum de 20cm de distance entre la source de rayonnement et votre corps

# Beschränkte Garantie

Auf dieses Produkt wird ab dem Kauf von einem von Fieldpiece autorisierten Händler für ein Jahr eine Garantie auf Material- und Verarbeitungsmängel gewährt. Fieldpiece wird das schadhafte Gerät nach eigenem Ermessen ersetzen oder reparieren, vorbehaltlich einer Bestätigung des Mangels.

Diese Garantie erstreckt sich nicht auf Mängel, die auf eine missbräuchliche Verwendung, mangelhafte Wartung, Unfälle, nicht autorisierte Reparaturen, Veränderungen oder unsachgemäßen Gebrauch des Geräts zurückzuführen sind.

Jegliche stillschweigenden Garantien, die durch den Verkauf eines Fieldpiece-Produkts entstehen, einschließlich aber nicht begrenzt auf die stillschweigende Garantie bezüglich der Handelstauglichkeit und Eignung für einen bestimmten Zweck, sind auf das Obige begrenzt. Fieldpiece haftet nicht für den Gebrauchsverlust des Geräts oder andere direkte oder indirekte Schäden, Ausgaben oder wirtschaftliche Verluste oder für Ansprüche aus solchen Schäden, Ausgaben oder wirtschaftlichen Verlusten.

Die Rechtsvorschriften der Bundesländer sind unterschiedlich. Die zuvor genannten Einschränkungen oder Ausschlüsse treffen möglicherweise nicht auf Sie zu.

# Kundendienst anfordern

Unter [www.fieldpiece.com/rma](http://www.fieldpiece.com/rma) erfahren Sie, wie Sie den Kundendienst anfordern können.

Garantieansprüche für Produkte, die außerhalb der USA erworben wurden, werden durch örtliche Vertriebsunternehmen geregelt. Besuchen Sie unsere Website, um einen Händler in Ihrer Nähe zu finden.

# ***SM480V***

© Fieldpiece Instruments, Inc 2019; v17