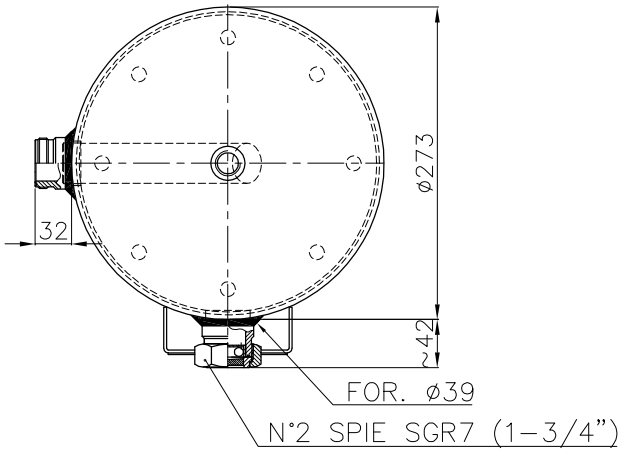


-TASSATIVO-
MONTARE SPIE CON
CESTELLO E PALLINA



FRIGO MEC		LEGNAGO		CE 0036
s.r.l.		VERONA-ITALY		
I - 37048				
Tipi:	FSR 40+2SGR7+SV(R7/R7)			
Fabbricazione- Manufacture- Fabrication- Nr.				
Anno di Fabbricazione Manufacture year Année de fabrication				
Volume Volume Volume	V: L	40		
Temperatura Temperature	TS-°C	min:	-30	-10
		max:	120	120
Pressione massima consentita Max. Permissible pressure PS-bar Max. Pression admissible			21	33
Pressione di collaudo Test pressure Pression d'essai	PT-bar:	47.19	Escluso Excluded Exclu	
Gruppo Fluidi/Fluids Group/Groupe fluides Categoria/Category/Catégorie		2	/	/

A TERMINI DELLE VIGENTI LEGGI SUI DIRITTI D'AUTORE, IL PRESENTE DISEGNO NON POTRA', ESSERE COPIATO, RIPRODOTTO O CONSEGNATO A TERZI ED A DITTE CONCORRENTI.

VERNICIATURA	colore <u>NERO</u>
RAL <u>9005</u>	POLV. <input checked="" type="checkbox"/> LIQ. <input type="checkbox"/>

DICHIARAZIONE DI CONFORMITA' CODICE: 404.0411.A - Pr. 3600 l/D

TOLLERANZE PER FORATURE ATTACCHI ±0.2

IM	SOSTITUISCE		MATERIALE		SVILUPPO		
	SOSTITUITO		PED-97/23/CE				
	Data	Disegnato	Controllato	Approvato	QUOTE SENZA INDICAZIONE DI TOLLERANZA	SCALA	PROIEZIONE
	Firma	VENIURNI	CAU	MONTE	SECONDO PROCEDURA INTERNA PRO5	1:1	
DATA	MODIFICHE		TIPO RICEVITORE DI REFRIGERANTE A NORME PED - (CE)				
			MODELLO RVB-11/A FS40				
			CODICE 133.0066.E				
		 COSTRUZIONE COMPONENTI REFRIGERAZIONE CONDIZIONAMENTO S.PIETRO DI LEGNAGO (VR)		FOGLIO 1/1			