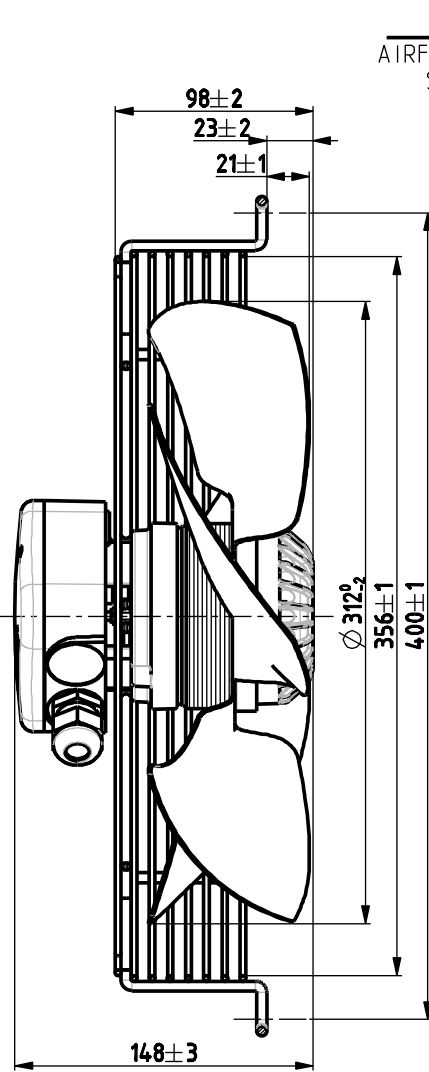
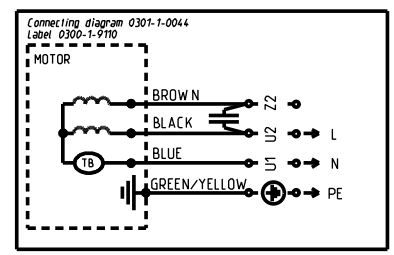
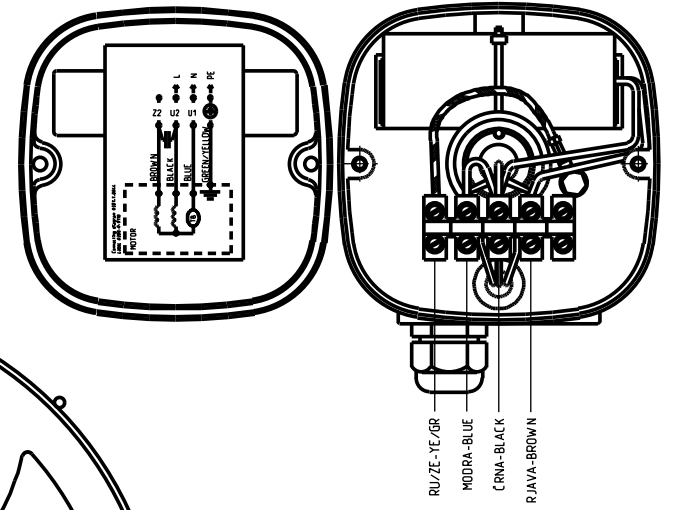
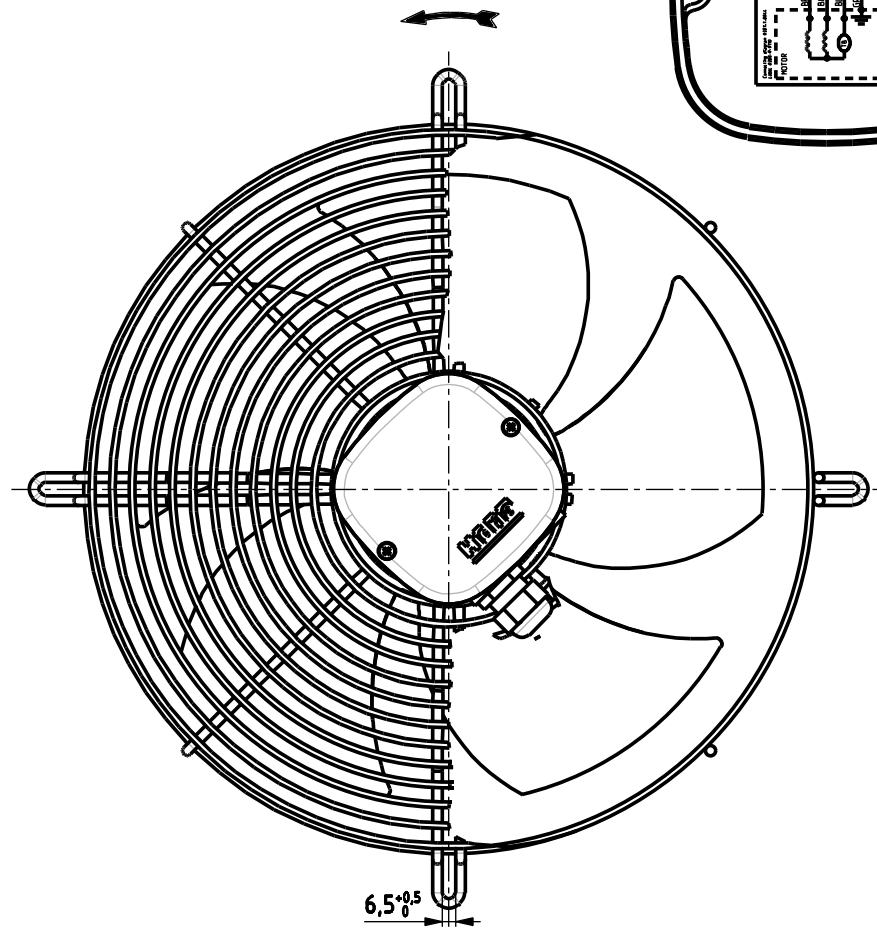


Vaak prenos trefnijm osebam in uporaba v nedogovorjene namene ni dovoljen.  
 This document must not be copied without our written permission and/or transferred to a third party for any unauthorized purpose.



BLOWING  
 AIRFLOW DIRECTION  
 SMER ZRAKA



**HIMA FOR NORDICOLD CE**  
 MADE IN SLOVENIA DATE  
 R09R-3130HP-4M-3509  
 1~230V 50/60Hz 86/117W 0.38/0.51A  
 1340/1490RPM INS.CL.F IP54 3.15µF/450V  
 TH.PROT. ROT. 0309-4-1058

<b>Hima</b>		METALURGIJE NERE INTOLERANČNI DNK		ISO 2768-M		MERLO/FORMAT 2:5 / A3			
Površinska obd. SURFACE TEXTURE		MATERIAL		NAZIVA TITLE:		VENTILATOR R09R-3130HP-4M-3509		KODA: CODE:	
1 443/09		15-Dec-2009		Uroš K.		0309-4-1058		VERZIJAL: REV:	
ST.		ST.SPL.		DATUM		PODPIS		LIST: SHEET:	
1		443/09		15-Dec-2009		Uroš K.		0309-4-1058	
ST.		ST.SPL.		DATUM		PODPIS		LIST: SHEET:	
1		443/09		15-Dec-2009		Uroš K.		0309-4-1058	
ST.		ST.SPL.		DATUM		PODPIS		LIST: SHEET:	
1		443/09		15-Dec-2009		Uroš K.		0309-4-1058	
ST.		ST.SPL.		DATUM		PODPIS		LIST: SHEET:	
1		443/09		15-Dec-2009		Uroš K.		0309-4-1058	
ST.		ST.SPL.		DATUM		PODPIS		LIST: SHEET:	
1		443/09		15-Dec-2009		Uroš K.		0309-4-1058	
ST.		ST.SPL.		DATUM		PODPIS		LIST: SHEET:	
1		443/09		15-Dec-2009		Uroš K.		0309-4-1058	
ST.		ST.SPL.		DATUM		PODPIS		LIST: SHEET:	
1		443/09		15-Dec-2009		Uroš K.		0309-4-1058	
ST.		ST.SPL.		DATUM		PODPIS		LIST: SHEET:	
1		443/09		15-Dec-2009		Uroš K.		0309-4-1058	
ST.		ST.SPL.		DATUM		PODPIS		LIST: SHEET:	
1		443/09		15-Dec-2009		Uroš K.		0309-4-1058	
ST.		ST.SPL.		DATUM		PODPIS		LIST: SHEET:	
1		443/09		15-Dec-2009		Uroš K.		0309-4-1058	
ST.		ST.SPL.		DATUM		PODPIS		LIST: SHEET:	
1		443/09		15-Dec-2009		Uroš K.		0309-4-1058	
ST.		ST.SPL.		DATUM		PODPIS		LIST: SHEET:	
1		443/09		15-Dec-2009		Uroš K.		0309-4-1058	
ST.		ST.SPL.		DATUM		PODPIS		LIST: SHEET:	
1		443/09		15-Dec-2009		Uroš K.		0309-4-1058	
ST.		ST.SPL.		DATUM		PODPIS		LIST: SHEET:	
1		443/09		15-Dec-2009		Uroš K.		0309-4-1058	
ST.		ST.SPL.		DATUM		PODPIS		LIST: SHEET:	
1		443/09		15-Dec-2009		Uroš K.		0309-4-1058	
ST.		ST.SPL.		DATUM		PODPIS		LIST: SHEET:	
1		443/09		15-Dec-2009		Uroš K.		0309-4-1058	
ST.		ST.SPL.		DATUM		PODPIS		LIST: SHEET:	
1		443/09		15-Dec-2009		Uroš K.		0309-4-1058	
ST.		ST.SPL.		DATUM		PODPIS		LIST: SHEET:	
1		443/09		15-Dec-2009		Uroš K.		0309-4-1058	
ST.		ST.SPL.		DATUM		PODPIS		LIST: SHEET:	
1		443/09		15-Dec-2009		Uroš K.		0309-4-1058	
ST.		ST.SPL.		DATUM		PODPIS		LIST: SHEET:	
1		443/09		15-Dec-2009		Uroš K.		0309-4-1058	
ST.		ST.SPL.		DATUM		PODPIS		LIST: SHEET:	
1		443/09		15-Dec-2009		Uroš K.		0309-4-1058	
ST.		ST.SPL.		DATUM		PODPIS		LIST: SHEET:	
1		443/09		15-Dec-2009		Uroš K.		0309-4-1058	
ST.		ST.SPL.		DATUM		PODPIS		LIST: SHEET:	
1		443/09		15-Dec-2009		Uroš K.		0309-4-1058	
ST.		ST.SPL.		DATUM		PODPIS		LIST: SHEET:	
1		443/09		15-Dec-2009		Uroš K.		0309-4-1058	
ST.		ST.SPL.		DATUM		PODPIS		LIST: SHEET:	
1		443/09		15-Dec-2009		Uroš K.		0309-4-1058	
ST.		ST.SPL.		DATUM		PODPIS		LIST: SHEET:	
1		443/09		15-Dec-2009		Uroš K.		0309-4-1058	
ST.		ST.SPL.		DATUM		PODPIS		LIST: SHEET:	
1		443/09		15-Dec-2009		Uroš K.		0309-4-1058	
ST.		ST.SPL.		DATUM		PODPIS		LIST: SHEET:	
1		443/09		15-Dec-2009		Uroš K.		0309-4-1058	
ST.		ST.SPL.		DATUM		PODPIS		LIST: SHEET:	
1		443/09		15-Dec-2009		Uroš K.		0309-4-1058	
ST.		ST.SPL.		DATUM		PODPIS		LIST: SHEET:	
1		443/09		15-Dec-2009		Uroš K.		0309-4-1058	
ST.		ST.SPL.		DATUM		PODPIS		LIST: SHEET:	
1		443/09		15-Dec-2009		Uroš K.		0309-4-1058	
ST.		ST.SPL.		DATUM		PODPIS		LIST: SHEET:	
1		443/09		15-Dec-2009		Uroš K.		0309-4-1058	
ST.		ST.SPL.		DATUM		PODPIS		LIST: SHEET:	
1		443/09		15-Dec-2009		Uroš K.		0309-4-1058	
ST.		ST.SPL.		DATUM		PODPIS		LIST: SHEET:	
1		443/09		15-Dec-2009		Uroš K.		0309-4-1058	
ST.		ST.SPL.		DATUM		PODPIS		LIST: SHEET:	
1		443/09		15-Dec-2009		Uroš K.		0309-4-1058	
ST.		ST.SPL.		DATUM		PODPIS		LIST: SHEET:	
1		443/09		15-Dec-2009		Uroš K.		0309-4-1058	
ST.		ST.SPL.		DATUM		PODPIS		LIST: SHEET:	
1		443/09		15-Dec-2009		Uroš K.		0309-4-1058	
ST.		ST.SPL.		DATUM		PODPIS		LIST: SHEET:	
1		443/09		15-Dec-2009		Uroš K.		0309-4-1058	
ST.		ST.SPL.		DATUM		PODPIS		LIST: SHEET:	
1		443/09		15-Dec-2009		Uroš K.		0309-4-1058	
ST.		ST.SPL.		DATUM		PODPIS		LIST: SHEET:	
1		443/09		15-Dec-2009		Uroš K.		0309-4-1058	
ST.		ST.SPL.		DATUM		PODPIS		LIST: SHEET:	
1		443/09		15-Dec-2009		Uroš K.		0309-4-1058	
ST.		ST.SPL.		DATUM		PODPIS		LIST: SHEET:	
1		443/09		15-Dec-2009		Uroš K.		0309-4-1058	
ST.		ST.SPL.		DATUM		PODPIS		LIST: SHEET:	
1		443/09		15-Dec-2009		Uroš K.		0309-4-1058	
ST.		ST.SPL.		DATUM		PODPIS		LIST: SHEET:	
1		443/09		15-Dec-2009		Uroš K.		0309-4-1058	
ST.		ST.SPL.		DATUM		PODPIS		LIST: SHEET:	
1		443/09		15-Dec-2009		Uroš K.		0309-4-1058	
ST.		ST.SPL.		DATUM		PODPIS		LIST: SHEET:	
1		443/09		15-Dec-2009		Uroš K.		0309-4-1058	
ST.		ST.SPL.		DATUM		PODPIS		LIST: SHEET:	
1		443/09		15-Dec-2009		Uroš K.		0309-4-1058	
ST.		ST.SPL.		DATUM		PODPIS		LIST: SHEET:	
1		443/09		15-Dec-2009		Uroš K.		0309-4-1058	
ST.		ST.SPL.		DATUM		PODPIS		LIST: SHEET:	
1		443/09		15-Dec-2009		Uroš K.		0309-4-1058	
ST.		ST.SPL.		DATUM		PODPIS		LIST: SHEET:	
1		443/09		15-Dec-2009		Uroš K.		0309-4-1058	
ST.		ST.SPL.		DATUM		PODPIS		LIST: SHEET:	
1		443/09		15-Dec-2009		Uroš K.		0309-4-1058	
ST.		ST.SPL.		DATUM		PODPIS		LIST: SHEET:	
1		443/09		15-Dec-2009		Uroš K.		0309-4-1058	
ST.		ST.SPL.		DATUM		PODPIS		LIST: SHEET:	
1		443/09		15-Dec-2009		Uroš K.		0309-4-1058	
ST.		ST.SPL.		DATUM		PODPIS		LIST: SHEET:	
1		443/09		15-Dec-2009		Uroš K.		0309-4-1058	
ST.		ST.SPL.		DATUM		PODPIS		LIST: SHEET:	
1		443/09		15-Dec-2009		Uroš K.		0309-4-1058	
ST.		ST.SPL.		DATUM		PODPIS		LIST: SHEET:	
1		443/09		15-Dec-2009		Uroš K.		0309-4-1058	
ST.		ST.SPL.		DATUM		PODPIS		LIST: SHEET:	
1		443/09		15-Dec-2009		Uroš K.		0309-4-1058	
ST.		ST.SPL.		DATUM		PODPIS		LIST: SHEET:	
1		443/09		15-Dec-2009		Uroš K.		0309-4-1058	
ST.		ST.SPL.		DATUM		PODPIS		LIST: SHEET:	
1		443/09		15-Dec-2009		Uroš K.		0309-4-1058	
ST.		ST.SPL.		DATUM		PODPIS		LIST: SHEET:	
1		443/09		15-Dec-2009		Uroš K.		0309-4-1058	
ST.		ST.SPL.		DATUM		PODPIS		LIST: SHEET:	
1		443/09		15-Dec-2009		Uroš K.		0309-4-1058	
ST.		ST.SPL.		DATUM		PODPIS		LIST: SHEET:	
1		443/09		15-Dec-2009		Uroš K.		0309-4-1058	
ST.		ST.SPL.		DATUM		PODPIS		LIST: SHEET:	
1		443/09		15-Dec-2009		Uroš K.		0309-4-1058	
ST.		ST.SPL.		DATUM		PODPIS		LIST: SHEET:	
1		443/09		15-Dec-2009		Uroš K.		0309-4-1058	
ST.		ST.SPL.		DATUM		PODPIS		LIST: SHEET:	
1		443/09		15-Dec-2009		Uroš K.		0309-4-1058	
ST.		ST.SPL.		DATUM		PODPIS		LIST: SHEET:	
1		443/09		15-Dec-2009		Uroš K.		0309-4-1058	
ST.		ST.SPL.		DATUM		PODPIS		LIST: SHEET:	
1		443/09		15-Dec-2009		Uroš K.		0309-4-1058	
ST.		ST.SPL.		DATUM		PODPIS		LIST: SHEET:	
1		443/09		15-Dec-2009		Uroš K.		0309-4-1058	
ST.		ST.SPL.		DATUM		PODPIS		LIST: SHEET:	
1		443/09		15-Dec-2009		Uroš K.		0309-4-1058	
ST.		ST.SPL.		DATUM		PODPIS		LIST: SHEET:	
1		443/09		15-Dec-2009		Uroš K.		0309-4-1058	
ST.		ST.SPL.		DATUM		PODPIS		LIST: SHEET:	
1		443/09		15-Dec-2009		Uroš K.		0309-4-1058	
ST.		ST.SPL.		DATUM		PODPIS		LIST: SHEET:	
1		443/09		15-Dec-2009		Uroš K.		0309-4-1058	
ST.		ST.SPL.		DATUM		PODPIS		LIST: SHEET:	
1		443/09		15-Dec-2009		Uroš K.		0309-4-1058	
ST.		ST.SPL.		DATUM		PODPIS		LIST: SHEET:	
1		443/09		15-Dec-2009		Uroš K.		0309-4-1058	
ST.		ST.SPL.		DATUM		PODPIS		LIST: SHEET:	
1		443/09		15-Dec-2009		Uroš K.		0309-4-1058	
ST.		ST.SPL.		DATUM		PODPIS		LIST: SHEET:	