

Traglast 130 kg / 3,3 m

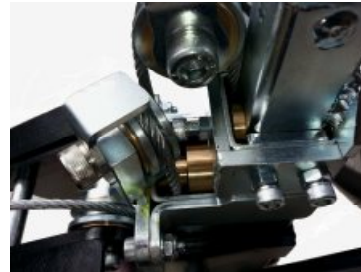


**Klein und tragbar, wird es leicht zur Aktion transportiert
Der Lift ist für jede Installation vor Ort und auch in der Werkstatt**

- Mast aus Stahl nicht drehbar
- Laufrolle aus Stahl
- Sofort einsetzbar
- Manuelle Winde mit automatischer Bremse
- Einfacher Transport in jedem Fahrzeug
- FüÙe mit Rad Ø 100 mm, drehbar und mit Bremse ausgestattet
- Tragegriff
- Vier Transporträder davon zwei drehbar



Winde mit
Ritzel-Schutz

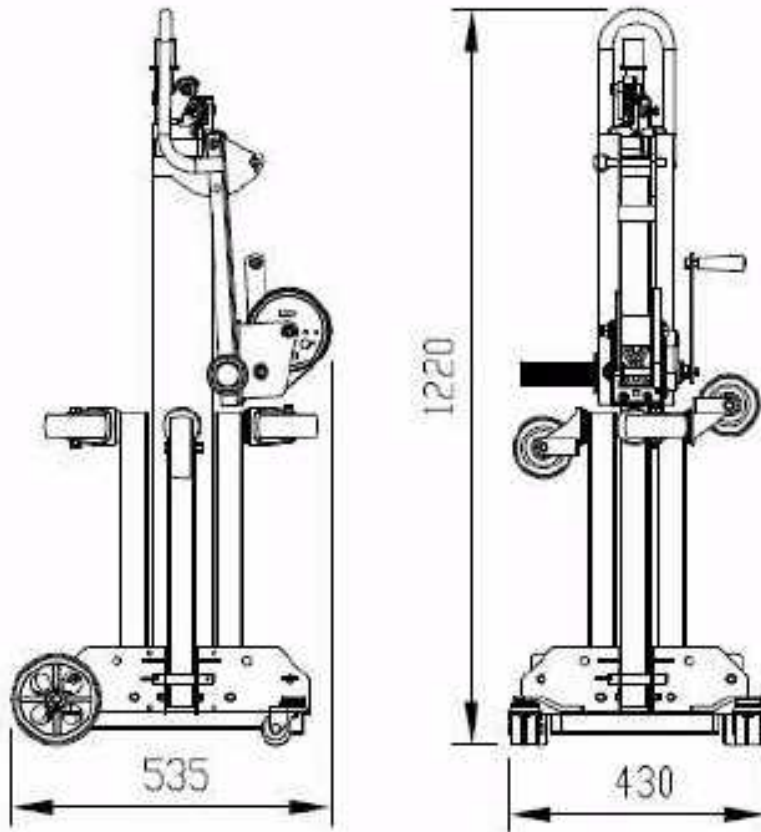


Feinmechanik mit Bronze Ringe

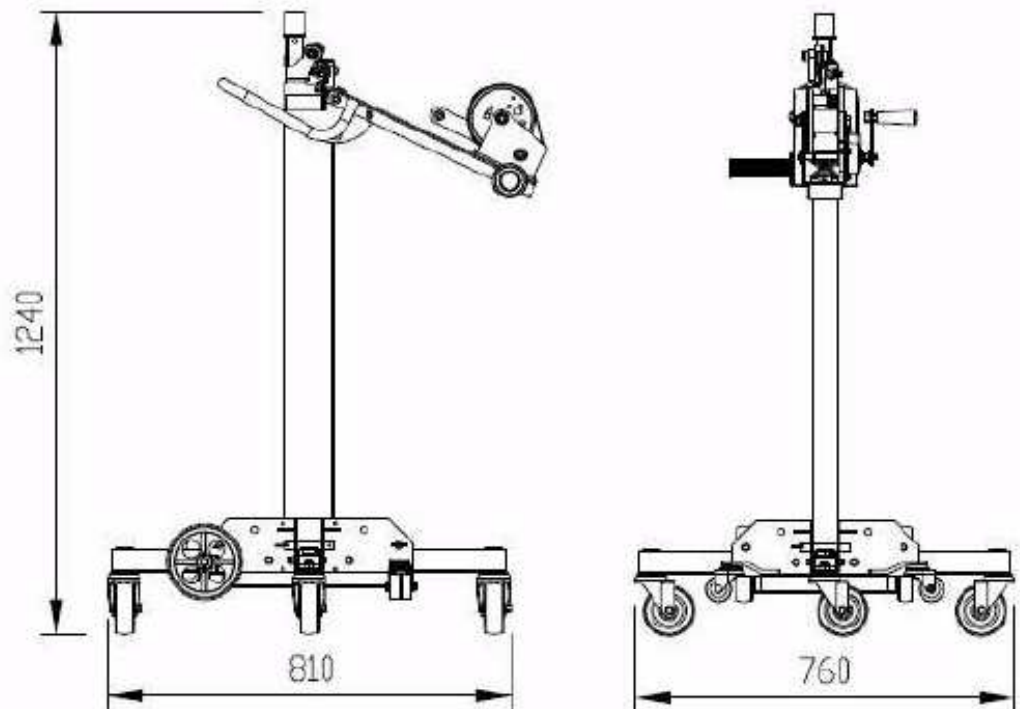


Für Ihre Sicherheit ist die Winde entfernt vom Mast, der Benutzer ist also nicht unter der Last





Traglast	130 kg
Gewicht Mast	41 kg
Gewicht Plattform	5,8 kg
Lifthöhe	3,3 m
Plattform	770 x 460 mm
Seil	Ø 5 mm



CE