

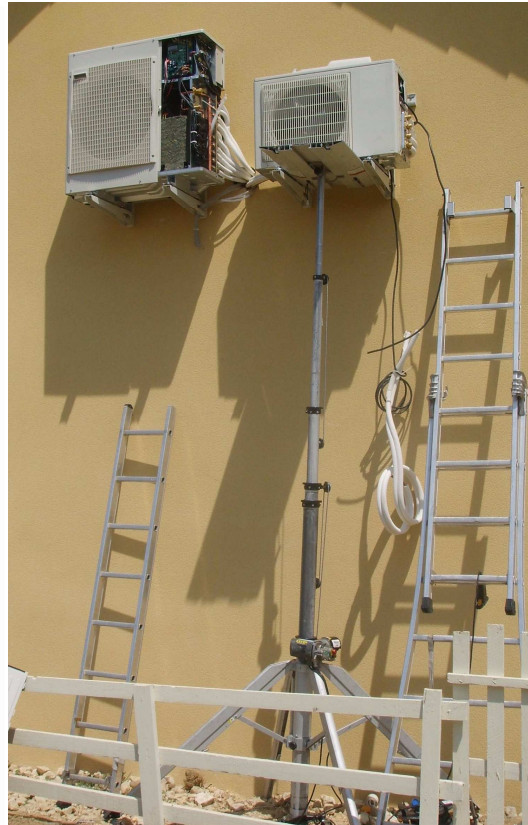
Lifthöhe bis 4,9 m

Mit dem **UPTER** - tragbaren Lift nur eine Person kann die Last heben.

Klein und leicht zu transportieren und unmittelbar einsetzbar



CM 340



Spannung 230 V (4 A)



CM 340



CM 520 mit Räder ausgerüstet, option für CM 340

- Mast aus Aluminium
- Ohne Werkzeuge kann das Gerät in Sekunden aufgestellt werden.
- Die **4 Beine** können eingestellt werden auch bei ungleichem Boden oder Treppe
- Motor 230 V - 50 / 60 Hz. - 4 A
- Elektrische Fernbedienung mit **variabler Geschwindigkeit**.
- Not-Aus Taste. Wenn die Taste gedrückt wird, wird sofort das Heben und Senken unterbrochen.
- Handbetrieb möglich beim Stromausfall durch den Handhebel.
- Automatische **Rutschkupplung**
- Leichtes ausnivellieren des Mastes durch eingebaute Nivellierhilfe.
- Durch die Konstruktion kann das Gerät **direkt an der Wand** aufgebaut werden (Upter - Design)
- Durch die geringen Abmessungen 950 x 300 x 300 lässt er sich in der Tragetasche (CM 340) leicht transportieren und nimmt im Fahrzeug keinen unnötigen Stauraum weg.

UPTER	Lifthöhe Min.	Max. Ausfahrt Höhe	Traglast	Eigen-Gewicht (*)	Maße geschlossen	Maße Offen
CM-340	970 mm	3,3 m	130 kg / 3,0 m 120 kg / 3,3 m	21 kg	300 x 300 mm	1,1 x 1,1 m
CM-520	1120 mm	4,9 m	140 kg / 3 m 130 kg / 4 m 90 kg / 4,9 m	38 kg	380 x 380 mm	1,4 x 1,4 m

(*) = Plattform 440 x 750 mm, Gewicht 5,3 kg

Die technischen Vorteile



4 Teleskop Beine einzeln einstellbar für einen stabilen Stand bei ungleichen Böden oder Treppen



Hand-Betrieb
bei Stromausfall
durch eine Handkurbel



Steuerschalter
feinfühlig
mit Gürtelbefestigung



Niveau
zum prüfen der
horizontalen Einstellung
der Plattform



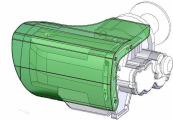
Drehende Plattform
um 360° mit Schraube
für Blockage



Um den Transport zu erleichtern
CM 340 = Tragtasche
CM 520 = 2 Räder + 1 Handgriff



Zubehöre



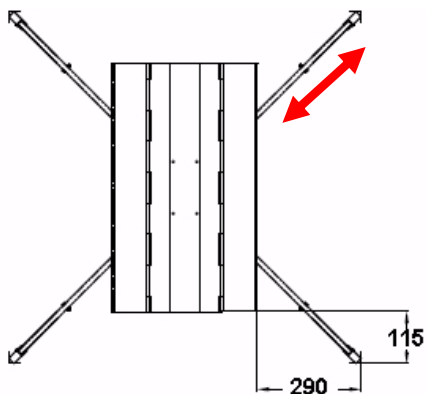
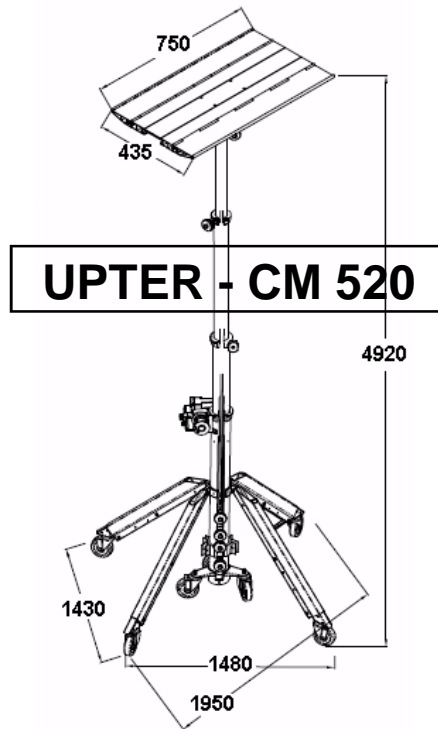
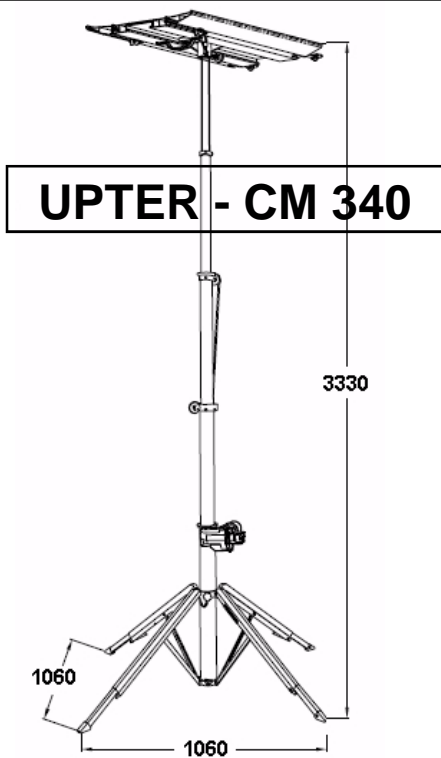
Motor-Abdeckung
(standard für CA 400)



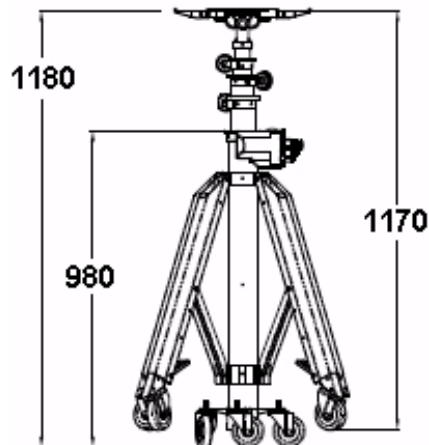
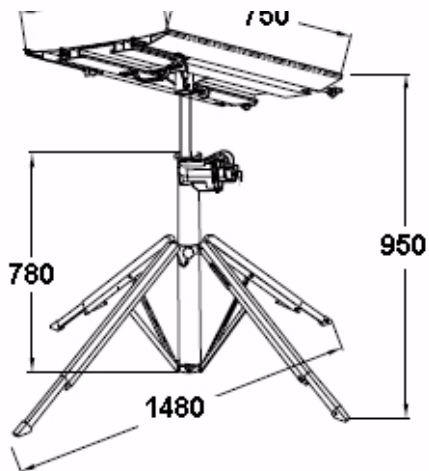
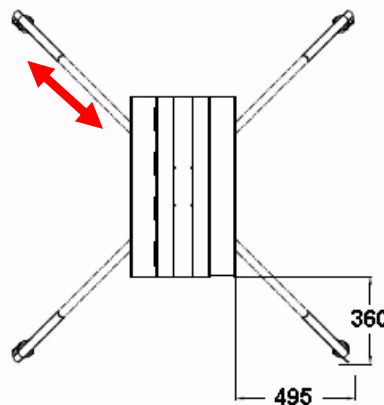
Plattform-Verlängerungen
2 x 380 mm



CM 340 - Räder



kann direkt an der Wand aufgebaut werden





Tragbarer elektrischer Lift

UPTER
CM 340
CM 520



KeM.Tech

KeM.Tech
KSF EUROPE

ISO 9001

