

300 kg bis 8,7 m Höhe

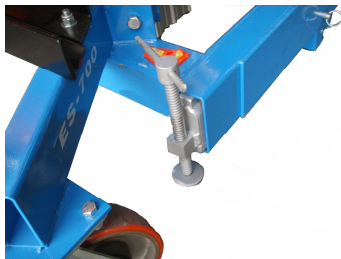
Ein ideales Hebegerät für die verschiedenen Anforderungen bei Montagen



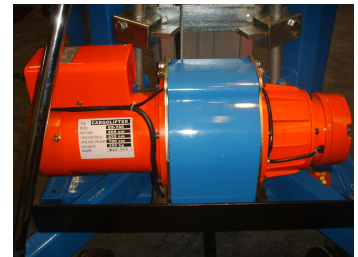
- Robuste, langlebige Ausführung
- Geschweißte Stahlkonstruktion für härteste Einsatzbedingungen
- Einfacher Transport, da Beine hochgeklappt werden können
- Serienmäßig mit Sicherheitsfallbremse
- Geringe Transporthöhe, dadurch einfacher Raumwechsel
- Kabelaufroller aus Stahl
- Serienmäßig mit seitlich schwenkbare Ausleger mit Lenkrollen
- Große Transporträder Ø 250 mm für leichte Manövrierfähigkeit auf unebenen Böden
- Die Mastsicherung verhindert ein Auseinanderutschen der Masten beim liegenden Transport
- Austauschbare Lastaufnahmemittel
- Stützfüße mit Spindel (UPTER - Design), mit drei Funktionen :
Heben der Füße erleichtern
In Höhe auf nicht flaches Gebiet legen

230 V 50/60 Hz Elektromotor

- Hebemotor Leistung 1,1 Kw
- 2-Stufen-Planetengetrieb
- Automatische Bremse bei Stromausfall
- Elektrisch Endschalter beim Heben



Stützfüße mit Spindel



Motor

Direkte Wandmontage von Lasten



Der ES 850 mit Kontergewichten ermöglicht die direkte Wandmontage von Lasten.

Da Gabel und Fahrgestell gegen überberliegend sind.

Das Fahrgestell ist ausgerüstet mit einstellbare Seitliche Ausleger mit Libellenwaage und Stützfüße mit Spindel für unebenen Boden.

Auch das Fahrgestell kann hochgeklappt werden.

- Motor 230 V - 50 Hz mit Automatische Bremse bei Stromausfall



Laufrollen und Kabelschutz aus Stahl



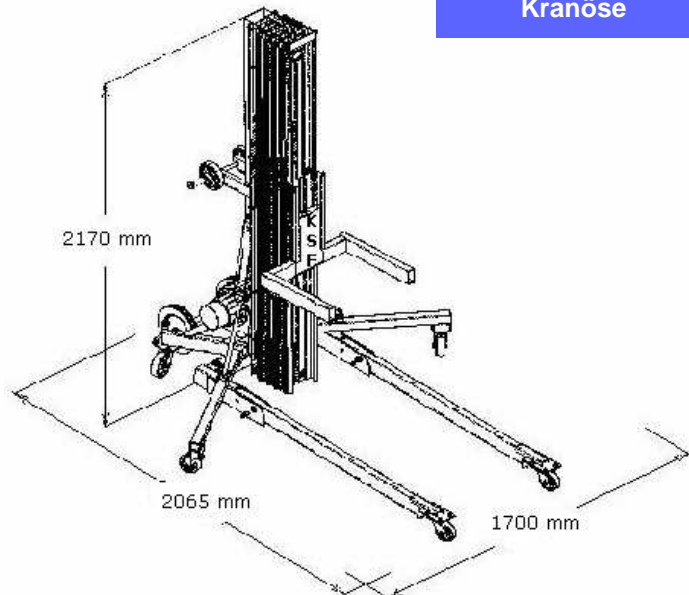
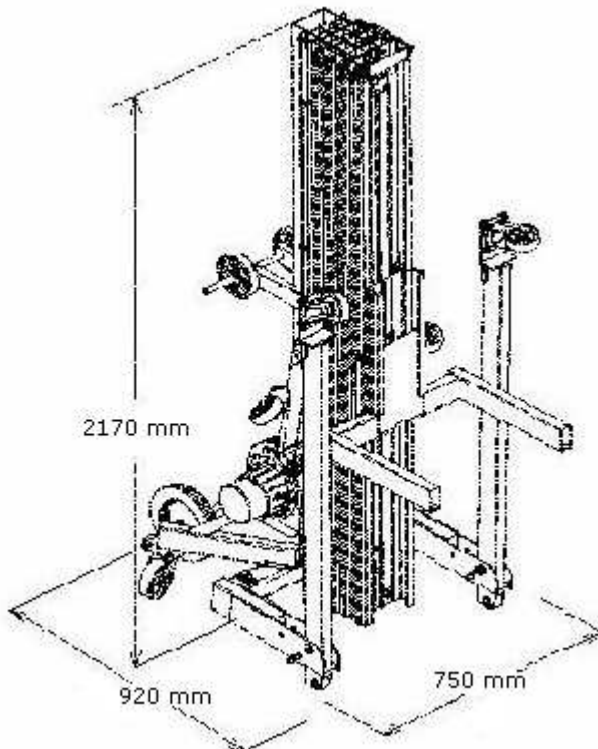
Mastsicherung



Große Transporträder
Ø 250 mm



Kabelschutz mit
Kranöse



Traglast	kg	300
Hebehöhe (Lastgabel unten)	m	8,10
Hebehöhe (Lastgabel oben)	m	8,70
Abmessungen des Liftes Transportmaße	mm	920 x 750
Abmessungen des Liftes Im Einsatz	mm	2070 x 1700
Abmessungen der Lastgabel	mm	640 x 560
Bau-/Ladehöhe (Lastgabel unten)	mm	170
Bau-/Ladehöhe (Lastgabel oben)	mm	600
Eigengewicht	Kg	240

