



**KAISAI**

# WÄRMEPUMPEN

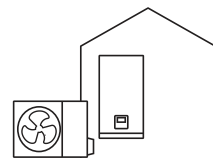
**Energiesparende  
Lösung** für Ihr Zuhause  
und Büro

PRODUKTKATALOG 2021/2022

# Split oder Monoblock

## Split

**SPLITGERÄTE BESTEHEN AUS EINEM AUSSENGERÄT  
UND EINEM INNENGERÄT**



Der Aufbau des Gerätes, bestehend aus Innen- und Außengerät, erfordert eine fachgerechte Installation durch einen für die Arbeit mit Kältemittelgasen qualifizierten Fachmann. Der Vorteil dieser Lösung ist, dass bei einem Stromausfall keine Gefahr des Einfrierens des Heizmittels besteht. Im Gegensatz zu der Monoblok-Wärmepumpe befindet sich bei der Split-Ausführung nur das nicht gefrierende Kältemittel R32 außerhalb des Gebäudes.



## Vorteile von Split-Wärmepumpen

**KEINE GEFAHR DES EINFRIERENS  
DES HEIZMITTELS**

**LEICHTER ZUGANG ZU HYDRAULISCHEN  
KOMPONENTEN**

**AUSSENGERÄT MIT GERINGEM  
PLATZBEDARF**

**MÖGLICHKEIT ZUR INSTALLATION  
DES HYDRAULIKMODULS BIS  
ZU 30 M VOM AUSSENGERÄT ENTFERNT**



# Vorteile unserer Wärmepumpen

## Große Auswahl an Geräten **und Heizleistungen**

Das aktuelle Programm von Kaisai umfasst 14 Wärmepumpenmodelle, darunter acht Monoblock-Geräte (von 6 bis 30 kW) und sechs Split-Geräte (von 6 bis 16 kW), wobei sechs Innengeräte sowohl mit als auch ohne Warmwasserspeicher (190 oder 240 l) angeboten werden.

- 23 unterschiedliche Ausstattungsvarianten, anpassbar an individuelle Bedürfnisse.
- Wenn die benötigte Heizleistung 30 kW übersteigt, können die Wärmepumpen (bis zu 6 Geräte) für eine Gesamtleistung von bis zu 180 kW kaskadiert werden.
- Durch die Verwendung der Modbus-Kommunikation ist es möglich, bis zu 16 Bediengeräte anzuschließen.
- Kaskadenschaltung und Modbus-Funktion werden standardmäßig angeboten, so dass für die Installation kein weiteres Zubehör erforderlich ist.



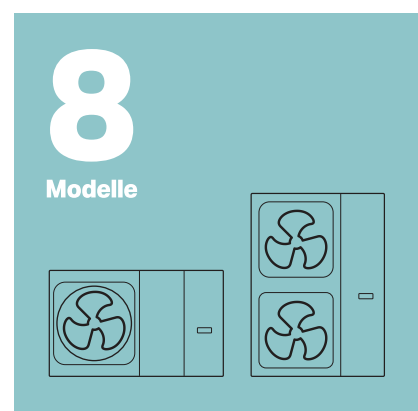
### **Split**

von 6 bis 16 kW



### **Split + Warmwasser**

190 oder 240 l



### **Monoblock**

von 6 bis 30 kW

## Zusatzausstattung für Wärmepumpen - noch mehr Funktionen als Standard

- Das Hydrauliksystem ist standardmäßig mit einer Umwälzpumpe, einer Wärmequelle für Heizspitzen, einer Sicherheitsgruppe, einem Durchflusssensor, einem Entlüfter und einem Manometer ausgestattet.
- Das Split-Innengerät mit integriertem Warmwasserspeicher ist eine Komplettlösung für Heizen, Kühlen und Warmwassererwärmung in einem kompakten Gerät.
- Alle Außengeräte verfügen serienmäßig über eine beheizte Kondensatwanne, die Monoblock-Modelle zusätzlich über einen Montagerahmen.

## Wirtschaftliche Lösungen mit hoher Leistung

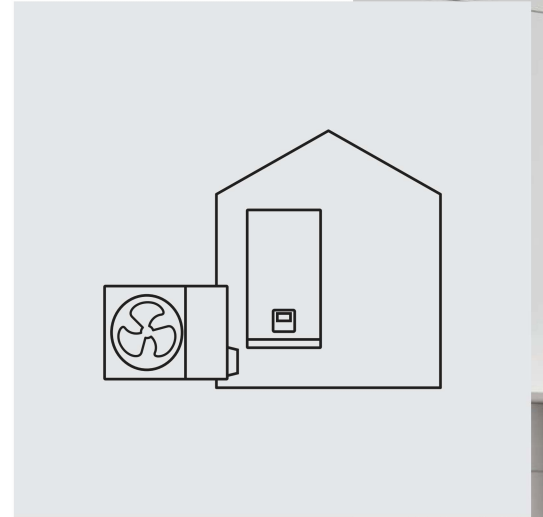


Grundlegende Kriterien für die Auswahl von Wärmepumpen, sowohl für modernisierte als auch neu errichtete Objekte, sind die Funktionalität der Geräte und ihre hohen Betriebsparameter.

Durch die Verwendung des umweltfreundlichen Kältemittels R32 und hochwertigster Komponenten verfügen die Wärmepumpen von Kaisai über einen sehr weiten Betriebsbereich: von -25°C bis 43°C Außenlufttemperatur und bis zu 65°C Heizmitteltemperatur.

- Es besteht die Möglichkeit, ein mit herkömmlichen Heizkörpern ausgestattetes Haus auch bei sehr niedrigen Außentemperaturen zu beheizen (bei -20°C Außentemperatur erreicht die Wärmepumpe eine Wassertemperatur des Heizsystems von 57°C)
- Energieeffizienzklasse A+++
- Extrem hoher Wirkungsgrad: COP von 5,20 (A7W35) und SCOP von 5,22 (TWW 35°C)
- Reduzierter Geräuschpegel: ab 45 dB(A) in 1 m Entfernung

# SPLIT- Wärmepumpen



**KMK-60** | 100 RY1  
**KMK-160RY3**  
**KMK-190L** | 240L -100RY1  
**KMK-240L-160RY3**  
**KHA-06RY1**  
**KHA-08** | 10 RY1  
**KHA-12** | 14 | 16 RY3





Eine kompakte Bauweise, ein unabhängiges Innengerät und eine flexible Montage machen die Split-Wärmepumpe zur idealen Wahl für Besitzer von Häusern, Geschäften, Büros und Gewerberäumen.

Alle hydraulischen Komponenten sind leicht zugänglich. Die Kälteleitung zwischen dem Außen- und Innengerät ist auch bei längerem Stromausfall frostsicher und eine zusätzliche Kältemittelfüllung ist nur dann erforderlich, wenn die Länge der Kältemittelleitungen 15 m überschreitet.

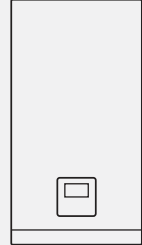
**SPLIT**-WÄRMEPUMPEN

# Hydraulisches Modul



- Alle hydraulischen Komponenten des Innengeräts: d.h. Umwälzpumpe, Membranbehälter, Sicherheits- und Entlüftungsventil, Durchflusssensor, Manometer und Durchflusserhitzer sind serienmäßig eingebaut
- Eingebautes Steuergerät, Möglichkeit zur Verlegung des kabelgebundenen Steuergeräts an einen anderen Ort
- Einfache Installation und Wartung

# KMK-60 | 100RY1, KMK-160RY3



## TECHNISCHE SPEZIFIKATION

Modell			KMK-60RY1	KMK-100RY1	KMK-160RY3
Bezeichnungen der kompatiblen Außengeräte			KHA-06RY1	KHA-08RY1 KHA-10RY1	KHA-12RY3 KHA-14RY3 KHA-16RY3
Wärmetauscher auf der Wasserseite			Platten	Platten	Platten
Wasserpumpe	Art		Geregelt, DC-Inverter	Geregelt, DC-Inverter	Geregelt, DC-Inverter
	Förderhöhe	m H <sub>2</sub> O	9	9	9
Membrantank	Volumen	l	8	8	8
	Vordruck auf der Gasseite	MPa	0,3	0,3	0,3
Sicherheitsventil		MPa	0,3	0,3	0,3
Durchflussschalter		m <sup>3</sup> /h	0,36	0,36	0,60
Internes Volumen des Systems, gesamt		l	5	5	5
Stromversorgung	Spannung / Anzahl der Phasen / Frequenz	V/Ph/Hz	220÷240/1/50	220÷240/1/50	380÷415/3/50
	Maximaler Betriebsstrom (MCA)	A	14,3	14,3	14,0
Elektrische Zusatzheizung	Elektrische Leistung	kW	3	3	3+6
	Effizienzstufen		1	1	3
Schalleistungspegel		dB(A)	38	42	43
Schalldruckpegel		dB(A)	28	30	32
Wassertemperaturbereich am Ausgang	Kühlung	°C	5÷25	5÷25	5÷25
	Heizung	°C	25÷65	25÷65	25÷65
	Warmwasser	°C	30÷60	30÷60	30÷60
Raumtemperaturbereich		°C	5÷35	5÷35	5÷35
Wasseranschluss	Wasserseite (Außengewinde)	Zoll	1	1	1
	Kältemittel	mm	6,35	9,52	9,52
	Kühlgas	mm	15,88	15,88	15,88
Abmessungen	des Gerätes (B/H/L)	mm	420×790×270	420×790×270	420×790×270
	der Verpackung (B/H/L)	mm	525×1050×360	525×1050×360	525×1050×360
Gewicht	Nettogewicht / in der Verpackung	kg	37 / 43	37 / 43	39 / 45

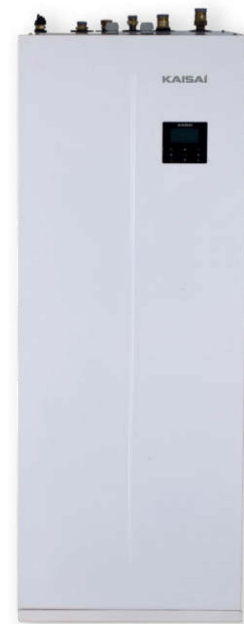
Die oben genannten Angaben entsprechen den Vorgaben der Normen EN16147/2017; EN14511/2018; EN14825/2018; EU Nr.:811/2013  
Der Schalleistungspegel im Heizbetrieb wurde gemäß EN 12102 unter Bedingungen gemäß EN 14825 angegeben.

CWU - Warmwasser; TWW- Wassertemperatur am Ausgang



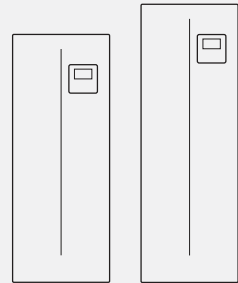
**SPLIT**-WÄRMEPUMPEN

# Hydraulisches Modul mit Warmwasserspeicher



- Die kompakteste Bauform im Wärmepumpenprogramm von Kaisai: Hydraulisches Modul + Warmwasserspeicher in einem Gerät
- Vollständiges Gerät für den Betrieb mit Zentralheizung und Warmwasseraufbereitung
- Die Installationsfläche beträgt nur 0,36 m<sup>2</sup>
- Eingebautes 3-Wege-Ventil und Zusatzheizung
- Warmwasserspeicher in zwei Größen zur Auswahl: 190 und 240 L
- Eingebaute Steuerung

# KMK-190L | 240L-100RY1, KMK-240L-160RY3



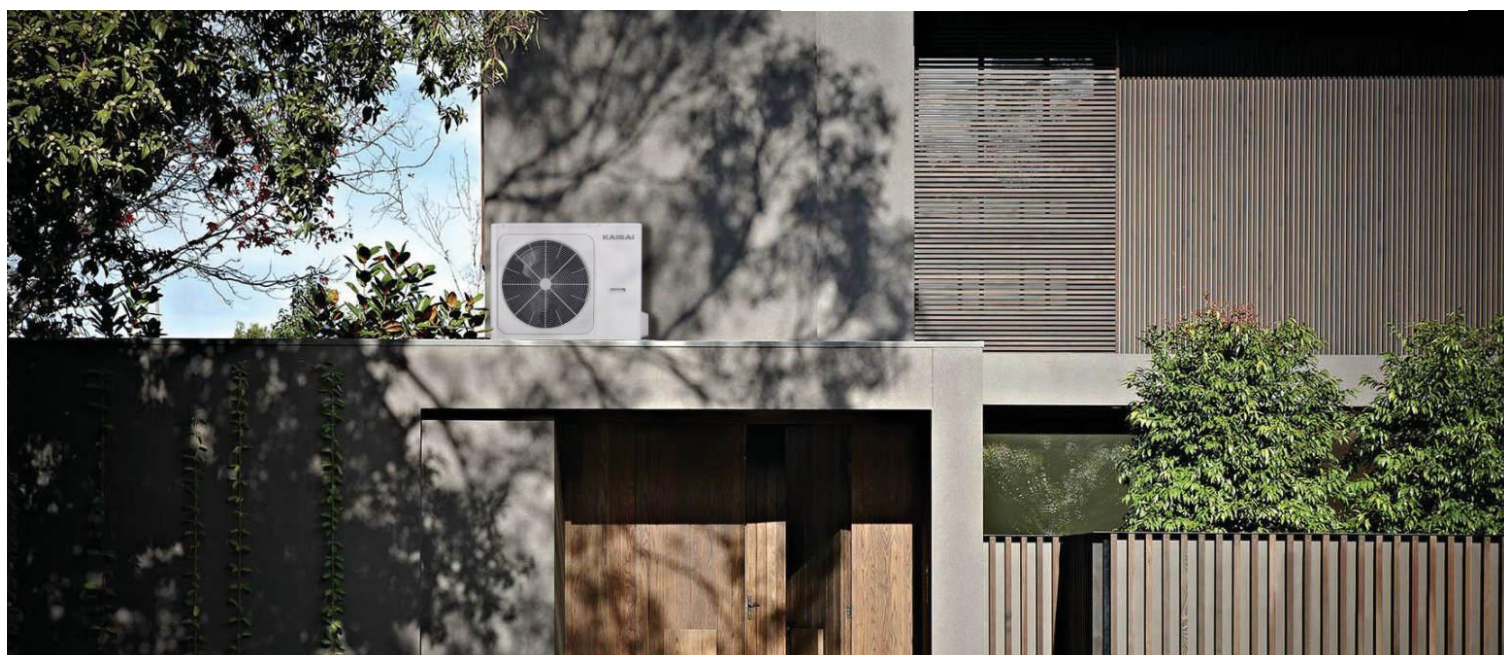
## TECHNISCHE SPEZIFIKATION

Modell		KMK-190L-100RY1		KMK-240L-100RY1		KMK-240L-160RY3		
Bezeichnungen der kompatiblen Außengeräte		KHA-06RY1	KHA-08RY1 KHA-10RY1	KHA-06RY1	KHA-08RY1 KHA-10RY1	KHA-12RY3 KHA-14RY3 KHA-16RY3		
Wärmetauscher		Platten						
Wasserpumpe	Art	DC Inverter						
	Förderhöhe	m H2O	9	9	9	9	9	
Membrantank	Volumen	l	8	8	8	8	8	
Zapfprofil EN16147			L	L	XL	XL	XL	
Warmwasser 1	Energieeffizienzklasse für die Warmwasser-aufbereitung	gemäßigtes Klima	Klasse	A+	A+	A+	A+	A+
			COP	3,10	3,02	3,34	3,36	3,00
		warmes Klima	Klasse	A+	A+	A+	A+	A+
			COP	3,80	3,66	4,24	4,18	3,73
kaltes Klima	Klasse	A	A	A	A	A		
	COP	2,50	2,61	2,63	2,72	2,24		
Warmwasserspeicher	Typ	Nichtrostender Stahl						
	Material	SUS 316L						
	Wasservolumen	L	190	190	240	240	240	
	maximale Wassertemperatur	°C	70	70	70	70	70	
Stromversorgung	Dämmung (Material)	Polyurethan (Cyclopentan)						
	Spannung / Anzahl der Phasen / Frequenz	V/Ph/Hz	220÷240/1/50			380÷415/3/50		
	Maximaler Betriebsstrom (MCA)	A	14,3	14,3	26,5	26,5	14,0	
Elektrische Zusatzheizung	Elektrische Leistung	kW	3	3	3*	3*	3*	
	Effizienzstufen		1	1	1*	1*	1*	
	Stromversorgung	V/Ph/Hz	220÷240/1/50		220÷240/1/50		380÷415/3/50	
Schalleistungspegel		dB	38	40	38	40	44	
Temperaturbereich	des Raums	°C	5÷35	5÷35	5÷35	5÷35	5÷35	
	Heizung	°C	25÷65	25÷65	25÷65	25÷65	25÷65	
	Kühlung	°C	5÷25	5÷25	5÷25	5÷25	5÷25	
	Warmwasser (CWU)	°C	30÷60	30÷60	30÷60	30÷60	30÷60	
Wasseranschluss	Heizsystem (Außengewinde)	Vor- und Rücklauf	Zoll	1	1	1	1	
	Warmwasser (Außengewinde)	Kaltwasser Zirkulation	Zoll	3/4	3/4	3/4	3/4	
	Warmwasser							
Abmessungen	des Geräts (BxHxL)	mm	600x1683x600			600x1943x600		
	der Verpackung (BxHxL)	mm	653x1900x653			653x2160x653		
Gewicht	Nettogewicht / in der Verpackung	kg	138,6 / 153,8		155,3 / 170,2		157,3 / 172,2	

\* Eine elektrische Heizung mit 6 oder 9 kW ist in der zweiten Hälfte des Jahres 2021 verfügbar.  
Die oben genannten Angaben entsprechen den Vorgaben der Normen EN16147/2017; EN14511/2018; EN14825/2018; EU Nr:811/2013  
Der Schalleistungspegel im Heizbetrieb wurde gemäß EN 12102 unter Bedingungen gemäß EN 14825 angegeben.

**SPLIT**-WÄRMEPUMPEN

# Außengeräte



- Kompakte Bauweise, unabhängiges Hydraulikmodul und flexible Montage
- Die Kälteverbindung zwischen dem Außen- und dem Innengerät ist frostsicher, auch bei längerem Stromausfall
- Eine zusätzliche Kältemittelfüllung ist nur dann erforderlich, wenn die Kältemittelleitungen länger als 15 m sind.
- Eingebaute Abtropfschale mit Heizgerät

# KHA-06|08|10RY1, KHA-12|14|16RY3

## TECHNISCHE SPEZIFIKATION

Modell			KHA-06RY1	KHA-08RY1	KHA-10RY1	KHA-12RY3	KHA-14RY3	KHA-16RY3
Heizung A7W35 ΔT=5, R.H. 85%	Nennheizleistung (Bereich)	kW	6,20 (2,73÷7,41)	8,30 (3,36÷9,11)	10,00 (3,81÷10,30)	12,10 (5,58÷14,60)	14,50 (5,92÷15,50)	16,00 (6,43÷16,80)
	Stromaufnahme (Bereich)	kW	1,24 (0,53÷1,56)	1,60 (0,61÷1,80)	2,00 (0,71÷2,09)	2,44 (1,04÷3,11)	3,09 (1,12÷3,37)	3,56 (1,27÷3,79)
	COP (Bereich)	W/W	5,00 (5,32÷4,76)	5,20 (5,54÷5,07)	5,00 (5,39÷4,93)	4,95 (5,38÷4,69)	4,70 (5,27÷4,59)	4,50 (5,08÷4,43)
Heizung A2W35 ΔT=5, R.H. 85%	Nennheizleistung	kW	5,50	7,10	8,20	9,30	11,40	13,00
	Stromaufnahme	kW	1,39	1,73	2,02	2,35	3,12	3,71
	COP	W/W	3,95	4,10	4,05	3,95	3,65	3,50
Heizung A-7W35 ΔT=5, R.H. 85%	Nennheizleistung (Bereich)	kW	6,10 (1,48÷6,21)	7,10 (1,82÷7,27)	8,25 (2,05÷8,31)	10,00 (3,97÷11,00)	12,00 (4,57÷12,70)	13,30 (4,99÷13,90)
	Stromaufnahme (Bereich)	kW	2,00 (0,48÷2,17)	2,18 (0,53÷2,26)	2,62 (0,61÷2,61)	3,33 (1,26÷3,89)	4,29 (1,48÷4,55)	4,93 (1,68÷5,19)
	COP (Bereich)	W/W	3,05 (3,06÷2,86)	3,25 (3,44÷3,21)	3,15 (3,37÷3,11)	3,00 (3,14÷2,83)	2,80 (3,10÷2,79)	2,70 (2,97÷2,67)
Kühlung A35W18 ΔT=5	Nennkühlleistung	kW	6,55	8,40	10,00	12,00	13,50	14,90
	Stromaufnahme	kW	1,34	1,66	2,08	3,00	3,75	4,38
	EER	W/W	4,90	5,05	4,80	4,00	3,60	3,40
Kühlung A35W7 ΔT=5	Nennkühlleistung	kW	7,00	7,40	8,20	11,60	12,70	14,00
	Stromaufnahme	kW	2,33	2,19	2,48	4,22	4,98	5,71
	EER	W/W	3,00	3,38	3,30	2,75	2,55	2,45
Saisonale Energieeffi- zienzkategorie der Raumheizung	Wassertemperatur am Ausgang bei 35°C (ge- mäßigte Klimazone)	Klasse	A+++	A+++	A+++	A+++	A+++	A+++
	Wassertemperatur am Ausgang bei 55°C (ge- mäßigte Klimazone)	Klasse	A++	A++	A++	A++	A++	A++
SCOP	Wassertemperatur am Ausgang bei 35°C		4,95	5,21	5,19	4,81	4,72	4,62
	Wassertemperatur am Ausgang bei 55°C		3,52	3,36	3,49	3,45	3,47	3,41
Stromversor- gung	Spannung / Anzahl der Phasen / Frequenz	V/Ph/ Hz	220÷240/1/50	220÷240/1/50	220÷240/1/50	380÷415/3/50	380÷415/3/50	380÷415/3/50
	Maximaler Betriebsstrom (MCA)	A	14	16	17	10	11	12
Schallpegel	Schallleistungspegel (nach EN 12102)	dB	58	59	60	64	65	68
	Schalldruck (1m)	dB	45	46	49	50	51	55
Außentempe- raturbereich	Kühlung	°C	-5÷43	-5÷43	-5÷43	-5÷43	-5÷43	-5÷43
	Heizung	°C	-25÷35	-25÷35	-25÷35	-25÷35	-25÷35	-25÷35
	Warmwasser	°C	-25÷43	-25÷43	-25÷43	-25÷43	-25÷43	-25÷43
Verdichtertyp	Twin Rotary (Doppelrotation)	DC	DC	DC	DC	DC	DC	
Kühlanlage	Durchmesser der Flüssigkeits-/ Gasschläuche	mm Zoll	6,35 / 15,88 1/4 / 5/8	9,52 / 15,88 3/8 / 5/8	9,52 / 15,88 3/8 / 5/8	9,52 / 15,88 3/8 / 5/8	9,52 / 15,88 3/8 / 5/8	9,52 / 15,88 3/8 / 5/8
	Zulässige Einbaulänge / zulässige Höhendifferenz	m	2÷30 / 20	2÷30 / 20	2÷30 / 20	2÷30 / 20	2÷30 / 20	2÷30 / 20
	Verbindungsmethode		Kelch	Kelch	Kelch	Kelch	Kelch	Kelch
zusätzliches Kältemittel	Ladung	g/m	20	38	38	38	38	38
	Länge ohne Nachfüllen	m	<15	<15	<15	<15	<15	<15
Kältemittel	Symbol (GWP) / Menge des Kältemittels	kg	R32 (675) / 1,5	R32 (675) / 1,5	R32 (675) / 1,65	R32 (675) / 1,84	R32 (675) / 1,84	R32 (675) / 1,84
Abmessungen	des Geräts (B×H×L)	mm	1008×712×426			1118×865×523		
	der Verpackung (B×H×L)	mm	1065×800×485			1180×890×560		
Gewicht	Nettogewicht / in der Verpackung	kg	58 / 64	77 / 88	77 / 88	112 / 125	112 / 125	112 / 125

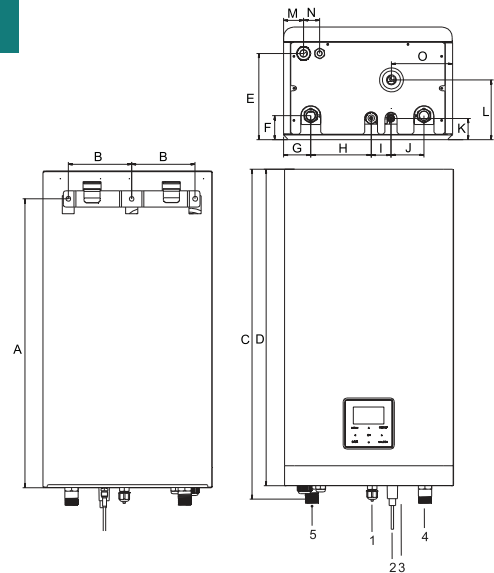
Die oben genannten technischen Daten entsprechen den Vorgaben der Normen EN14511; EN14825; EN50564; EN12102; (EU) No 811:2013; (EU) No 813:2013; OJ 2014/C 207/02:2014. Die jahreszeitbedingte Leistungszahl SCOP wurde für Bedingungen der gemäßigten Klimazone ermittelt. Der Schallleistungspegel im Heizbetrieb wurde gemäß EN 12102 unter Bedingungen gemäß EN 14825 angegeben.

# Abmessungen des Gerätes

## KMK-60 | 100 RY1 KMK-160 RY3

1	Kühlanschluss - 5/8" Gas
2	Kühlanschluss - 1/4"-Flüssigkeit (Modell 60), 3/8" (Modelle 100/160)
3	Kondensatablauf ø25
4	Wasserzulauf vom Zentralheizungssystem R1" (Außengewinde)
5	Wasserausgang von der Zentralheizung R1" (Außengewinde)

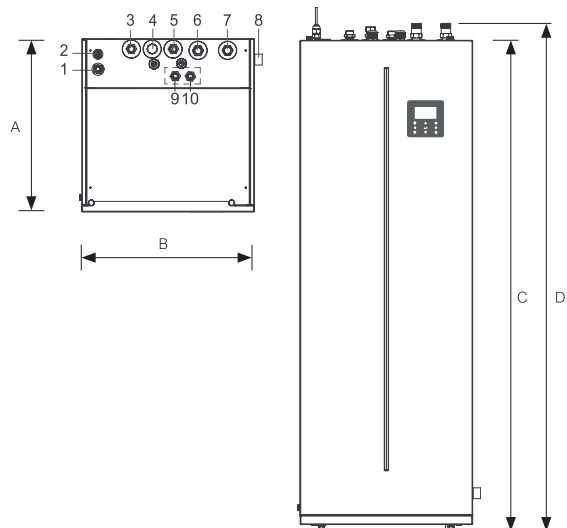
<b>A</b>	<b>B</b>	<b>C</b>	<b>D</b>	<b>E</b>	<b>F</b>	<b>G</b>	<b>H</b>	<b>I</b>	<b>J</b>	<b>K</b>	<b>L</b>	<b>M</b>	<b>N</b>	<b>O</b>
721	158	824	790	216	60	68	151	49	82	53	149	50	40	152



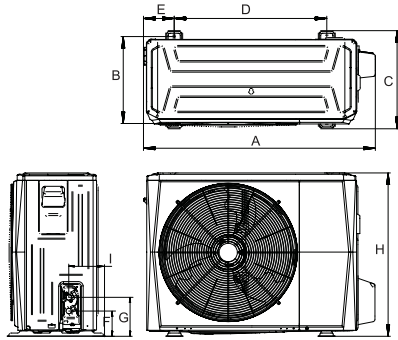
## KMK-190L | 240L-100 RY1 KMK-240L-160 RY3

1	Kühlanschluss - 5/8" Gas
2	Kühlanschluss - 3/8" Flüssigkeit
3	Warmwasserauslass
4	Warmwasserzirkulationseinlass (mit Verschlusschraube verschlossen)
5	Kaltwassereinlass
6	Wasserzulauf vom Zentralheizungssystem R1" (Außengewinde)
7	Wasserausgang von der Zentralheizung R1" (Außengewinde)
8	Kondensatablauf ø25
9	Zirkulationsauslass aus dem Solarkollektorsystem (nicht standardmäßig)
10	Zirkulationseinlass vom Solarkollektorsystem (nicht standardmäßig)

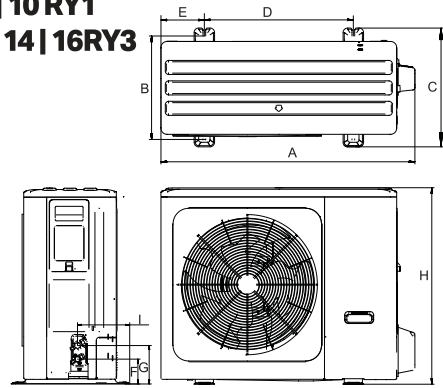
MODELL	A	B	C	D
KMK-190L-100 RY1	600	600	1711	1774
KMK-2400L-100 RY1/ KMK-2400L-160 RY3	600	600	1971	2034



### KHA-06 RY1

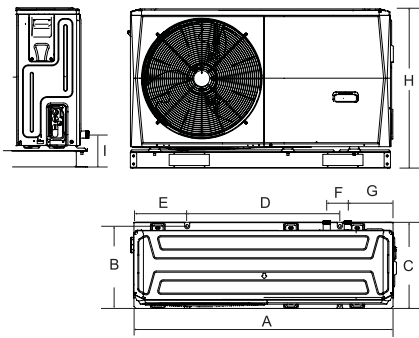


### KHA-08 | 10 RY1 KHA-12 | 14 | 16RY3

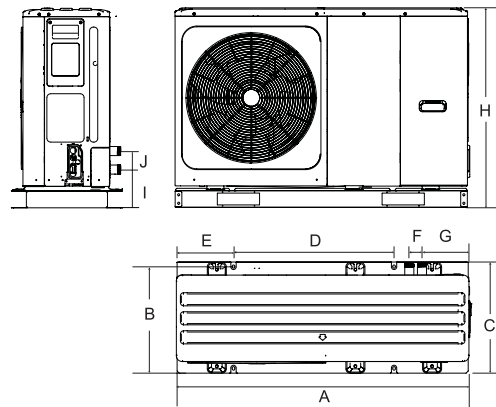


MODELL	A	B	C	D	E	F	G	H	I
KHA-06RY1	1008	375	426	663	134	110	170	712	160
KHA-08/10RY1	1118	456	523	656	191	110	170	865	230
KHA-12/14/16RY3	1118	456	523	656	191	110	170	865	230

### KHC-06 RY1



### KHC-08 | 10 RY1, KHC-12 | 14 | 16 RY3



MODELL	A	B	C	D	E	F	G	H	I	J
KHC-06RY1	1295	397	429	760	265	105	225	792	161	/
KHC-08/10/12/14/16RY1	1385	482	526	760	270	60	221	945	182	81

### KHC-22 | 30 RX3

A	B	C	D	E	F	G	H	I	J	K	L
1129	494	528	668	192	98	206	1558	558	143	400	440

