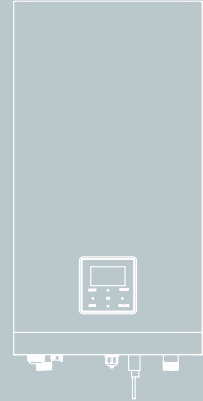


# INSTALLATION AND OWNER'S MANUAL

KAISAI split  
Indoor unit



INSTALLATION UND BEDIENUNGSANLEITUNG

KAISAI Split Innengerät

2-71

Deutsch



**IMPORTANT NOTE:**

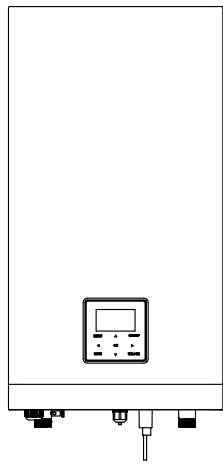
Thank you very much for purchasing our product,  
Before using your unit , please read this manual carefully and keep it for future reference.

# INHALT

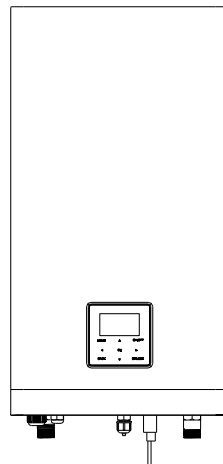
<b>1 SICHERHEITSVORKEHRUNGEN</b> .....	02
<b>2 VOR DER INSTALLATION</b> .....	08
<b>3 INSTALLATIONSORT</b> .....	08
<b>4 SICHERHEITSVORKEHRUNGEN FÜR INSTALLATION</b> .....	10
• 4.1 Abmessungen .....	10
• 4.2 Installationsanforderungen .....	10
• 4.3 Platzbedarf für die Wartung .....	11
• 4.4 Montage des Innengerätes .....	12
• 4.5 Festziehen der Verbindung .....	12
<b>5 ALLGEMEINE EINLEITUNG</b> .....	13
<b>6 ZUBEHÖR</b> .....	14
<b>7 TYPISCHE ANWENDUNGEN</b> .....	15
• 7.1 Anwendung 1 .....	15
• 7.2 Anwendung 2 .....	17
<b>8 ÜBERSICHT ÜBER DAS GERÄT</b> .....	21
• 8.1 Demontage des Geräts .....	21
• 8.2 Hauptkomponenten .....	21
• 8.3 Elektroniksteuerkasten .....	23
• 8.4 Kältemittelleitungen .....	25
• 8.5 Wasserleitungen .....	25
• 8.6 Wasser einfüllen .....	29
• 8.7 Wasserleitungsisolierung .....	30
• 8.8 Vor-Ort-Verkabelung .....	30
<b>9 INBETRIEBNAHME UND KONFIGURATION</b> .....	42
• 9.1 Übersicht der DIP-Schaltereinstellungen .....	42
• 9.2 Erstinbetriebnahme bei niedriger Außentemperatur .....	42
• 9.3 Kontrollen vor Inbetriebnahme .....	42
• 9.4 Einstellen des Wärmepumpe .....	43
• 9.5 Datenfeldeinstellungen .....	44
<b>10 TESTLAUF UND ENDKONTROLLE</b> .....	55
• 10.1 Endkontrolle .....	55
• 10.2 Testlaufbetrieb (manuell) .....	55

<b>11 INSTANDHALTUNG UND WARTUNG .....</b>	<b>55</b>
<b>12 FEHLERSUCHE.....</b>	<b>56</b>
• 12.1 Allgemeine Richtlinien .....	56
• 12.2 Allgemeine Symptome.....	56
• 12.3 Betriebsparameter.....	58
• 12.4 Fehler-Codes.....	60
<b>13 TECHNISCHE DATEN.....</b>	<b>63</b>
<b>14 INFORMATIONEN ZUR WARTUNG .....</b>	<b>65</b>

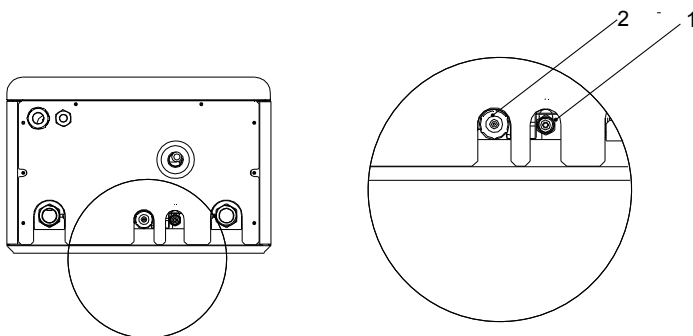
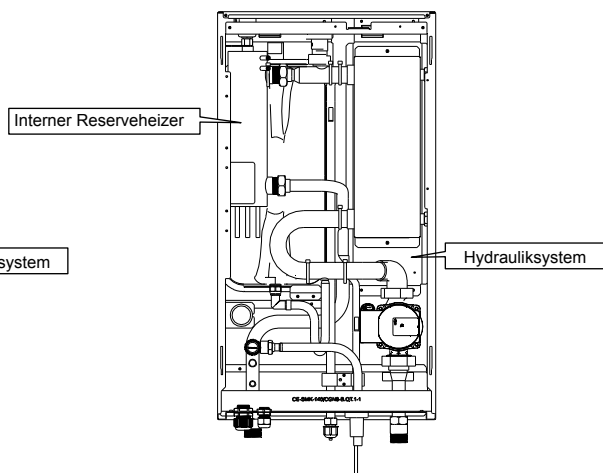
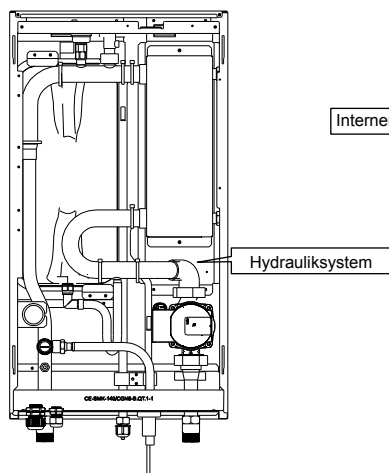
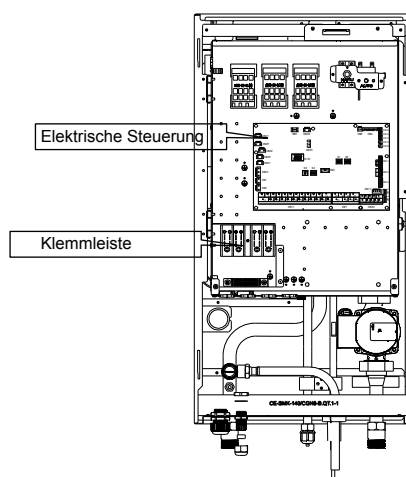
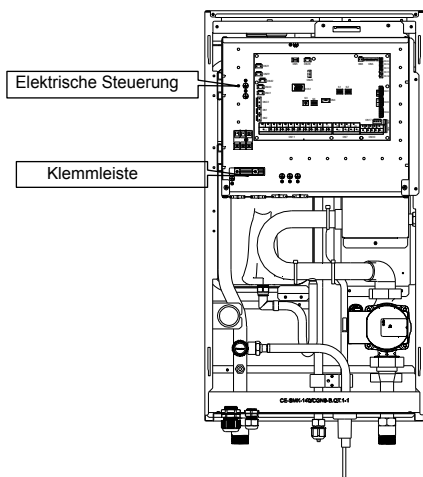
---



Grundlegend



Angepasst



Einheit	Durchmesser (mm)	
	1	2
60	6,35	15,9
100	9,52	15,9
160	9,52	15,9

# 1 SICHERHEITSVORKEHRUNGEN

Die hier aufgeführten Vorsichtsmaßnahmen sind in die folgenden Typen unterteilt und sehr wichtig, daher sollten Sie diese sorgfältig befolgen. Lesen Sie diese Anleitung vor der Installation sorgfältig durch. Bewahren Sie dieses Handbuch leicht zugänglich und sorgfältig auf.

Bedeutung der Symbole GEFAHR, WARNUNG, VORSICHT und HINWEIS.

## **GEFAHR**

Weist auf eine unmittelbar bevorstehende Gefahrensituation hin, die, wenn sie nicht vermieden wird, zum Tod oder zu schweren Verletzungen führen wird.

## **WARNUNG**

Weist auf eine potenziell gefährliche Situation hin, die, wenn sie nicht vermieden wird, zum Tod oder zu schweren Verletzungen führen kann.

## **VORSICHT**

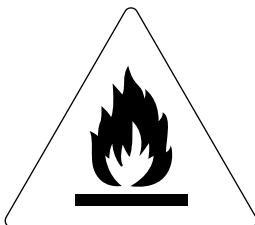
Weist auf eine potentiell gefährliche Situation hin, die, wenn sie nicht vermieden wird, zu leichten oder mittleren Verletzungen führen kann. Es wird auch verwendet, um vor unsicheren Praktiken zu warnen.

## **HINWEIS**

Weist auf Situationen hin, die nur zu unbeabsichtigten Ausrüstungs- oder Sachschäden führen können.

## **WARNUNG**

- Eine unsachgemäße Installation von Geräten oder Zubehörteilen zu Stromschlag, Kurzschluss, Leckagen, Feuer oder anderen Schäden am Gerät führen kann. Achten Sie darauf, dass Sie nur vom Lieferanten hergestelltes Zubehör verwenden, das speziell für das Gerät entwickelt wurde und lassen Sie die Installation von einem Fachmann durchführen.
- Alle in diesem Handbuch beschriebenen Aktivitäten müssen von einem lizenzierten Techniker durchgeführt werden. Achten Sie darauf, dass Sie bei der Installation des Gerätes oder bei Wartungsarbeiten eine angemessene persönliche Schutzausrüstung wie Handschuhe und Schutzbrille tragen.



Vorsicht: Brandgefahr/entzündliche Materialien

## **WARNUNG**

Die Wartung darf nur nach den Empfehlungen des Geräteherstellers durchgeführt werden. Wartungs- und Reparaturarbeiten, die die Hilfe anderer Fachkräfte erfordern, sind unter der Aufsicht der für die Verwendung brennbarer Kältemittel zuständigen Person durchzuführen.

## Besondere Anforderungen für R32

### ⚠️ WARNUNG

- Es darf KEIN Kältemittel austreten und es dürfen keine offenen Flammen vorhanden sein.
- Beachten Sie, dass das Kältemittel R32 KEINEN Geruch hat.

### ⚠️ WARNUNG

Das Gerät ist so zu lagern, dass mechanische Beschädigungen vermieden werden, und in einem gut belüfteten Raum ohne ständig arbeitende Zündquellen (Beispiel: offene Flammen, eine aktive Gasheizanlage) und mit einer Raumgröße wie unten angegeben.

### 💡 HINWEIS

- Verwenden Sie keine bereits benutzten Verbindungsstücke erneut.
- Verbindungen, die beim Einbau zwischen Teilen der Kälteanlage hergestellt werden, müssen für Wartungszwecke zugänglich sein.

### ⚠️ WARNUNG

Stellen Sie sicher, dass die Installation, Wartung, Instandhaltung und Reparatur den Vorschriften und der geltenden Gesetzgebung (z.B. nationale Vorschriften für Gasanlagen) entsprechen und nur von autorisierten Personen durchgeführt werden.

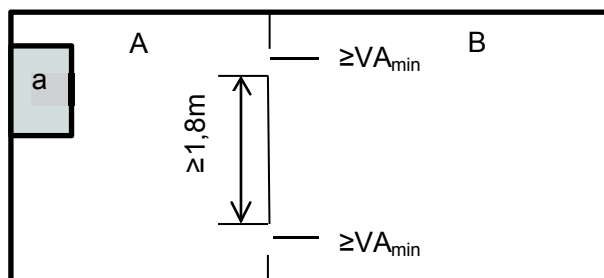
### 💡 HINWEIS

- Die Rohrleitungen müssen vor physischen Schäden geschützt werden.
- Die Installation von Rohrleitungen ist auf ein Minimum zu beschränken.

Beträgt die Gesamtkältemittelfüllung in der Anlage  $< 1,84$  kg (d.h. bei einer Rohrleitungslänge von  $< 20$ m für 8/10kW), besteht kein zusätzlicher Mindestbodenflächenbedarf.

Wenn die Gesamtkältemittelfüllung in der Anlage  $\geq 1,84$  kg beträgt (d.h. wenn die Rohrleitungslänge  $\geq 20$ m für 8/10kW beträgt), müssen Sie zusätzliche Mindestflächenanforderungen erfüllen, wie im folgenden Flussdiagramm beschrieben. Das Flussdiagramm verwendet die folgenden Tabellen: "Tabelle 1 - Maximal zulässige Kältemittelfüllung in einem Raum: Innengerät" auf Seite 5, "Tabelle 2 - Mindestbodenfläche: Innengerät" auf Seite 5 und "Tabelle 3 - Mindestfläche der Entlüftungsöffnung für natürliche Belüftung: Innengerät" auf Seite 5.

Wenn die Rohrleitung 30 Meter lang ist, dann beträgt die Mindestbodenfläche  $\geq 4,5$ m<sup>2</sup>. Wenn die Bodenfläche weniger als 4,5m<sup>2</sup> beträgt, muss ein Loch von 200cm<sup>2</sup> gebohrt werden.

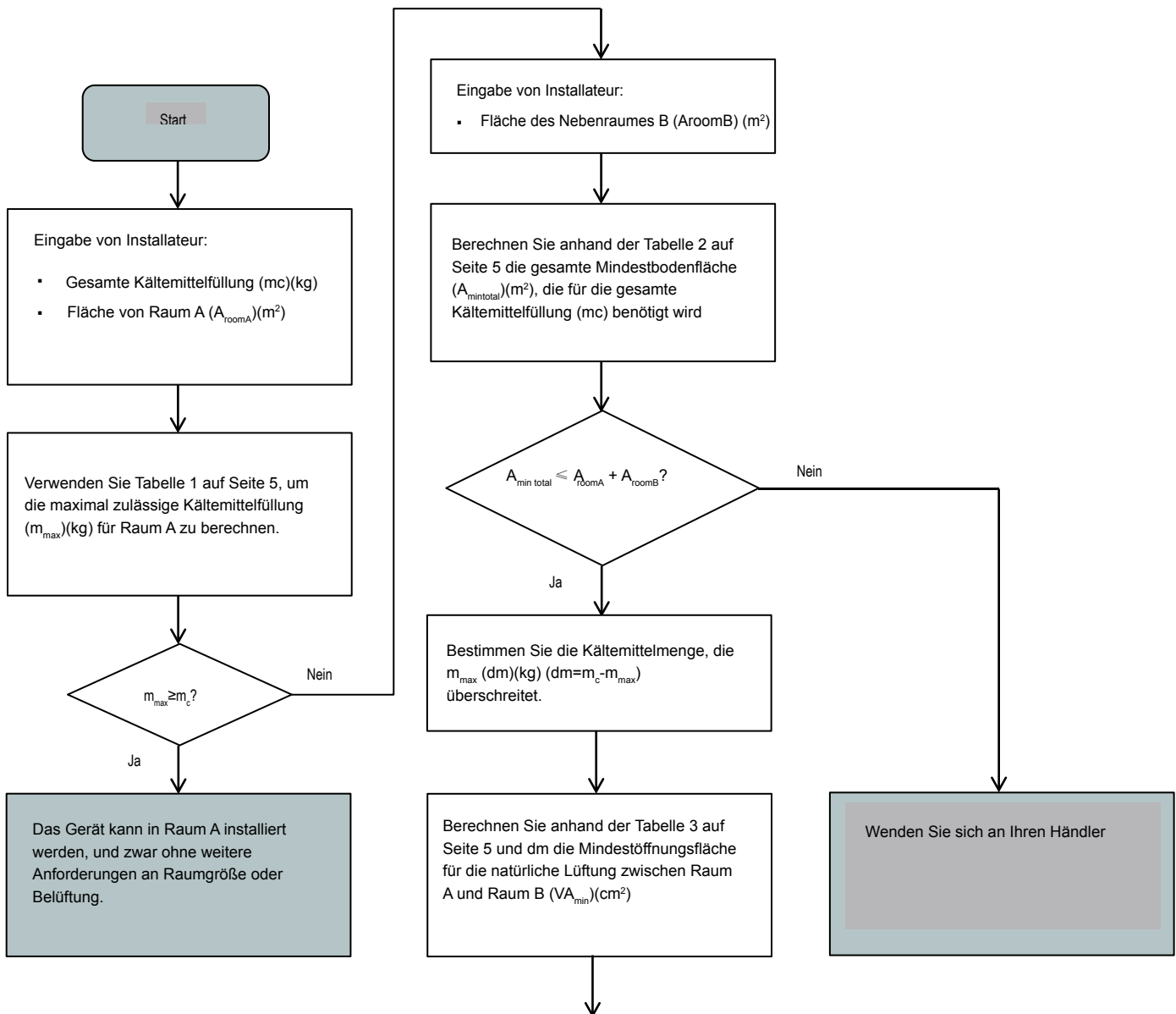


a Innengerät

Raum A, in dem das Innengerät installiert ist.

Raum B neben Raum A.

Die Fläche von A + B muss größer oder gleich 4,5 m<sup>2</sup> sein.



Das Gerät kann in Raum A installiert werden, wenn:

- Zwischen den Räumen A und B sind 2 Lüftungsöffnungen (konstant geöffnet) vorgesehen, 1 oben und 1 unten.
- Untere Öffnung: Die untere Öffnung muss die Mindestflächenanforderungen (VA<sub>min</sub>) erfüllen. Sie muss sich so nah wie möglich am Boden befinden. Falls die Lüftungsöffnung am Boden beginnt, muss die Höhe  $\geq 20$ mm betragen. Der Boden der Öffnung muss sich vom Fußboden aus in einer Höhe von  $\leq 100$ mm befinden. Mindestens 50 % der erforderlichen Öffnungsfläche müssen  $< 200$  mm vom Fußboden entfernt sein. Die gesamte Fläche der Öffnung muss  $< 300$  mm vom Fußboden entfernt sein.
- Obere Öffnung: Die Fläche der oberen Öffnung muss größer oder gleich der unteren Öffnung sein. Der Boden der oberen Öffnung muss sich mindestens 1,5 m über der Oberseite der unteren Öffnung befinden.
- Lüftungsöffnungen nach außen gelten KEIN als geeignete Lüftungsöffnungen (der Benutzer kann sie bei Kälte blockieren).

## Tabelle 1 - Maximal zulässige Kältemittelfüllung in einem Raum: Innengerät

A <sub>room</sub> (m <sup>2</sup> )	Maximale Kältemittelfüllung im Raum (m <sub>max</sub> )(kg)	A <sub>room</sub> (m <sup>2</sup> )	Maximale Kältemittelfüllung im Raum (m <sub>max</sub> )(kg)
	H=1800mm		
1	1,02	4	2,05
2	1,45	5	2,29
3	1,77	6	2,51

### HINWEIS

- Bei Modellen zur Wandmontage wird der Wert der "Einbauhöhe (H)" als 1800 mm betrachtet, um der IEC 60335-2-40:2013 A1 2016 Abschnitt GG2 zu entsprechen.
- Für die A<sub>room</sub>-Zwischenwerte (d.h. wenn A<sub>room</sub> zwischen zwei Werten aus der Tabelle liegt), verwenden Sie den Wert, der dem höheren A<sub>room</sub>-Wert aus der Tabelle entspricht. Wenn A<sub>room</sub>=3m<sup>2</sup> ist, verwenden Sie den Wert, der "A<sub>room</sub>=3m<sup>2</sup>" entspricht.

## Tabelle 2 Mindestbodenfläche: Innengerät

m <sub>c</sub> (kg)	Mindestbodenfläche (m <sup>2</sup> )
	H=1800mm
1,84	3,32
2,00	3,81
2,25	4,83
2,50	5,96

### HINWEIS

- Bei Modellen zur Wandmontage wird der Wert der "Einbauhöhe (H)" als 1800 mm betrachtet, um der IEC 60335-2-40:2013 A1 2016 Abschnitt GG2 zu entsprechen.
  - Für die m<sub>c</sub>-Zwischenwerte (d.h. wenn m<sub>c</sub> zwischen zwei Werten aus der Tabelle liegt), verwenden Sie den Wert, der dem höheren m<sub>c</sub>-Wert aus der Tabelle entspricht. Wenn m<sub>c</sub>=1,87kg ist, verwenden Sie den Wert, der "m<sub>c</sub>=1,87kg" entspricht.
- Anlagen mit einer Gesamtkältemittelfüllung von weniger als 1,84 kg unterliegen keinem Platzbedarf.

## Tabelle 3 - Mindestfläche der Entlüftungsöffnung bei natürlicher Belüftung: Innengerät

m <sub>c</sub>	m <sub>max</sub>	dm=m <sub>c</sub> -m <sub>max</sub> (kg)	Mindestfläche der Entlüftungsöffnung (cm <sup>2</sup> )
			H=1800mm
2,22	0,1	2,12	495,14
2,22	0,3	1,92	448,43
2,22	0,5	1,72	401,72
2,22	0,7	1,52	355,01
2,22	0,9	1,32	308,30
2,22	1,1	1,12	261,59
2,22	1,3	0,92	214,87
2,22	1,5	0,72	168,16
2,22	1,7	0,52	121,45
2,22	1,9	0,32	74,74
2,22	2,1	0,12	28,03

### HINWEIS

- Bei Modellen zur Wandmontage wird der Wert der "Einbauhöhe (H)" als 1800 mm betrachtet, um der IEC 60335-2-40:2013 A1 2016 Abschnitt GG2 zu entsprechen.
- Für die dm-Zwischenwerte (d.h. wenn dm zwischen zwei Werten aus der Tabelle liegt), verwenden Sie den Wert, der dem höheren dm-Wert aus der Tabelle entspricht. Wenn dm=1,55kg ist, verwenden Sie den Wert, der „dm=1,6kg“ entspricht.



## GEFAHR

- Vor dem Berühren von elektrischen Anschlussklemmen ist der Netzschalter auszuschalten.
- Bei der Demontage von Serviceabdeckungen können spannungsführende Teile leicht versehentlich berührt werden.
- Lassen Sie das Gerät während der Installation oder Wartung nie unbeaufsichtigt, wenn die Serviceabdeckung entfernt ist.
- Berühren Sie die Wasserleitungen während und unmittelbar nach dem Betrieb nicht, da die Leitungen heiß sein können und Sie sich die Hände verbrennen könnten. Um Verletzungen zu vermeiden, geben Sie den Rohrleitungen Zeit, um auf die normale Temperatur zurückzukehren, oder tragen Sie unbedingt Schutzhandschuhe.
- Berühren Sie keinen Schalter mit nassen Fingern. Das Berühren eines Schalters mit nassen Fingern kann einen elektrischen Schlag verursachen.
- Bevor Sie elektrische Teile berühren, schalten Sie das Gerät vollständig aus.

## WARNUNG

- Zerreißen und entsorgen Sie die Plastiktüten, damit Kinder nicht damit spielen können, denn Kinder, die mit Plastiktüten spielen, laufen Gefahr zu ersticken.
- Entsorgen Sie Verpackungsmaterial wie Nägel und andere Metall- oder Holzteile, die Verletzungen verursachen könnten, sicher.
- Bitten Sie Ihren Händler oder qualifiziertes Personal, die Installationsarbeiten gemäß dieser Anleitung durchzuführen. Installieren Sie das Gerät nicht eigenmächtig. Unsachgemäße Installation kann zu Wasseraustritt, elektrischen Schlägen oder Feuer führen.
- Stellen Sie sicher, dass nur die angegebenen Teile für die Installation verwendet werden. Die Nichtverwendung bestimmter Teile kann zu Wasseraustritt, elektrischen Schlägen, Feuer oder zum Herunterfallen des Geräts von der Halterung führen.
- Stellen Sie das Gerät auf ein Fundament, das sein Gewicht trägt. Unzureichende Körperkraft kann zu einem Sturz und möglichen Verletzungen führen.
- Führen Sie spezifizierte Installationsarbeiten unter Berücksichtigung von starkem Wind, Orkanen oder Erdbeben durch. Unsachgemäße Installationsarbeiten können zu Unfällen durch herabfallende Geräte führen.
- Vergewissern Sie sich, dass alle elektrischen Arbeiten von qualifiziertem Personal gemäß den örtlichen Gesetzen und Vorschriften und diesem Handbuch unter Verwendung eines separaten Stromkreises durchgeführt werden. Unzureichende Kapazität des Stromversorgungskreises oder unsachgemäße elektrische Konstruktion können zu Stromschlägen oder Feuer führen.
- Stellen Sie sicher, dass Sie einen Fehlerstromschutzschalter gemäß den örtlichen Gesetzen und Vorschriften installieren. Das Versäumnis, einen Fehlerstromschutzschalter zu installieren, kann zu Stromschlägen und Feuer führen.
- Vergewissern Sie sich, dass die gesamte Verkabelung sicher ist. Verwenden Sie die angegebenen Kabel und stellen Sie sicher, dass die Klemmenanschlüsse oder Kabel vor Wasser und anderen widrigen äußeren Einflüssen geschützt sind. Unvollständige Verbindung oder Anbringung kann einen Brand verursachen.
- Bei der Verkabelung der Stromversorgung sind die Kabel so zu verlegen, dass die Frontplatte sicher befestigt werden kann. Wenn die Frontplatte nicht an ihrem Platz ist, kann es zu einer Überhitzung der Klemmen, zu Stromschlägen oder zu einem Brand kommen.
- Nach Abschluss der Installationsarbeiten ist zu prüfen, ob Kältemittel austritt.
- Berühren Sie nie direkt austretendes Kältemittel, da dies zu schweren Erfrierungen führen kann. Berühren Sie die Kältemittelleitungen während und unmittelbar nach dem Betrieb nicht, da die Kältemittelleitungen je nach dem Zustand des Kältemittels, das durch die Kältemittelleitungen, den Kompressor und andere Teile des Kältemittelkreislaufs fließt, heiß oder kalt sein können. Verbrennungen oder Erfrierungen sind möglich, wenn Sie die Kältemittelleitungen berühren. Um Verletzungen zu vermeiden, warten Sie, bis die Leitungen sich auf die normale Temperatur abgekühlt haben, oder tragen Sie unbedingt Schutzhandschuhe, falls die Rohrleitungen berührt werden müssen.
- Berühren Sie während und unmittelbar nach dem Betrieb nicht die Innenteile (Pumpe, Reserveheizter usw.). Das Berühren der Innenteile kann zu Verbrennungen führen. Um Verletzungen zu vermeiden, lassen Sie den Innenteilen Zeit, um auf die normale Temperatur zurückzukehren, oder tragen Sie, wenn Sie sie berühren müssen, unbedingt Schutzhandschuhe.

## VORSICHT

- Erden Sie das Gerät.
- Der Erdungswiderstand muss den örtlichen Gesetzen und Vorschriften entsprechen.
- Schließen Sie den Erdungsleiter nicht an Gas- oder Wasserleitungen, Blitzableiter oder Telefonerdungsleitungen an.
- Eine unzureichende Erdung kann zu elektrischen Schlägen führen.
  - Gasleitungen: Wenn das Gas austritt, kann es zu einem Brand oder einer Explosion kommen.
  - Wasserleitungen: Hartvinylohre bieten keine wirksame Erdung.
  - Blitzableiter oder Telefonerdungsleitungen: Der elektrische Schwellenwert kann bei Blitzeinschlag anormal ansteigen.

## VORSICHT

- Installieren Sie das Stromkabel mindestens 1 Meter (3 Fuß) von Fernsehern und Radios entfernt, um Störungen oder Rauschen zu vermeiden. (Abhängig von den Funkwellen reicht ein Abstand von 1 Meter (3 Fuß) möglicherweise nicht aus, um das Rauschen zu eliminieren.)
- Das Gerät darf niemals gewaschen werden. Es kann zu Stromschläge oder Brände führen. Das Gerät muss gemäß den nationalen Verkabelungsvorschriften installiert werden. Wenn das Netzkabel beschädigt ist, muss es durch den Hersteller, seine Servicestelle oder ähnlich qualifizierte Personen ersetzt werden, um eine Gefährdung zu vermeiden.
- Installieren Sie das Gerät nicht an den folgenden Stellen:
  - Wenn Mineralölnebel, Ölspray oder Dämpfe vorhanden sind. Kunststoffteile können sich verschlechtern und sich lösen oder Wasser austreten lassen.
  - Wenn korrosive Gase (wie z.B. schwefelhaltiges Sauer gas) erzeugt werden. Wenn durch Korrosion von Kupferrohren oder Lötteilen Kältemittel austreten kann.
  - Wenn es Maschinen gibt, die elektromagnetische Wellen aussenden. Elektromagnetische Wellen können das Steuerungssystem stören und Fehlfunktionen der Geräte verursachen.
  - Wo brennbare Gase austreten können, wo Kohlefaser oder entzündbarer Staub in der Luft schwebt oder wo flüchtige brennbare Stoffe wie Farbverdünner oder Benzin gehandhabt werden. Diese Arten von Gasen können einen Brand verursachen.
  - Wo die Luft stark salzhaltig ist, wie z.B. in der Nähe des Ozeans.
  - Bei stark schwankender Spannung, wie z.B. in Fabriken.
  - In Fahrzeugen oder Schiffen.
  - Wenn saure oder alkalische Dämpfe vorhanden sind.
- Dieses Gerät kann von Kindern ab 8 Jahren und Personen mit eingeschränkten körperlichen, sensorischen oder geistigen Fähigkeiten oder mangelnder Erfahrung und Kenntnissen bedient werden, wenn sie beaufsichtigt werden oder eine Einweisung in die sichere Handhabung des Geräts erhalten und die damit verbundenen Gefahren verstehen. Kinder sollten nicht mit dem Gerät spielen. Die Reinigung und Pflege des Benutzers sollte nicht von Kindern ohne Aufsicht durchgeführt werden.
- Kinder müssen beaufsichtigt werden, um sicherzustellen, dass sie nicht mit dem Gerät spielen.  
Wenn das Netzkabel beschädigt ist, muss es durch den Hersteller oder dessen Servicevertreter oder eine ähnlich qualifizierte Person ersetzt werden.
- **ENTSORGUNG:** Entsorgen Sie dieses Produkt nicht als unsortierten Hausmüll. Die getrennte Sammlung solcher Abfälle zur Sonderbehandlung ist notwendig. Entsorgen Sie Elektrogeräte nicht über den Hausmüll, sondern nutzen Sie getrennte Sammelstellen. Wenden Sie sich an Ihre örtliche Regierung, um Informationen über die verfügbaren Sammelsysteme zu erhalten. Wenn Elektrogeräte auf Deponien oder Müllhalden entsorgt werden, können gefährliche Stoffe in das Grundwasser austreten und in die Nahrungskette gelangen, was Ihre Gesundheit und Ihr Wohlbefinden beeinträchtigt.
- Die Verkabelung muss von Fachleuten gemäß den nationalen Verkabelungsvorschriften und diesem Schaltplan vorgenommen werden. Eine allpolige Trennvorrichtung mit einem allpoligen Trennungsabstand von mindestens 3 mm und eine Fehlerstromschutzeinrichtung (RCD) mit einem Nennwert von nicht mehr als 30 mA muss gemäß den nationalen Vorschriften in die feste Verkabelung eingebaut werden.
- Vergewissern Sie sich vor der Verkabelung/Verrohrung, dass sich im Installationsbereich (Wände, Böden usw.) keine versteckten Gefahren wie Wasser-, Strom- und Gasleitungen befinden.
- Prüfen Sie vor der Installation, ob die Stromversorgung des Anwenders den Anforderungen der elektrischen Installation des Geräts entspricht (einschließlich einer zuverlässigen Erdung, Ableitung und des Kabeldurchmessers der elektrischen Last usw.). Wenn die Anforderungen an die elektrische Installation des Produkts nicht erfüllt sind, ist die Installation des Produkts bis zur Behebung des Fehlers verboten.
- Das Gerät muss sicher befestigt werden, ggf. sind Verstärkungsmaßnahmen zu treffen.

## HINWEIS

- **Über fluorierte Gase**
  - Dieses Klimaanlage enthält fluorierte Treibhausgase. Spezifische Informationen über die Gasart und -menge entnehmen Sie bitte dem entsprechenden Aufkleber auf dem Gerät selbst. Die Einhaltung der nationalen Gasvorschriften ist zu beachten.
  - Installation, Service, Wartung und Reparatur dieses Geräts müssen von einem zertifizierten Techniker durchgeführt werden.
  - Die Deinstallation und das Recycling des Produkts muss von einem zertifizierten Techniker durchgeführt werden.
  - Ist das System mit einem Leckanzeigesystem ausgestattet, muss es mindestens alle 12 Monate auf Dichtheit überprüft werden. Wenn das Gerät auf Dichtheit geprüft wird, wird dringend empfohlen, über alle Kontrollen Buch zu führen.

## 2 VOR DER INSTALLATION

### • Vor dem Einbau

Bestätigen Sie unbedingt den Modellnamen und die Seriennummer des Gerätes.

#### VORSICHT

Häufigkeit der Kältemittelleckagekontrollen

- Für Geräte, die fluorierte Treibhausgase in Mengen von 5 Tonnen CO<sub>2</sub>-Äquivalent oder mehr enthalten, aber weniger als 50 Tonnen CO<sub>2</sub>-Äquivalent, müssen die Leckagekontrollen mindestens alle 12 Monate oder, falls ein Leckage-Erkennungssystem installiert ist, mindestens alle 24 Monate durchgeführt werden.
- Für Geräte, die fluorierte Treibhausgase in Mengen von 50 Tonnen CO<sub>2</sub>-Äquivalent oder mehr enthalten, aber weniger als 500 Tonnen CO<sub>2</sub>-Äquivalent, müssen die Leckagekontrollen mindestens alle 6 Monate oder, falls ein Leckage-Erkennungssystem installiert ist, mindestens alle 12 Monate durchgeführt werden.
- Für Geräte, die fluorierte Treibhausgase in Mengen von 500 Tonnen CO<sub>2</sub>-Äquivalent oder mehr enthalten, müssen die Leckagekontrollen mindestens alle 3 Monate oder, falls ein Leckage-Erkennungssystem installiert ist, mindestens alle 6 Monate durchgeführt werden.
- Diese Klimaanlage ist eine hermetisch geschlossene Anlage, die fluorierte Treibhausgase enthält.
- Nur zertifizierte Personen dürfen Installation, Betrieb und Wartung durchführen.

## 3. INSTALLATIONSORT

#### WARNUNG

- Das Gerät enthält brennbares Kältemittel und muss an einem gut belüfteten Ort installiert werden. Wenn das Gerät im Inneren installiert wird, müssen eine zusätzliche Kältemitteldetektionseinrichtung und Belüftungseinrichtungen gemäß der Norm EN378 hinzugefügt werden. Vergewissern Sie sich, dass geeignete Maßnahmen getroffen werden, um zu verhindern, dass die Einheit von Kleintieren als Unterschlupf genutzt wird.
  - Kleine Tiere, die mit elektrischen Teilen in Berührung kommen, können Fehlfunktionen, Rauch oder Feuer verursachen. Bitte weisen Sie den Kunden an, den Bereich um das Gerät herum sauber zu halten.
  - Das Gerät ist nicht für den Einsatz in einem explosionsgefährdeten Bereich vorgesehen.
- 
- Wählen Sie einen Installationsort, der die folgenden Bedingungen erfüllt und der die Zustimmung Ihres Kunden findet.
    - Orte, die gut belüftet sind.
    - Sichere Orte, die das Gewicht und die Vibrationen des Geräts tragen können und an denen das Gerät in gleichmäßiger Höhe installiert werden kann.
    - Orte, an denen keine Möglichkeit eines Auslaufens von brennbaren Gasen oder Produkten besteht.
    - Das Gerät ist nicht für den Einsatz in einem explosionsgefährdeten Bereich vorgesehen.
    - Orte, an denen der Wartungsraum gut gewährleistet werden kann.
    - Stellen, an denen die Rohrleitungs- und Verdrahtungslängen der Geräte innerhalb der zulässigen Bereiche liegen.
    - Stellen, an denen das aus dem Gerät austretende Wasser keinen Schaden am Standort verursachen kann (z.B. bei einem verstopften Abflussrohr).
    - Orte, an denen Regen so weit wie möglich vermieden werden kann.
    - Installieren Sie das Gerät nicht an Orten, die häufig als Arbeitsraum genutzt werden. Bei Bauarbeiten (z.B. Schleifen etc.), bei denen viel Staub anfällt, muss das Gerät abgedeckt werden.
    - Legen Sie keine Gegenstände oder Geräte auf das Gerät (Deckplatte).
    - Nicht auf das Gerät klettern, sitzen oder stehen.
    - Vergewissern Sie sich, dass ausreichende Vorkehrungen für den Fall eines Kältemittelverlustes gemäß den relevanten lokalen Gesetzen und Vorschriften getroffen werden.
    - Installieren Sie das Gerät nicht in der Nähe des Meeres oder in der Nähe von Korrosionsgasen.
  - Wenn Sie das Gerät an einem Ort installieren, der starkem Wind ausgesetzt ist, beachten Sie besonders die folgenden Punkte.
  - Winde von 5 m/s (18 km/h) oder mehr, die gegen den Luftaustritt des Geräts blasen, führen dazu, dass Ausblasluft angesaugt wird, was folgende Folgen haben kann:
    - Verschlechterung der betrieblichen Leistungsfähigkeit.
    - Häufige Frostbeschleunigung im Heizbetrieb.
    - Betriebsunterbrechung aufgrund des Anstiegs des hohen Drucks.
    - Wenn ein starker Wind kontinuierlich auf die Vorderseite des Gerätes bläst, kann sich der Lüfter sehr schnell drehen, bis er bricht.
- Im Normalzustand beziehen Sie sich auf die folgenden Abbildungen für die Installation des Geräts:

## VORSICHT

Das Innengerät muss an einem wasserdichten Ort installiert werden, da sonst die Sicherheit des Geräts und des Bedieners nicht gewährleistet ist.

Das Innengerät muss an einem Ort in Innenräumen an der Wand montiert werden, der die folgenden Anforderungen erfüllt:

- Der Einbauort muss frostfrei sein.
- Der Raum um das Gerät herum muss für die Wartung ausreichend sein, siehe Abbildung 4-4.
- Der Raum um das Gerät muss eine ausreichende Luftzirkulation gewährleisten.
- Es ist eine Vorrichtung für den Kondensatablass und das Abblasen des Druckbegrenzungsventils vorzubereiten.

## VORSICHT

Wenn das Gerät im Kühlmodus läuft, kann Kondensat aus den Wasserzu- und -abflussleitungen tropfen. Achten Sie bitte darauf, dass das heruntertropfende Kondensat nicht zu Schäden an Ihren Möbeln und anderen Geräten führt.

- Die Aufstellfläche muss eine ebene und senkrechte, nicht brennbare Wand sein, die das Betriebsgewicht des Geräts tragen kann.
- Alle Rohrleitungslängen und -abstände müssen berücksichtigt werden.

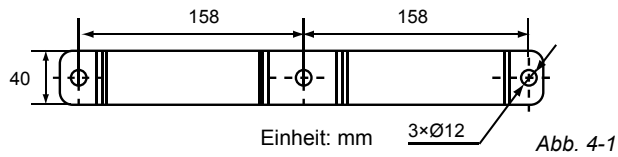
Tabelle 3-1

Anforderungen	Wert
Maximal zulässige Rohrleitungslänge zwischen dem 3-Wege-Ventil SV1 und dem Innengerät (nur bei Installationen mit WW-Tank)	3m
Maximal zulässige Rohrleitungslänge zwischen dem WW-Tank und dem Innengerät (nur bei Installationen mit WW-Tank). Das mit dem Innengerät gelieferte Temperatursensorkabel ist 10 Meter lang.	8m
Maximal zulässige Rohrleitungslänge zwischen TW2 und Innengerät. Der Temperatursensor besitzt ein Kabel von TW2 von 10 Metern Länge, das mit der Innengerät geliefert wird.	8m

## 4 SICHERHEITSVORKEHRUNGEN FÜR INSTALLATION

### 4.1 Abmessungen

Abmessungen der Wandhalterung:



Abmessungen des Gerätes:

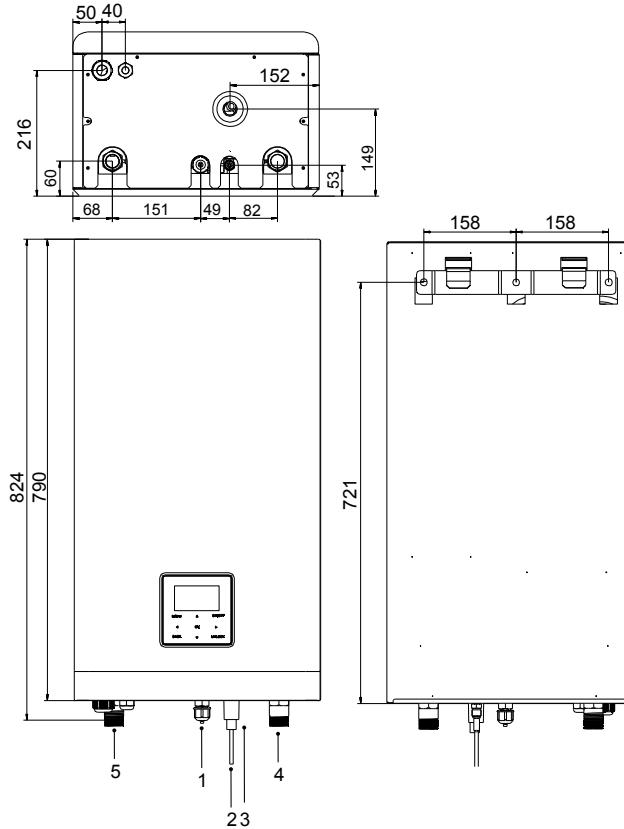


Abb. 4-2

Einheit: mm

NR.	NAME
1	Kältemittelgas-Anschluss 5/8"-14UNF
2	Kältemittel-Flüssigkeitsanschluss 1/4" (60) oder 3/8" (100/160) -14UNF
3	Abläss Ø 25
4	Wasserzulauf R1"
5	Wasseraustritt R1"

### 4.2 Installationsanforderungen

- Das Innengerät ist in einem Karton verpackt.
- Bei der Anlieferung muss das Gerät überprüft und eventuelle Schäden sofort dem Schadensbearbeiter des Spediteurs gemeldet werden.
- Prüfen Sie, ob alle Zubehörteile des Innengeräts beigelegt sind.
- Bringen Sie das Gerät in der Originalverpackung so nahe wie möglich an die endgültige Einbauposition, um Transportschäden zu vermeiden.
- Das Gewicht des Innengeräts beträgt ca. 50 kg und es sollte von zwei Personen angehoben werden.

**⚠️ WARNUNG**

Ergreifen Sie nicht den Schaltkasten oder Rohre, um das Gerät anzuheben!

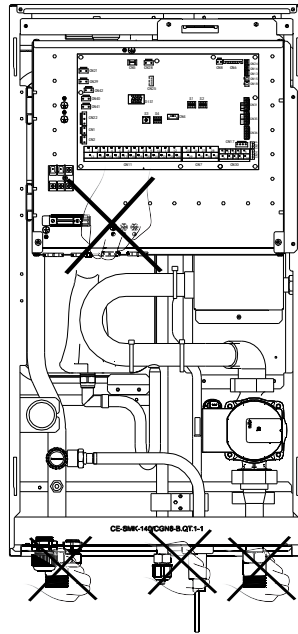
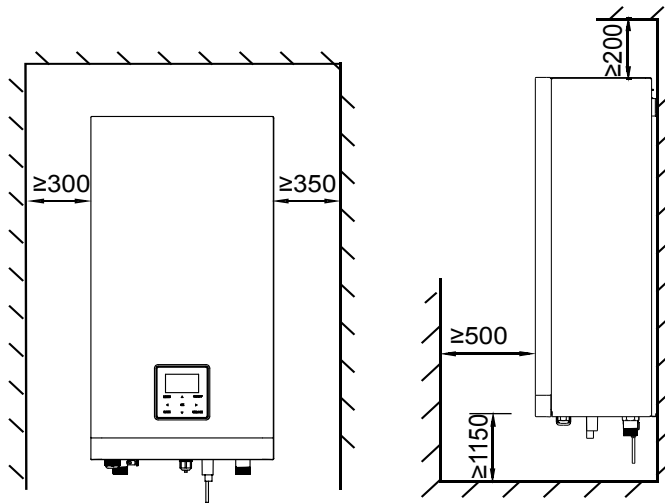


Abb. 4-3

### 4.3 Platzbedarf für die Wartung



Einheit: mm

Abb. 4-4

## 4.4 Montage des Innengerätes

- Befestigen Sie die Wandhalterung mit geeigneten Dübeln und Schrauben an der Wand.
- Vergewissern Sie sich, dass die Wandhalterung waagrecht ausgerichtet ist.
- Achten Sie besonders darauf, dass die Auffangwanne nicht überläuft.
- Befestigen Sie das Innengerät an der Wandhalterung.

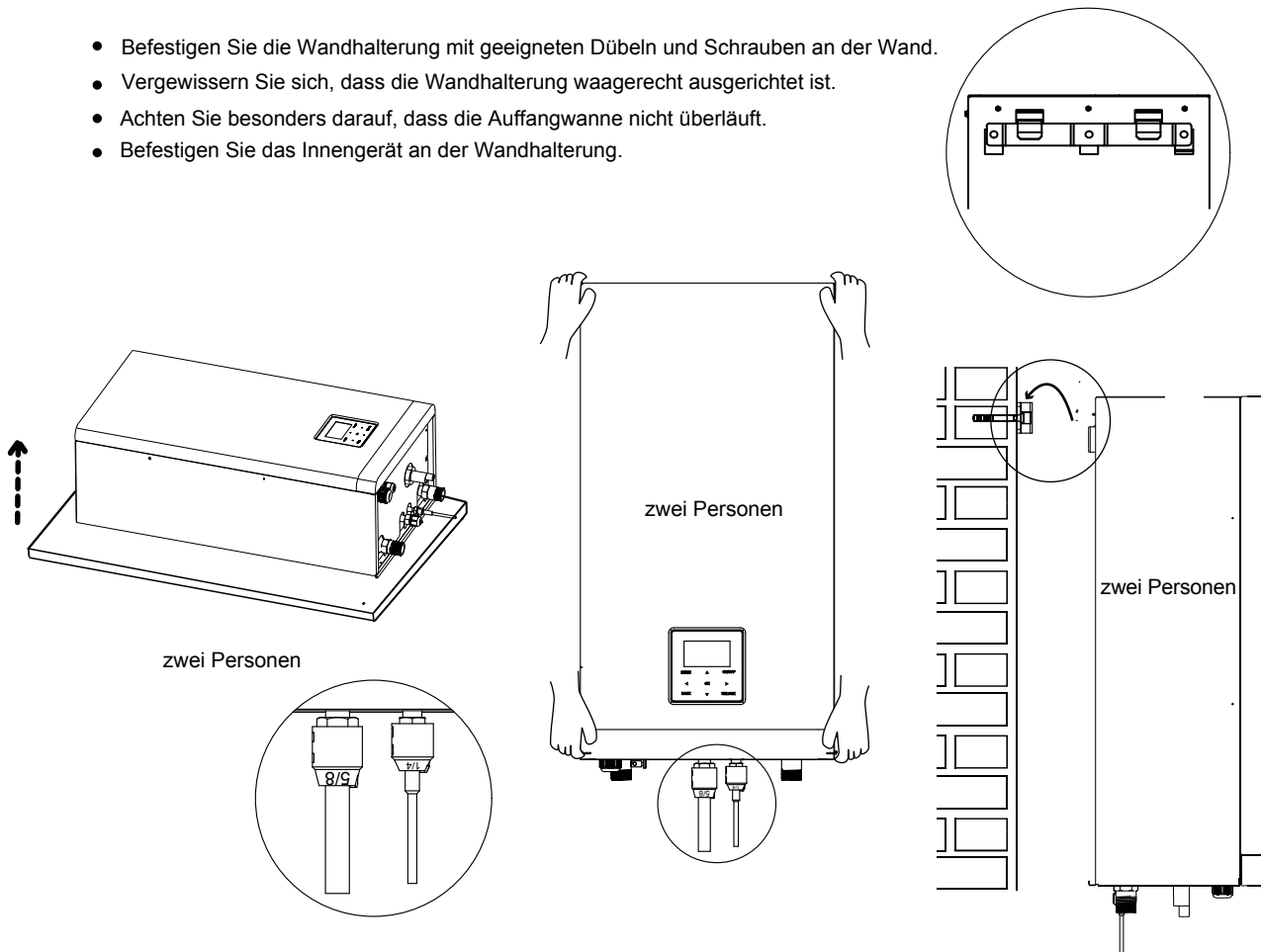
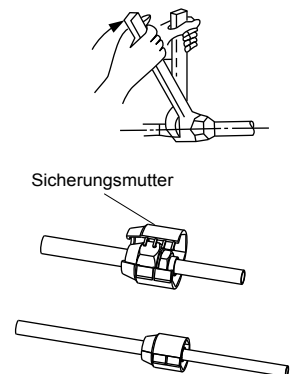
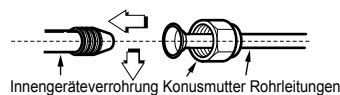
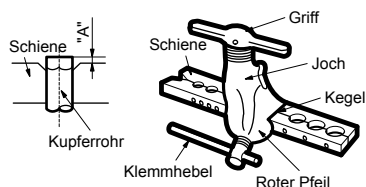


Abb. 4-5

## 4.5 Festziehen der Verbindung

- Mitte der Rohre ausrichten.
- Ziehen Sie die Flügelmutter mit den Fingern ausreichend fest, und ziehen Sie sie dann mit einem Gabelschlüssel und Drehmomentschlüssel fest.
- Die Sicherungsmutter ist ein Einweg-Bauteil, sie kann nicht wiederverwendet werden. Falls sie entfernt wird, muss sie durch eine neue Mutter ersetzt werden.

Außendurchmesser.	Anzugsmoment (N.cm)	Zusätzliches Anzugsmoment (N.cm)
φ 6,35	1500 (153kgf.cm)	1600 (163kgf.cm)
φ 9,52	2500 (255kgf.cm)	2600 (265kgf.cm)
φ 16	4500 (459kgf.cm)	4700 (479kgf.cm)

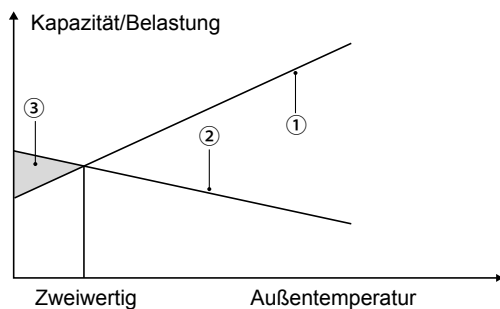


### ⚠ VORSICHT

- Ein übermäßiges Drehmoment kann unter Installationsbedingungen ein Brechen der Mutter verursachen.
- Wenn aufgeweitete Verbindungen im Innenbereich verwendet werden, müssen die aufgeweiteten Teile vorgefertigt sein.

## 5 ALLGEMEINE EINLEITUNG

- Diese Geräte werden sowohl für Heiz- und Kühlanwendungen als auch als Warmwassertanks verwendet. Sie können mit Gebläsekonvektoren, Fußbodenheizungen, Niedertemperatur-Hochleistungsheizkörpern, Warmwasserspeichern (Feldversorgung) und Solar-Kits (Feldversorgung) kombiniert werden.
- Eine kabelgebundene Fernbedienung wird mit dem Gerät geliefert.
- Wenn Sie sich für den eingebauten Reserveheizer entscheiden, kann der Reserveheizer die Heizleistung bei kalten Außentemperaturen erhöhen. Der Reserveheizer dient auch als Sicherung bei einer Störung und als Frostschutz der äußeren Wasserleitungen im Winter.

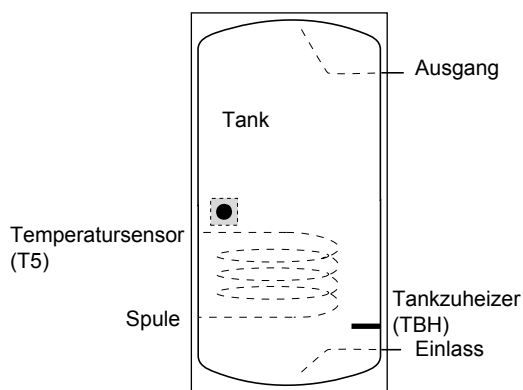


- ① Wärmepumpenkapazität.
- ② Erforderliche Heizleistung (standortabhängig).
- ③ Zusätzliche Heizleistung durch Reserveheizer.

### Warmwassertank (Feldversorgung)

An das Gerät kann ein Brauchwasserspeicher (mit oder ohne Zusatzheizung) angeschlossen werden.

Die Anforderungen an den Tank sind je nach Gerät und Material des Wärmetauschers unterschiedlich.



Der Tankzuheizer muss unterhalb des Temperatursensors (T5) installiert werden.

Der Wärmetauscher (Spule) sollte unterhalb des Temperaturfühlers installiert werden.

Die Rohrlänge zwischen Außengerät und Tank sollte weniger als 5 Meter betragen.

Inneneinheit		60	100	160
Volumen des Tanks/L	Empfohlen	100~250	150~300	200~500
Wärmetauscherfläche/m <sup>2</sup> (Edelstahl-Schlange)	Minimal	1,4	1,4	1,6
Wärmetauscherfläche/m <sup>2</sup> (Emaille-Schlange)	Minimal	2,0	2,0	2,5

### Raumthermostat (Feldversorgung)

Raumthermostat kann an das Gerät angeschlossen werden (der Raumthermostat sollte bei der Wahl des Aufstellortes von der Heizquelle ferngehalten werden).

### Solar-Kit für Warmwassertank (Feldversorgung)

Ein optionales Solar-Kit kann an das Gerät angeschlossen werden.

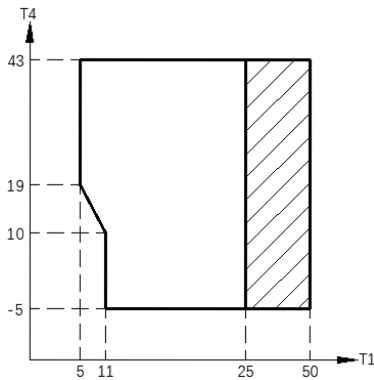
### Betriebsbereich

Betriebsbereich von Innengerät		
Wasseraustritt (Heizmodus)		+12 ~ +65 °C
Wasseraustritt (Kühlmodus)		+5 ~ +25 °C
Warmwasserbereitung		+12 ~ +60 °C
Umgebungstemperatur		+5 ~ +35 °C
Wasserdruck		0.1~0.3MPa(g)
Wasserdurchfluss	60	0,40~1,25m <sup>3</sup> /h
	100	0,40~2,10m <sup>3</sup> /h
	160	0,60~3,00m <sup>3</sup> /h

Das Gerät verfügt über eine Frostschutzfunktion, die die Wärmepumpe oder den Reserveheizer nutzt (Kundenspezifisches Modell), um den Wasserkreislauf unter allen Bedingungen vor dem Einfrieren zu schützen. Da es zu einem Stromausfall kommen kann, wenn das Gerät unbeaufsichtigt ist, wird empfohlen, einen Frostschutzschalter in der Wasseranlage zu verwenden. (Siehe **8.5" Wasserleitungen"**).

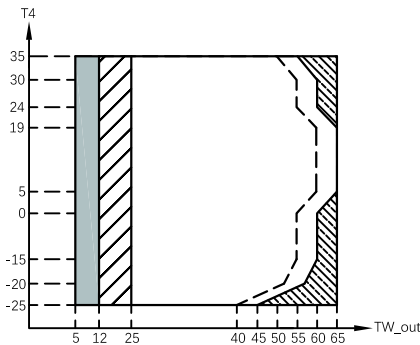


Für den Kühlmodus ist die niedrigste Wasseraustrittstemperatur ( $T_{1stopc}$ ), die das Gerät bei unterschiedlichen Außentemperaturen ( $T_4$ ) erreichen kann, nachfolgend aufgeführt:



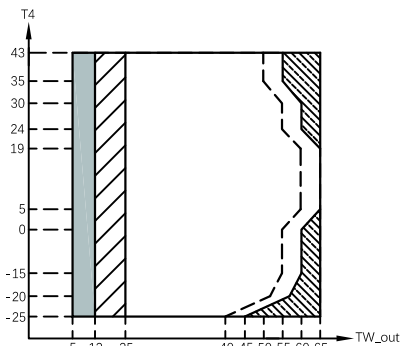
Betriebsbereich durch Wärmepumpe mit möglicher Begrenzung und Schutz.

Im Heizmodus ist der Bereich der Wasservorlauftemperatur ( $TW_{out}$ ) bei unterschiedlicher Außentemperatur ( $T_4$ ) unten aufgeführt:



Wenn die IBH/AHS-Einstellung gültig ist, wird nur IBH/AHS eingeschaltet.  
 Wenn die IBH/AHS-Einstellung ungültig ist, schaltet sich nur die Wärmepumpe ein, Begrenzung und Schutz können während des Wärmepumpenbetriebs aktiviert werden.  
 Betriebsbereich durch Wärmepumpe mit möglicher Begrenzung und Schutz.  
 Wärmepumpe schaltet sich aus, nur IBH/AHS schaltet sich ein.  
 - - - Maximale Eintrittswassertemperaturleitung für den Betrieb der Wärmepumpe.

Im WW-Modus ist der Bereich der Wasservorlauftemperatur ( $TW_{out}$ ) bei unterschiedlicher Außentemperatur ( $T_4$ ) unten aufgeführt:



Wenn die IBH/AHS-Einstellung gültig ist, wird nur IBH/AHS eingeschaltet.  
 Wenn die IBH/AHS-Einstellung ungültig ist, schaltet sich nur die Wärmepumpe ein, Begrenzung und Schutz können während des Wärmepumpenbetriebs aktiviert werden.  
 Betriebsbereich durch Wärmepumpe mit möglicher Begrenzung und Schutz.  
 Wärmepumpe schaltet sich aus, nur IBH/AHS schaltet sich ein.  
 - - - Maximale Eintrittswassertemperaturleitung für den Betrieb der Wärmepumpe.

## 6. ZUBEHÖR

Installations-Armaturen				
Name	Form	Menge		
		60	100	160
Installations- und Betriebsanleitung (dieses Handbuch)		1	1	1
Bedienungsanleitung		1	1	1
M16 Kupfermutter mit Sicherungskappe		1	1	1
M9 Kupfermutter mit Sicherungskappe		0	1	1
M6 Kupfermutter mit Sicherungskappe		1	0	0
M8-Expansionsschrauben		5	5	5
Thermistor für WW-Tank oder Zone-2-Wasserfluss		1	1	1
M16 Kupfermutter		1	1	1
Y-förmiger Filter		1	1	1
Montagehalterung		1	1	1
Betriebshandbuch (kabelgebundene Fernbedienung)		1	1	1

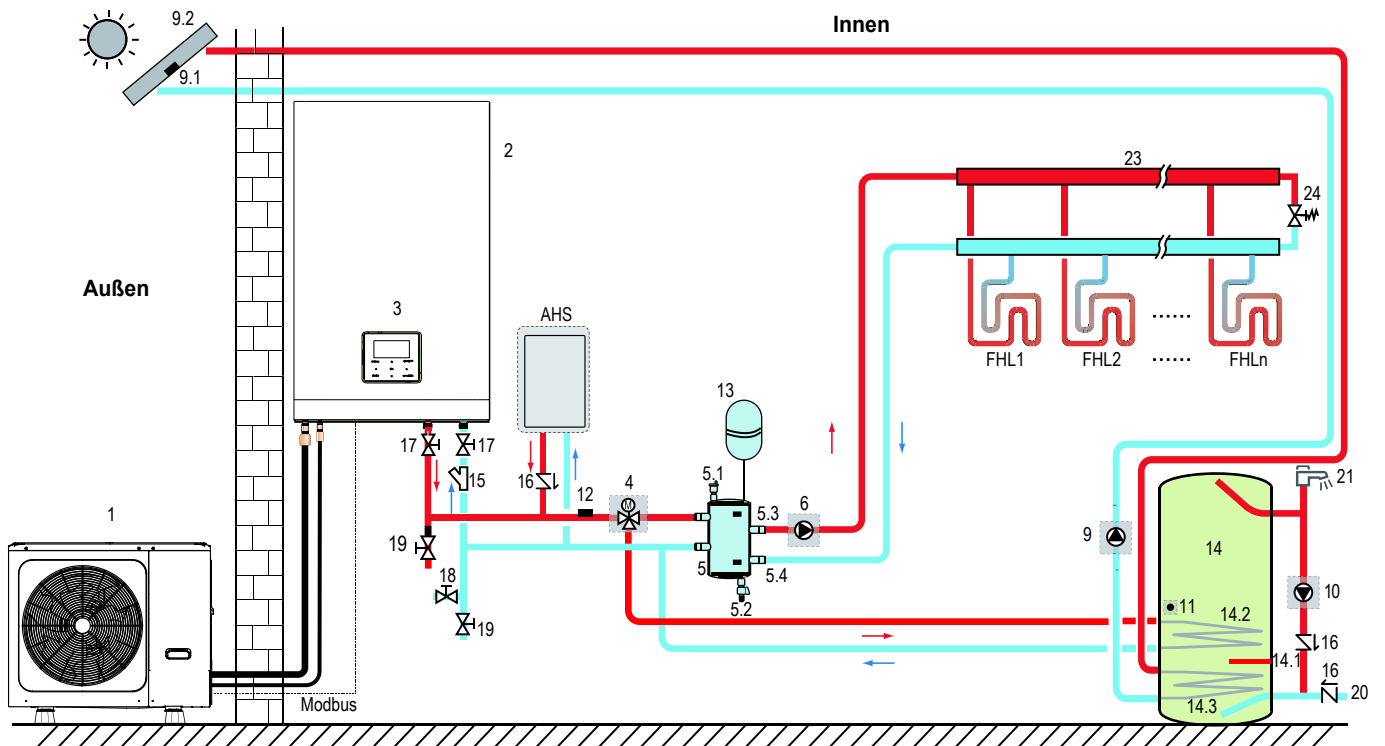
Zubehör vom Lieferanten erhältlich		
Thermistor für Ausgleichsbehälter (Tbt1)		1
Verlängerungskabel für Tbt1		1
Thermistor für Ausgleichsbehälter (Tbt2)		1
Verlängerungskabel für Tbt2		1
Thermistor für Zone 2 Strömungstemp. (Tw2)		1
Verlängerungskabel für Tw2		1
Thermistor für Solartemp. (Tsolar)		1
Verlängerungskabel für Tsolar		1

Thermistor und 10 Meter langes Verlängerungskabel für Tbt1, Tbt2, Tw2, T Solar können gemeinsam genutzt werden. Wenn diese Funktionen gleichzeitig benötigt werden, bestellen Sie bitte diese Thermistoren und das Verlängerungskabel zusätzlich.

## 7 TYPISCHE ANWENDUNGEN

Die unten aufgeführten Anwendungsbeispiele dienen nur zur Veranschaulichung.

### 7.1 Anwendung 1



Code	Montageeinheit	Code	Montageeinheit
1	Außeneinheit	13	Ausdehnungsgefäß (Feldversorgung)
2	Hydraulikmodul	14	Warmwassertank (Feldversorgung)
3	Benutzeroberfläche	14.1	TBH: Warmwasser-Tankzuheizer (Feldversorgung)
4	SV1: 3-Wege-Ventil (Feldversorgung)	14.2	Schlange 1, Wärmetauscher für Wärmepumpe
5	Ausgleichsbehälter (Feldversorgung)	14.3	Schlange 2, Wärmetauscher für Solaranlage
5.1	Automatisches Entlüftungsventil	15	Filter (Zubehör)
5.2	Ablassventil	16	Rückschlagventil (Feldversorgung)
5.3	Tbt1: Oberer Temperatursensor des Ausgleichsbehälters (optional)	17	Absperrventil (Feldversorgung)
5.4	Tbt2: Unterer Temperatursensor des Ausgleichsbehälters (optional)	18	Füllventil (Feldversorgung)
6	P_o: Umwälzpumpe Zone A (Feldversorgung)	19	Ablassventil (Feldversorgung)
9	P_s: Solarpumpe (Feldversorgung)	20	Leitungswasser-Zulaufleitung (Feldversorgung)
9.1	Tsolar: Solar-Temperatursensor (optional)	21	Warmwasserhahn (Feldversorgung)
9.2	Sonnenkollektor (Feldversorgung)	23	Sammler/Verteiler (Feldversorgung)
10	P_d: WW-Leitungspumpe (Feldversorgung)	24	Bypass-Ventil (Feldversorgung)
11	T5: Warmwassertank-Temperatursensor (Zubehör)	FHL 1...n	Fußbodenheizkreis (Feldversorgung)
12	T1: Gesamtwasserfluss-Temperatursensor (optional)	AHS	Zusätzliche Heizquelle (Feldversorgung)

## • Raumheizung

Das AN/AUS-Signal sowie der Betriebsmodus und die Temperatureinstellung werden auf dem Bedienfeld eingestellt. P\_o(6) läuft so lange, wie das Gerät für die Raumheizung eingeschaltet ist, SV1(4) bleibt ausgeschaltet.

## • Warmwasserbereitung

Das AN/AUS-Signal und die Soll-Tankwassertemperatur (T5S) werden auf dem Bedienfeld eingestellt. P\_o(6) stoppt den Betrieb so lange, wie das Gerät für die Warmwasserbereitung eingeschaltet ist, SV1(4) bleibt ausgeschaltet.

## • AHS-Steuerung (Zusatz-Heizquelle)

Die AHS-Funktion wird am Innengerät eingestellt (siehe 9.1 "Übersicht der DIP-Schaltereinstellungen")

1) Wenn die AHS nur für den Heizmodus gültig ist, kann die AHS auf folgende Arten eingeschaltet werden:

- a. AHS über die Funktion RESERVEHEIZER auf dem Bedienfeld einschalten;
- b. AHS wird automatisch eingeschaltet, wenn die Ziel-Wassertemperatur zu niedrig ist oder die Soll-Wassertemperatur bei niedriger Umgebungstemperatur zu hoch ist.

P\_o(6) läuft so lange, wie die AHS eingeschaltet ist, SV1(4) bleibt ausgeschaltet.

2) Wenn die AHS für Heizmodus und WW-Modus auf Gültig gesetzt ist. Im Heizmodus ist die AHS-Steuerung identisch mit Teil 1); im WW-Modus wird die AHS automatisch eingeschaltet, wenn die Ziel-Warmwassertemperatur T5 zu niedrig ist oder die Soll-Warmwassertemperatur bei niedriger Umgebungstemperatur zu hoch ist. P\_o(6) stoppt den Betrieb, SV1(4) bleibt eingeschaltet.

3) Wenn die AHS auf Gültig gesetzt ist, kann M1M2 auf dem Bedienfeld auf Gültig gesetzt werden. Im Heizmodus wird AHS eingeschaltet, wenn sich der M1M2-Trockenkontakt schließt. Diese Funktion ist im WW-Modus ungültig.

## • TBH-Steuerung (Tankzuheizer)

Die TBH-Funktion wird auf dem Bedienfeld eingestellt. (Siehe 9.1 "Übersicht der DIP-Schaltereinstellungen")

1) Wenn der TBH auf Gültig eingestellt ist, kann der TBH über die Funktion TANKHEIZUNG auf dem Bedienfeld eingeschaltet werden; im WW-Modus wird der TBH automatisch eingeschaltet, wenn die Ziel-Warmwassertemperatur T5 zu niedrig ist oder die Soll-Warmwassertemperatur bei niedriger Umgebungstemperatur zu hoch ist.

2) Wenn der TBH auf Gültig gesetzt ist, kann M1M2 auf dem Bedienfeld auf Gültig gesetzt werden. TBH wird eingeschaltet, wenn sich der M1M2-Trockenkontakt schließt.

## • Solarenergie-Steuerung

Das Hydraulikmodul erkennt das Solarenergiesignal über Tsolar oder empfängt das SL1SL2-Signal vom Bedienfeld. Die Erkennungsmethode kann über SOLAR-EINGANG auf dem Bedienfeld eingestellt werden. Für die Verkabelung siehe 8.8.6/1 "Für Solarenergie-Eingangssignal" (siehe 9.5.15 "ENTER DEF")

1) Wenn Tsolar auf Gültig eingestellt ist, schaltet Solarenergie auf EIN, wenn Tsolar hoch genug ist, startet P\_s(9); Solarenergie schaltet auf AUS, wenn Tsolar niedrig ist, P\_s(9) stoppt den Betrieb.

2) Wenn die SL1SL2-Steuerung auf Gültig eingestellt ist, schaltet die Solarenergie auf EIN, nachdem das Solar-Kit-Signal vom Bedienfeld empfangen wurde, P\_s(9) startet; Ohne Solar-Kit-Signal. Solarenergie schaltet sich auf AUS, P\_s(9) stoppt den Betrieb.

### VORSICHT

Die höchste Wasseraustrittstemperatur kann 70 °C erreichen, bitte Vorsicht vor Verbrennungen.

### HINWEIS

Sicherstellen, dass das 3-Wege-Ventil (SV1) korrekt montiert ist. Weitere Details siehe 8.8.6 "Anschluss anderer Komponenten".

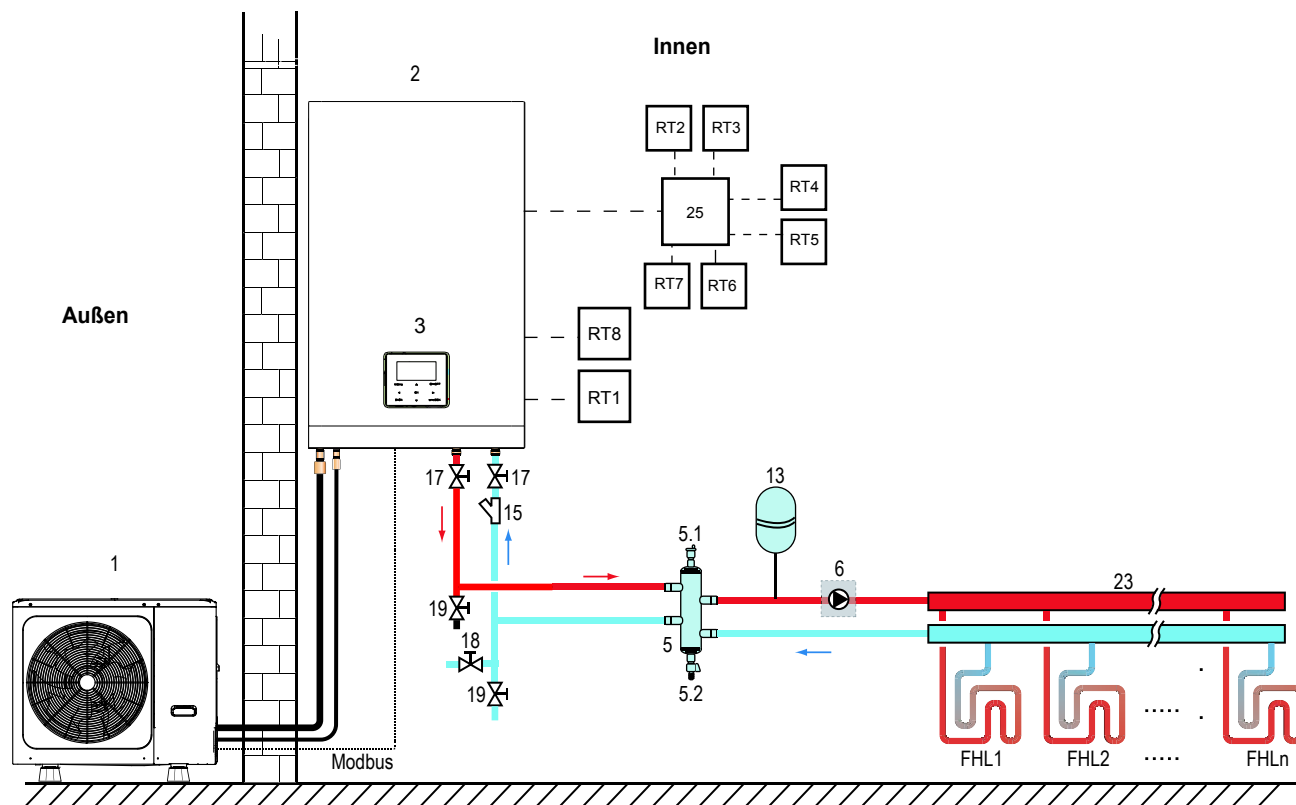
Bei extrem niedrigen Umgebungstemperaturen wird das Warmwasser ausschließlich durch TBH erwärmt, wodurch gewährleistet ist, dass die Wärmepumpe mit voller Leistung zur Raumheizung eingesetzt werden kann.

Details zur WW-Tankkonfiguration für niedrige Außentemperaturen (T4DHWMIN) finden Sie in 9.6.1 "WW MODUSEINST.".

## 7.2 Anwendung 2

Die RAUMTHERMOSTAT-Steuerung für Raumheizung oder -kühlung muss auf dem Bedienfeld eingestellt werden. Sie kann auf drei Arten eingestellt werden: MODUS EINSTELLEN/EINZ-ZONE/DOPPELZONE. Das Innengerät kann an einen Hochspannungs-Raumthermostat und einen Niederspannungs-Raumthermostat angeschlossen werden. Es kann auch eine Thermostat-Übertragungsplatine angeschlossen werden. Weitere sechs Thermostate können an die Thermostat-Übertragungsplatine angeschlossen werden. Für Verkabelung siehe 8.8.6/5) "Für Raumthermostat". (Siehe 9.6.6 "RAUMTHERMOSTAT")

### 7.2.1 Einz-Zonen-Steuerung



Code	Montageeinheit	Code	Montageeinheit
1	Außeneinheit	17	Absperrventil (Feldversorgung)
2	Inneneinheit	18	Füllventil (Feldversorgung)
3	Benutzeroberfläche	19	Ablassventil (Feldversorgung)
5	Ausgleichsbehälter (Feldversorgung)	23	Sammler/Verteiler (Feldversorgung)
5.1	Automatisches Entlüftungsventil	25	Thermostat-Übertragungsplatine (optional)
5.2	Ablassventil	RT 1...7	Niederspannungs-Raumthermostat (Feldversorgung)
6	P <sub>o</sub> : Externe Umwälzpumpe (Feldversorgung)	RT8	Hochspannungs-Raumthermostat (Feldversorgung)
13	Ausdehnungsgefäß (Feldversorgung)	FHL 1...n	Fußbodenheizkreis (Feldversorgung)
15	Filter (Zubehör)		

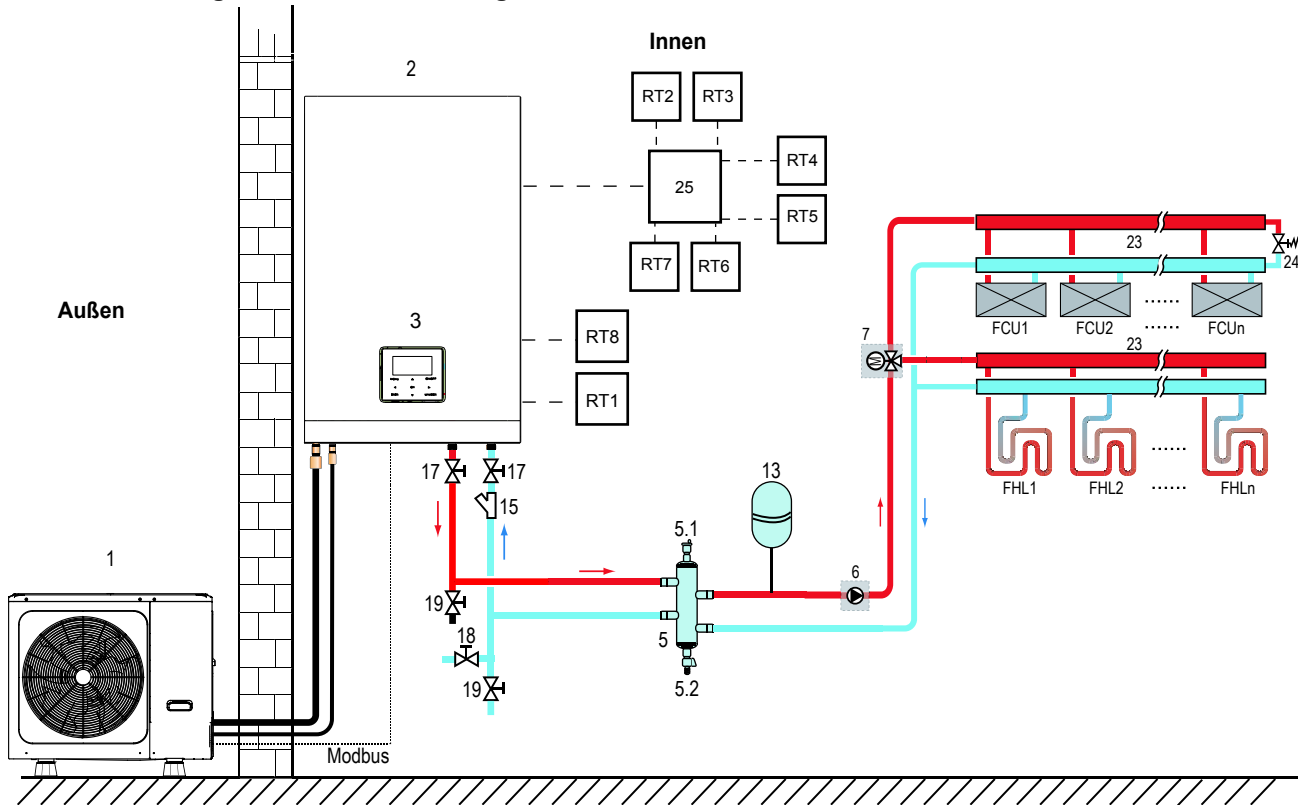
- **Raumheizung**

Einz-Zonen-Steuerung: Gerät AN/AUS wird vom Raumthermostat gesteuert, der Kühl- oder Heizmodus und die Wasseraustrittstemperatur werden auf dem Bedienfeld eingestellt. Das System ist EIN, wenn ein "HL" aller Thermostate geschlossen wird. Wenn alle "HL" geöffnet sind, schaltet sich das System AUS.

- **Umwälzpumpenbetrieb**

Wenn das System EIN ist, d. h. ein "HL" aller Thermostate schließt, startet P<sub>o</sub> (6). Wenn das System AUS ist, d. h. alle "HL" geöffnet sind, stoppt P<sub>o</sub> (6) den Betrieb.

## 7.2.2 Steuerung der Moduseinstellung



Programmierung	Montageeinheit	Programmierung	Montageeinheit
1	Außeneinheit	17	Absperrventil (Feldversorgung)
2	Inneneinheit	18	Füllventil (Feldversorgung)
3	Benutzeroberfläche	19	Ablassventil (Feldversorgung)
5	Ausgleichsbehälter (Feldversorgung)	23	Sammler/Verteiler (Feldversorgung)
5.1	Automatisches Entlüftungsventil	24	Bypass-Ventil (Feldversorgung)
5.2	Ablassventil	25	Thermostat-Übertragungsplatine (optional)
6	P_o: Externe Umwälzpumpe (Feldversorgung)	RT 1...7	Niederspannungs-Raumthermostat (Feldversorgung)
7	SV2: 3-Wege-Ventil (Feldversorgung)	RT8	Hochspannungs-Raumthermostat (Feldversorgung)
13	Ausdehnungsgefäß (Feldversorgung)	FHL 1...n	Fußbodenheizkreis (Feldversorgung)
15	Filter (Zubehör)	FCU 1...n	Gebälsekonvektor (Feldversorgung)

### • Raumheizung

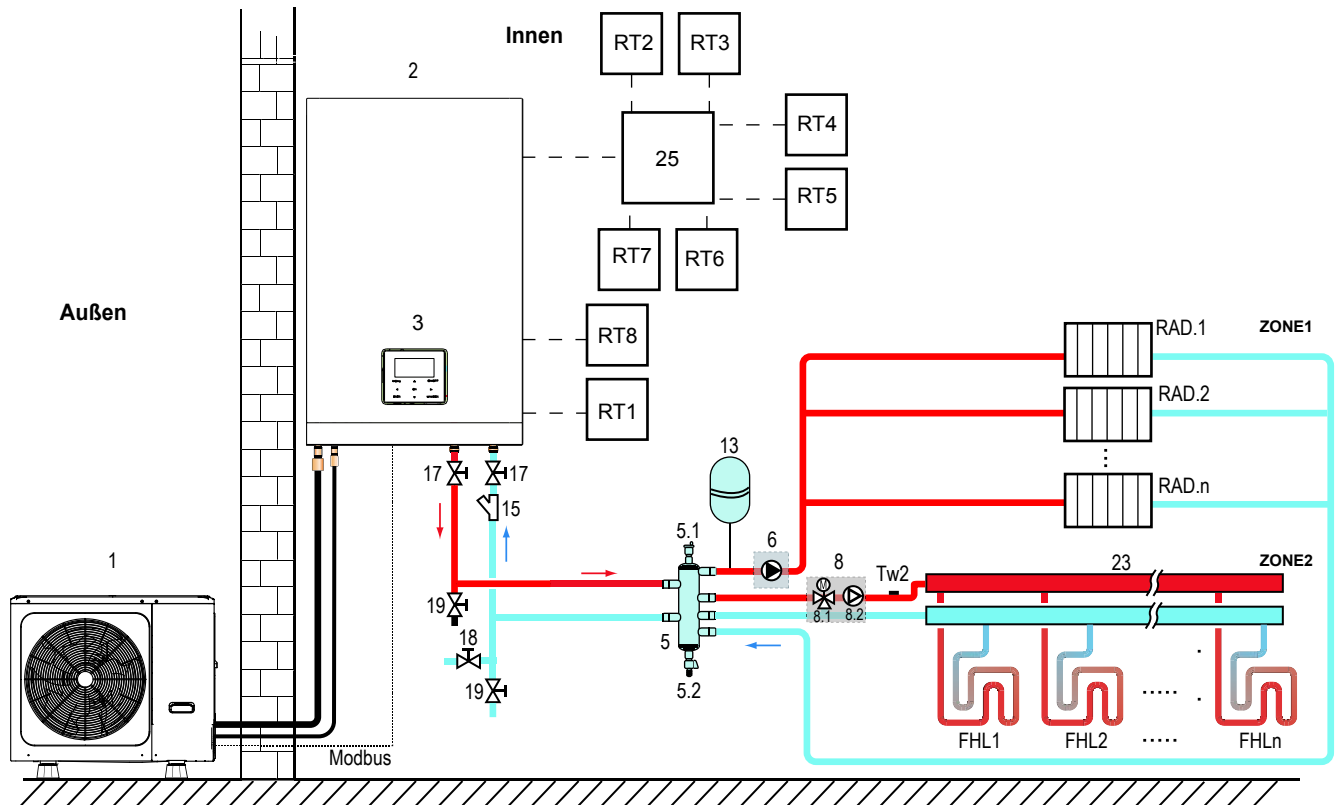
Der Kühl- oder Heizmodus wird über das Raumthermostat eingestellt, die Wassertemperatur wird auf dem Bedienfeld eingestellt.

- 1) Wenn ein "CL" aller Thermostate schließt, wird das System in den Kühlmodus versetzt.
- 2) Wenn ein "HL" aller Thermostate schließt und alle "CL" öffnen, wird das System in den Heizmodus versetzt.

### • Umwälzpumpenbetrieb

- 1) Wenn sich das System im Kühlmodus befindet, d. h. ein "CL" aller Thermostate schließt, bleibt SV2(7) auf AUS, P\_o(6) startet;
- 2) Wenn sich das System im Heizbetrieb befindet, d. h. ein oder mehrere "HL" schließen und alle "CL" öffnen, bleibt SV2(7) EIN, P\_o(6) startet.

### 7.2.3 Doppelzonensteuerung



Programmierung	Montageeinheit	Programmierung	Montageeinheit
1	Außeneinheit	15	Filter (Zubehör)
2	Inneneinheit	17	Absperrventil (Feldversorgung)
3	Benutzeroberfläche	18	Füllventil (Feldversorgung)
5	Ausgleichsbehälter (Feldversorgung)	19	Ablassventil (Feldversorgung)
5.1	Automatisches Entlüftungsventil	23	Sammler/Verteiler (Feldversorgung)
5.2	Ablassventil	25	Thermostat-Übertragungsplatine (optional)
6	P_o: Umwälzpumpe Zone 1 (Feldversorgung)	RT 1...7	Niederspannungs-Raumthermostat (Feldversorgung)
8	Mischstation (Feldversorgung)	RT8	Hochspannungs-Raumthermostat (Feldversorgung)
8.1	SV3: Mischventil (Feldversorgung)	Tw2	Zone 2 Wasserfluss-Tempersensor (optional)
8.2	P_c: Umwälzpumpe Zone 2	FHL 1...n	Fußbodenheizkreis (Feldversorgung)
13	Ausdehnungsgefäß (Feldversorgung)	RAD. 1...n	Heizkörper (Feldversorgung)

#### • Raumheizung

Zone1 kann im Kühl- oder Heizbetrieb betrieben werden, während Zone2 nur im Heizbetrieb betrieben werden kann. Bei der Installation dürfen für alle Thermostate in Zone1 nur die Klemmen "H und L" angeschlossen werden. Für alle Thermostate in Zone2 dürfen nur die Klemmen "C und L" angeschlossen werden.

- 1) AN/AUS von Zone1 wird durch die Raumthermostate in Zone1 gesteuert. Wenn ein "HL" aller Thermostate in Zone1 schließt, wird Zone1 eingeschaltet. Wenn alle "HL" ausgeschaltet sind, wird Zone1 ausgeschaltet; Ziel-Temperatur und Betriebsmodus werden auf dem Bedienfeld eingestellt;
- 2) Im Heizmodus wird AN/AUS von Zone2 durch die Raumthermostate in Zone2 gesteuert. Wenn ein "CL" aller Thermostate in Zone2 schließt, wird Zone2 eingeschaltet. Wenn alle "CL" öffnen, schaltet Zone2 AUS. Die Soll-Temperatur wird auf dem Bedienfeld eingestellt; Zone 2 kann nur im Heizmodus betrieben werden. Wenn der Kühlmodus auf dem Bedienfeld eingestellt ist, bleibt Zone2 im AUS-Status.

#### • Betrieb der Umwälzpumpe

Wenn Zone 1 EIN ist, startet P\_o(6); wenn Zone 1 AUS ist, stoppt P\_o(6) den Betrieb.

Wenn Zone 2 EIN ist, startet SV3(8.1) EIN, P\_c(8.2) den Betrieb. Wenn Zone 2 AUS ist, stoppt SV3(8.1) AUS, P\_c(8.2) den Betrieb.

Fußbodenheizkreise benötigen im Heizbetrieb eine geringere Wassertemperatur im Vergleich zu Radiatoren oder Gebläsekonvektoren. Um diese beiden Sollwerte zu erreichen, wird mit einer Mischstation die Wassertemperatur entsprechend den Anforderungen der Fußbodenheizschleifen angepasst. Die Heizkörper sind direkt an den Wasserkreislauf des Geräts angeschlossen und die Fußbodenheizschleifen sind nach der Mischstation angeschlossen. Die Mischstation wird vom Gerät gesteuert.

### **VORSICHT**

- 1) Sicherstellen, dass die Klemmen SV2/SV3 im verkabelten Regler korrekt angeschlossen sind (siehe 8.8.6/2)
- 2) Thermostatverkabelung an den korrekten Klemmen und zur korrekten Konfiguration des RAUMTHERMOSTATS im verkabelten Regler. Die Verkabelung des Raumthermostats muss nach Methode A/B/C erfolgen, wie in 8.8.6 "Anschluss weiterer Komponenten/6) Für Raumthermostat" beschrieben.

### **HINWEIS**

- 1) Zone 2 kann nur im Heizmodus betrieben werden. Wenn der Kühlmodus auf dem Bedienfeld eingestellt ist und Zone 1 AUS ist, wird "CL" in Zone 2 geschlossen. Das System bleibt weiterhin auf "AUS". Bei der Installation muss die Verkabelung der Thermostate für Zone 1 und Zone 2 korrekt sein.
- 2) Das Ablassventil (9) muss an der tiefsten Stelle des Rohrleitungen installiert werden.

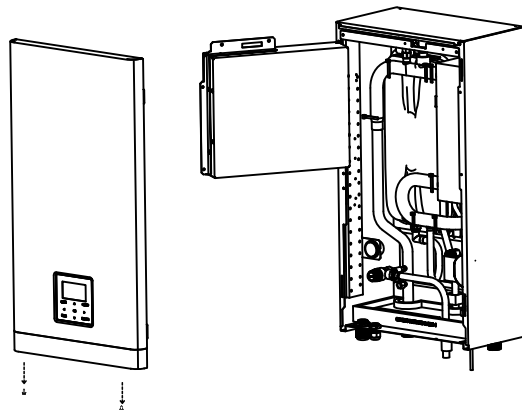
#### **Volumenbedarf von Ausgleichsbehälter:**

NR.	Innengerätmodell	Ausgleichsbehälter (L)
1	60	≥25
2	100	≥25
3	160	≥40

## 8 ÜBERSICHT ÜBER DAS GERÄT

### 8.1 Demontage des Geräts

Die Abdeckung des Innengeräts kann durch Entfernen der 2 seitlichen Schrauben und Lösen der Abdeckung abgenommen werden.



#### **⚠ VORSICHT**

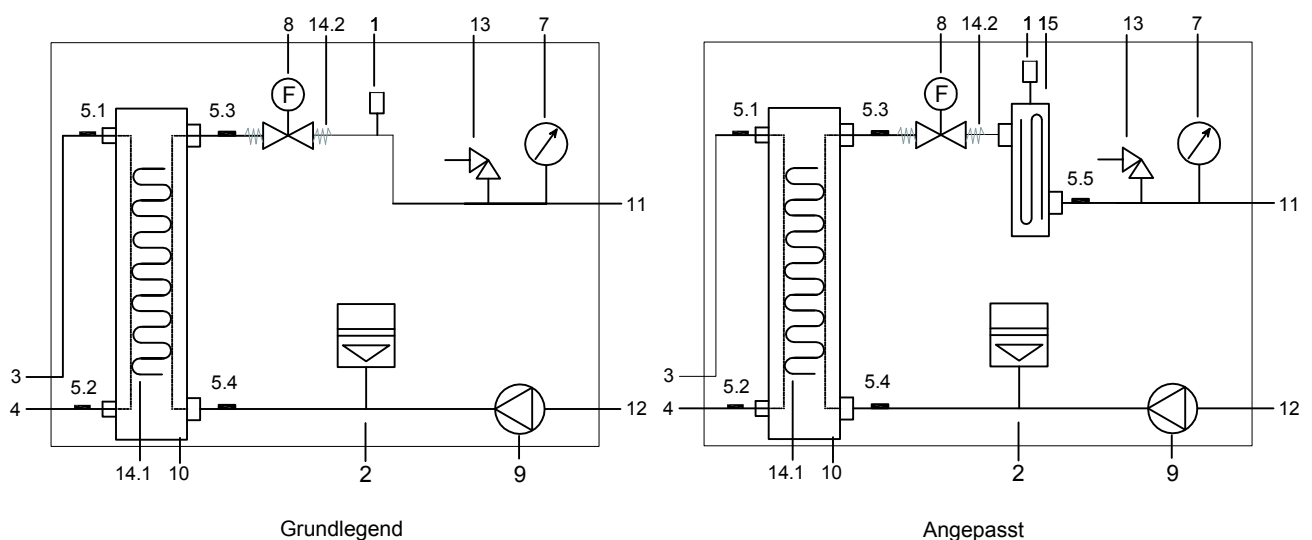
Achten Sie bei der Montage des Deckels darauf, dass der Deckel mit den Schrauben und den Nylonunterlegscheiben befestigt wird (Schrauben werden als Zubehör geliefert). Teile im Inneren des Geräts können heiß sein.

- Um Zugang zu den Komponenten des Schaltkastens zu erhalten - z.B. zum Anschluss der Vor-Ort-Verkabelung - kann die Serviceabdeckung des Schaltkastens entfernt werden. Lösen Sie dazu die Frontschrauben und entfernen Sie die Abdeckung des Schaltkastens.

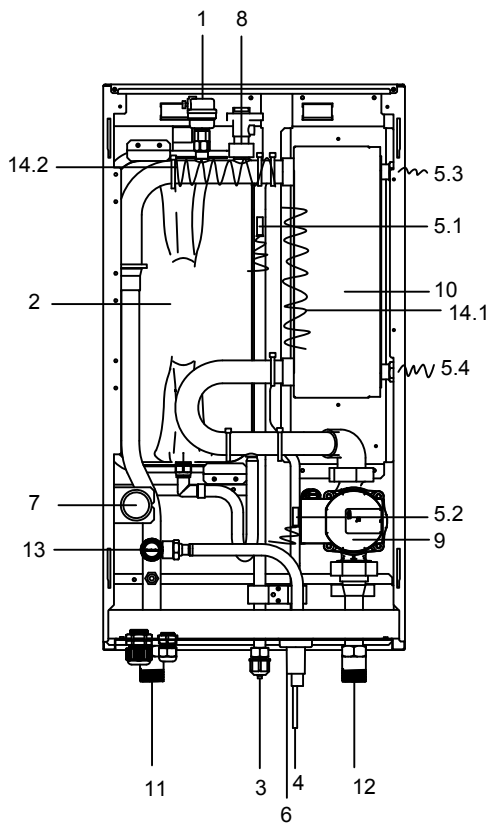
#### **⚠ VORSICHT**

Schalten Sie die gesamte Stromversorgung – d.h. die Stromversorgung des Außengeräts, die Stromversorgung des Innengeräts, die Stromversorgung der elektrischen Heizung und des Reserveheizers - aus, bevor Sie das Bedienfeld des Schaltkastens entfernen.

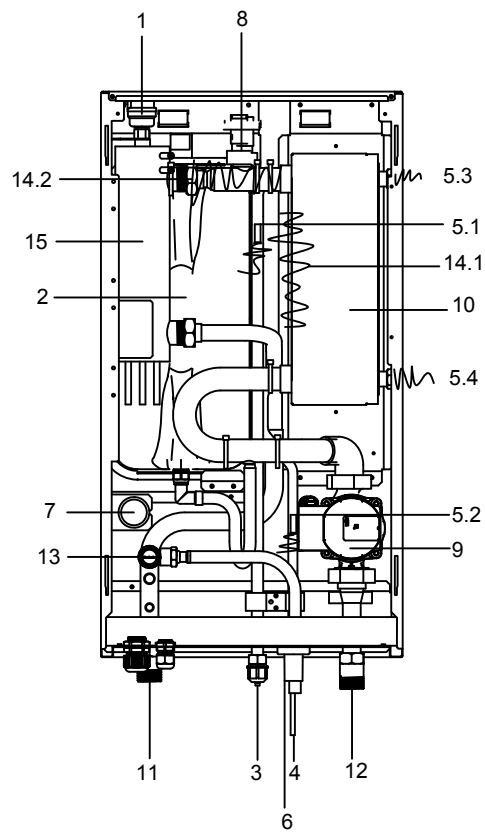
### 8.2 Hauptkomponenten







Grundlegend

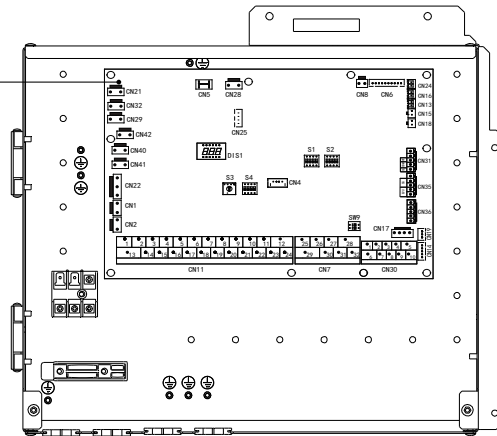


Angepasst

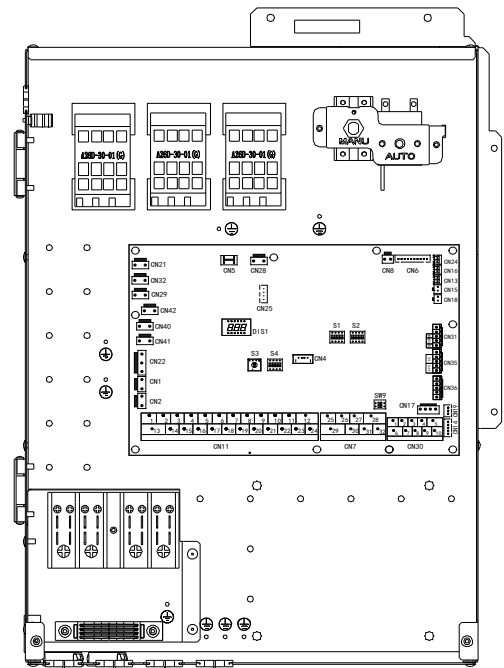
Programmierung	Montageeinheit	Erläuterung
1	Automatisches Entlüftungsventil	Die Restluft im Wasserkreislauf wird über das automatische Entlüftungsventil automatisch abgelassen.
2	Ausdehnungsgefäß (8 l)	/
3	Ausdehnungsgefäß (8 l)	/
4	Kältemittel-Flüssigkeitsanschluss	/
5	Temperatur-Sensoren	Vier Temperatursensoren ermitteln an verschiedenen Stellen die Wasser- und Kältemitteltemperatur. 5.1-T2B; 5.2-T2; 5.3-Tw_out; 5.4-Tw_in; 5.5-T1
6	Abllassanschluss	/
7	Manometer	Mit dem Manometer kann der Wasserdruck im Wasserkreislauf gemessen werden.
8	Durchflussschalter	Wenn der Wasserfluss unter 0,6 m <sup>3</sup> /h liegt, öffnet sich der Durchflussschalter. Wenn der Wasserfluss 0,66 m <sup>3</sup> /h erreicht, schließt sich der Durchflussschalter.
9	Pump_i	Die Pumpe wälzt das Wasser im Wasserkreislauf um.
10	Plattenwärmetauscher	Wärmeaustausch zwischen Wasser und Kältemittel.
11	Wasserauslassrohr	/
12	Wasserzulaufrohr	/
13	Sicherheitsventil	Das Druckbegrenzungsventil verhindert einen übermäßigen Wasserdruck im Wasserkreislauf, indem es bei 43,5psi(g)/0,3MPa(g) öffnet und etwas Wasser ablässt.
14	Elektrisches Heizband (14.1-14.2)	Sie dienen dem Schutz vor dem Einfrieren (14.2 ist optional)
15	Interner Reserveheizer	Der Reserveheizer besteht aus einem elektrischen Heizelement, das dem Wasserkreislauf zusätzliche Heizleistung zur Verfügung stellt, wenn die Heizleistung des Geräts aufgrund niedriger Außentemperatur nicht ausreicht, und er schützt die externen Wasserleitungen vor dem Einfrieren während der Kälteperiode.

## 8.3 Elektroniksteuerkasten

Platine von  
Innengerät



Grundlegend



Angepasst

### HINWEIS

Die Abbildung dient nur als Referenz, bitte beziehen Sie sich auf das eigentliche Produkt.



## 8.4 Kältemittelleitungen

Alle Richtlinien, Anweisungen und Spezifikationen bezüglich der Kältemittelleitungen zwischen Innen- und Außengerät finden Sie unter "Installations- und Betriebsanleitung (getrenntes Außengerät M-thermal)".

### ⚠ VORSICHT

Verwenden Sie beim Anschluss der Kältemittelleitungen immer zwei Schraubenschlüssel zum Festziehen bzw. Lösen der Muttern! Bei Nichtbeachtung kann es zu beschädigten Rohrleitungsverbindungen und Undichtigkeiten kommen.

### 💡 HINWEIS

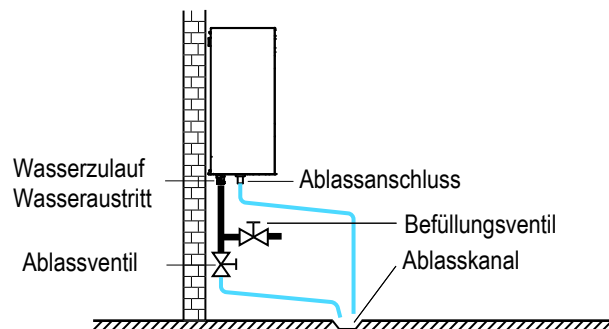
- Das Gerät enthält fluorierte Treibhausgase. Chemische Bezeichnung des Gases: R32
- Fluorierte Treibhausgase müssen in hermetisch geschlossenen Anlagen eingeschlossen werden.
- Die elektrische Schaltanlage muss eine geprüfte Leckrate von weniger als 0,1 % pro Jahr gemäß der technischen Spezifikation des Herstellers haben.

## 8.5 Wasserleitungen

Alle Rohrleitungslängen und -abstände sind berücksichtigt. Siehe Tabelle 3-1.

### 💡 HINWEIS

Wenn kein Glykol im System vorhanden ist, muss bei Ausfall der Stromversorgung oder bei Betriebsstörungen der Pumpe der gesamte Wasserkreislauf entleert werden, wenn die Wassertemperatur im Winter unter 0°C (wie in der nachfolgenden Abbildung vorgeschlagen).



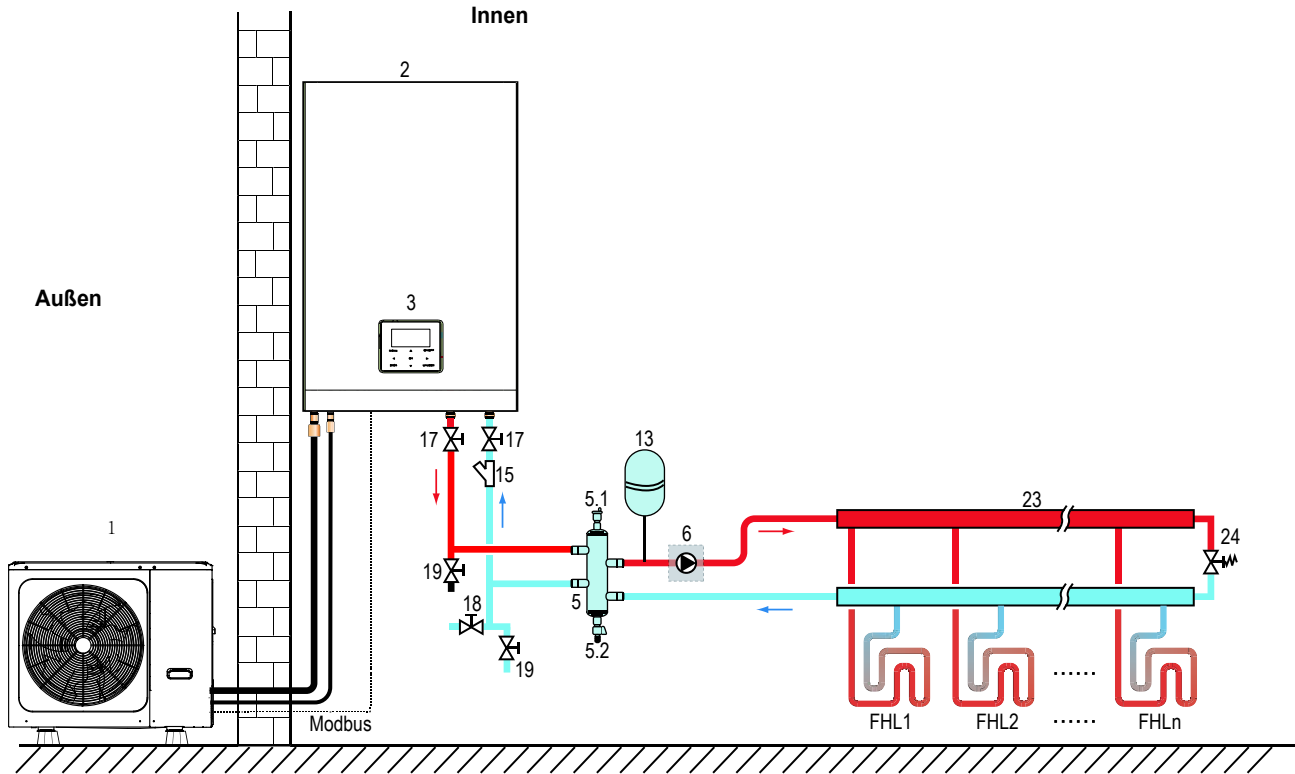
Wenn das Wasser im System steht, kann es mit hoher Wahrscheinlichkeit einfrieren und dabei das System beschädigen.

### 8.5.1 Kontrolle des Wasserkreislaufs

Das Gerät ist mit einem Wasserzulauf und einem Wasserauslass zum Anschließen an einen Wasserkreislauf ausgestattet. Dieser Anschluss an den Kreislauf muss von einem lizenzierten Techniker ausgeführt werden und den örtlichen Gesetzen und Vorschriften entsprechen.

Das Gerät darf nur in einem geschlossenen Wasserkreislauf eingesetzt werden. Der Einsatz in einem offenen Wasserkreislauf kann zu übermäßiger Korrosion der Wasserleitung führen.

Beispiel:



Programmierung	Montageeinheit	Programmierung	Montageeinheit
1	Außeneinheit	15	Filter (Zubehör)
2	Inneneinheit	17	Absperrventil (Feldversorgung)
3	Bedienfeld (Zubehör)	18	Füllventil (Feldversorgung)
5	Ausgleichsbehälter (Feldversorgung)	19	Ablassventil (Feldversorgung)
5.1	Automatisches Entlüftungsventil	23	Sammler/Verteiler (Feldversorgung)
5.2	Ablassventil	24	Bypass-Ventil (Feldversorgung)
6	P_o: Externe Umwälzpumpe (Feldversorgung)	FHL 1...n	Fußbodenheizkreis (Feldversorgung)
13	Ausdehnungsgefäß (Feldversorgung)		

Bevor Sie mit der Installation des Geräts fortfahren, überprüfen Sie Folgendes:

- Der maximale Wasserdruck muss  $\leq 3$  bar betragen.
- Die maximale Wassertemperatur muss entsprechend der Einstellung der Sicherheitseinrichtung  $\leq 70^\circ\text{C}$  betragen.
- Verwenden Sie immer Materialien, die mit dem im System verwendeten Wasser und den im Gerät verwendeten Materialien kompatibel sind.
- Stellen Sie sicher, dass die in der Vor-Ort-Verrohrung installierten Komponenten dem Wasserdruck und der Temperatur standhalten können.
- An allen Tiefpunkten des Systems müssen Entwässerungshähne vorgesehen werden, um eine vollständige Entleerung des Kreislaufs für die Wartung zu ermöglichen.
- An allen Hochpunkten des Systems müssen Entlüftungsöffnungen vorgesehen werden. Die Lüftungsöffnungen sollten an leicht zugänglichen Stellen angebracht werden. Eine automatische Luftspülung ist im Inneren des Gerätes vorgesehen. Kontrollieren Sie, dass dieses Entlüftungsventil nicht angezogen ist, damit eine automatische Entlüftung des Wasserkreislaufs möglich ist.

### 8.5.2 Wasservolumen und Dimensionierung von Ausdehnungsgefäßen

Die Geräte sind mit einem Ausdehnungsgefäß von 5 Litern ausgestattet, das standardmäßig einen Vordruck von 1,5 bar hat. Um eine einwandfreie Funktion des Gerätes zu gewährleisten, muss der Vordruck des Ausdehnungsgefäßes eventuell angepasst werden.

1) Prüfen Sie, ob das Gesamtwasservolumen in der Installation, ohne das interne Wasservolumen des Geräts, mindestens 40 Liter beträgt. Details zur Ermittlung des internen Gesamtwasservolumens des Geräts siehe **13 "Technische Daten"**.

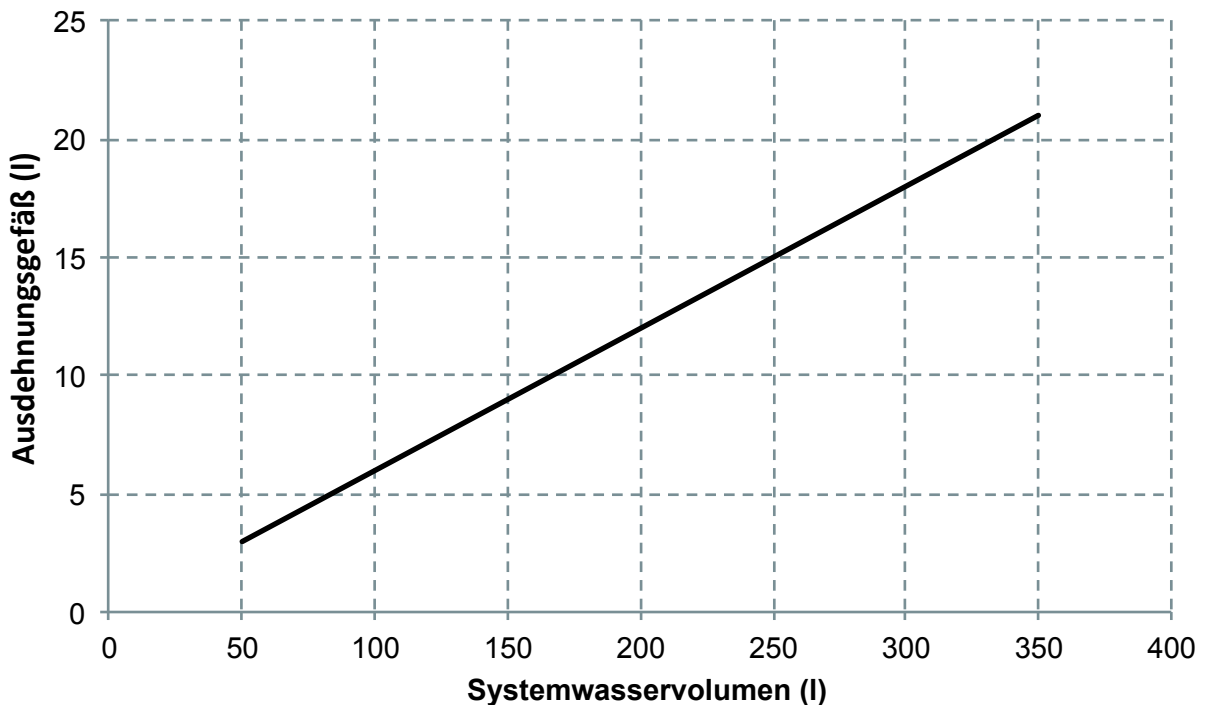
#### HINWEIS

- In den meisten Anwendungen wird diese Mindestwassermenge ausreichend sein.
- Bei kritischen Prozessen oder in Räumen mit hoher Wärmebelastung kann jedoch zusätzliches Wasser erforderlich sein.
- Wenn die Zirkulation in jedem einzelnen Raumheizkreislauf durch ferngesteuerte Ventile gesteuert wird, ist es wichtig, dass diese Mindestwassermenge auch dann eingehalten wird, wenn alle Ventile geschlossen sind.

2) Das Volumen des Ausdehnungsgefäßes muss für das Gesamtvolumen des Wassersystems geeignet sein.

3) Zur Dimensionierung der Ausdehnung des Heiz- und Kühlkreislaufs.

Das Volumen des Ausdehnungsgefäßes kann der nachfolgenden Abbildung entsprechen:



### 8.5.3 Anschluss des Wasserkreislaufs

Die Wasseranschlüsse müssen in Bezug auf den Wasserzulauf und den Wasseraustritt gemäß den Schildern auf dem Innengerät korrekt ausgeführt werden.

#### VORSICHT

Achten Sie darauf, dass die Rohrleitungen des Geräts nicht durch übermäßigen Kraftaufwand beim Anschluss der Rohrleitungen verformt werden. Eine Verformung der Rohrleitungen kann zu einer Fehlfunktion des Gerätes führen.

Wenn Luft, Feuchtigkeit oder Staub in den Wasserkreislauf gelangt, können Probleme auftreten. Berücksichtigen Sie daher beim Anschluss des Wasserkreislaufs immer Folgendes:

- Verwenden Sie nur saubere Rohre.
- Halten Sie das Rohrende beim Entfernen von Graten nach unten.
- Decken Sie das Rohrende beim Einführen durch eine Wand ab, um das Eindringen von Staub und Schmutz zu verhindern.
- Verwenden Sie zum Abdichten der Anschlüsse ein geeignetes Gewindedichtmittel. Die Dichtung muss den Drücken und Temperaturen des Systems standhalten.
- Bei der Verwendung von kupferfreien Metallrohren ist darauf zu achten, dass unterschiedliche Materialarten voneinander isoliert werden, um eine galvanische Korrosion zu verhindern.
- Da Kupfer ein relativ weiches Material ist, verwenden Sie geeignete Werkzeuge für den Anschluss des Wasserkreislaufs. Ungeeignetes Werkzeug führt zu Schäden an den Rohren.

#### HINWEIS

Das Gerät darf nur in einem geschlossenen Wassersystem eingesetzt werden.. Der Einsatz in einem offenen Wasserkreislauf kann zu übermäßiger Korrosion der Wasserleitung führen:

- Verwenden Sie niemals Zn-beschichtete Teile im Wasserkreislauf. Bei Verwendung von Kupferrohren im internen Wasserkreislauf des Geräts kann es zu übermäßiger Korrosion dieser Teile kommen.
- Bei Verwendung eines 3-Wege-Ventils im Wasserkreislauf. Wählen Sie vorzugsweise ein 3-Wege-Kugelventil, um eine vollständige Trennung zwischen dem Brauchwasser- und dem Fußbodenheizungskreislauf zu gewährleisten.
- Bei Verwendung eines 3-Wege-Ventils oder eines 2-Wege-Ventils im Wasserkreislauf. Die empfohlene maximale Umschaltzeit des Ventils sollte weniger als 60 Sekunden betragen.

### 8.5.4 Frostschutz des Wasserkreislaufs

Alle internen hydronischen Teile sind isoliert, um den Wärmeverlust zu reduzieren. Auch die Feldverrohrung muss isoliert werden.

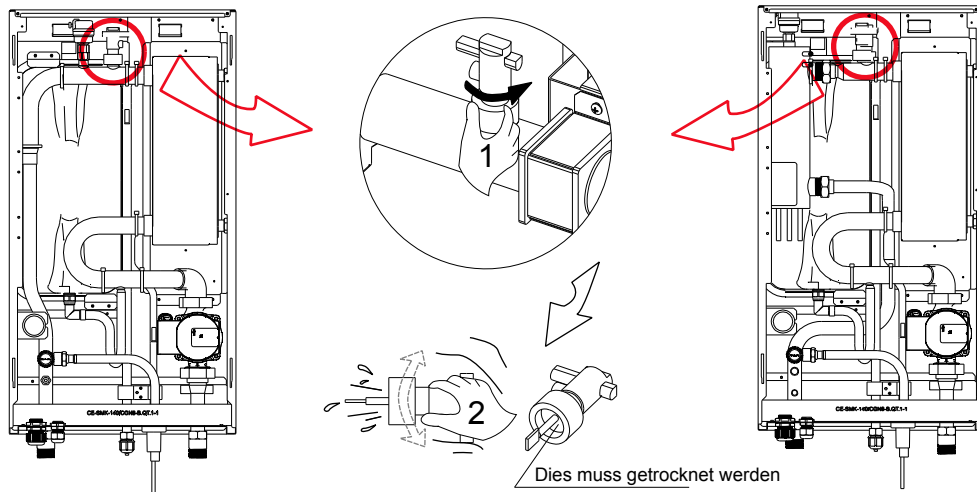
Die Software enthält spezielle Funktionen, die die Wärmepumpe und den Reserveheizer (falls vorhanden) nutzen, um das gesamte System vor dem Einfrieren zu schützen. Wenn die Temperatur des Wasserflusses im System auf einen bestimmten Wert sinkt, erwärmt das Gerät das Wasser entweder mit Hilfe der Wärmepumpe, der elektrischen Heizungsarmatur oder der Zusatzheizung. Die Frostschutzfunktion schaltet sich erst ab, wenn die Temperatur auf einen bestimmten Wert steigt.

Bei einem Stromausfall würden die oben genannten Merkmale das Gerät nicht vor dem Einfrieren schützen.

#### VORSICHT

Wenn das Gerät für längere Zeit nicht in Betrieb ist, sicherstellen, dass das Gerät ständig eingeschaltet ist. Falls der Strom unterbrochen werden soll, muss das Wasser in der Systemleitung vollständig abgelassen werden, um zu vermeiden, dass die Pumpe und das Leitungssystem durch Einfrieren beschädigt werden. Auch der Gerätestrom muss ausgeschaltet werden, nachdem das Wasser im System vollständig abgelassen wurde.

Wasser kann in den Durchflussschalter eindringen und kann nicht abgelassen werden und kann einfrieren, wenn die Temperatur niedrig genug ist. Der Strömungswächter sollte entfernt und getrocknet werden, dann kann er wieder in das Gerät eingebaut werden.



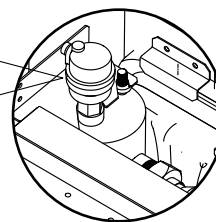
#### HINWEIS

1. Durch Drehen gegen den Uhrzeigersinn wird der Durchflussschalter entfernt.
2. Vollständiges Trocknen des Durchflussschalters.

## 8.6 Wasser einfüllen

- Schließen Sie die Wasserversorgung an das Füllventil an und öffnen Sie das Ventil.
- Stellen Sie sicher, dass alle automatischen Entlüftungsventile geöffnet sind (mindestens 2 Umdrehungen).
- Füllen Sie das System mit Wasser, bis das Manometer einen Druck von ca. 2,0 bar anzeigt. Entfernen Sie die Luft im Kreislauf so weit wie möglich mit den automatischen Entlüftungsventilen.

Befestigen Sie die schwarze Kunststoffabdeckung am automatischen Entlüftungsventil an der Oberseite des Geräts nicht bei laufendem System. Öffnen Sie das automatische Entlüftungsventil, drehen Sie es mindestens 2 volle Umdrehungen gegen den Uhrzeigersinn, um die Luft aus dem System abzulassen.



#### HINWEIS

Während der Befüllung ist es möglicherweise nicht möglich, die gesamte Luft im System zu entfernen. Die Restluft wird während der ersten Betriebsstunden der Anlage durch die automatischen Entlüftungsventile entfernt. Möglicherweise ist ein nachträgliches Nachfüllen des Wassers erforderlich.

- Der auf dem Manometer angezeigte Wasserdruck variiert je nach Wassertemperatur (höherer Druck bei höherer Wassertemperatur). Der Wasserdruck sollte jedoch stets über 0,3 bar bleiben, um den Eintritt von Luft in den Kreislauf zu vermeiden.
- Das Gerät könnte zu viel Wasser über das Druckbegrenzungsventil ablassen.
- Die Wasserqualität ist nach EN 98/83 EG-Richtlinien einzuhalten.
- Der detaillierte Zustand der Wasserqualität ist in den EN 98/83 EG-Richtlinien zu finden.



## 8.7 Wasserleitungsisolierung

Der gesamte Wasserkreislauf einschließlich aller Rohrleitungen, Wasserleitungen müssen isoliert werden, um die Kondensation im Kühlbetrieb und die Reduzierung der Heiz- und Kühlleistung sowie das Einfrieren der äußeren Wasserleitungen im Winter zu verhindern. Das Dämmmaterial sollte mindestens der Feuerwiderstandsklasse B1 entsprechen und alle geltenden Gesetze erfüllen. Die Dicke der Dichtungsmaterialien muss mindestens 13 mm mit einer Wärmeleitfähigkeit von 0,039 W/mK betragen, um ein Einfrieren an der Außenseite der Wasserleitung zu verhindern.

Wenn die Umgebungstemperatur im Freien höher als 30°C und die Luftfeuchtigkeit höher als RH 80% ist, sollte die Dicke der Dichtungsmaterialien mindestens 20 mm betragen, um Kondensation auf der Oberfläche der Dichtung zu vermeiden.

## 8.8 Vor-Ort-Verkabelung

### WARNUNG

Ein Hauptschalter oder andere Trennvorrichtungen, die eine allpolige Kontakttrennung haben, müssen in die feste Verkabelung gemäß den einschlägigen örtlichen Gesetzen und Vorschriften eingebaut werden. Schalten Sie die Spannungsversorgung aus, bevor Sie Anschlüsse vornehmen. Nur Kupferdrähte verwenden. Niemals gebündelte Kabel quetschen und darauf achten, dass sie nicht mit den Rohrleitungen und scharfen Kanten in Berührung kommen. Stellen Sie sicher, dass kein externer Druck auf die Klemmenanschlüsse ausgeübt wird. Alle Feldverkabelungen und Komponenten müssen von einem lizenzierten Elektriker installiert werden und müssen den relevanten lokalen Gesetzen und Vorschriften entsprechen.

Die Feldverdrahtung muss nach dem mitgelieferten Schaltplan und den folgenden Anweisungen durchgeführt werden.

Stellen Sie sicher, dass Sie ein spezielles Netzteil verwenden. Verwenden Sie niemals eine gemeinsame Stromversorgung mit einem anderen Gerät.

Vergewissern Sie sich, dass Sie einen Grund. Erden Sie das Gerät nicht an ein Versorgungsrohr, einen Überspannungsschutz oder die Telefonerde. Unvollständige Erdung kann zu einem elektrischen Schlag führen.

Installieren Sie unbedingt einen Erdschlusschutzschalter (30 mA). Bei Nichtbeachtung kann es zu einem elektrischen Schlag kommen.

Vergewissern Sie sich, dass die erforderlichen Sicherungen oder Schutzschalter installiert sind.

### 8.8.1 Vorsichtsmaßnahmen bei elektrischen Verkabelungsarbeiten

- Befestigen Sie die Kabel so, dass die Kabel keinen Kontakt mit den Rohren haben (besonders auf der Hochdruckseite).
- Sichern Sie die elektrischen Leitungen mit Kabelbindern wie in der Abbildung gezeigt, sodass sie insbesondere auf der Hochdruckseite nicht mit den Rohrleitungen in Berührung kommen.
- Achten Sie darauf, dass kein externer Druck auf die Klemmenanschlüsse ausgeübt wird.
- Bei der Installation des Fehlerstromschutzschalters ist darauf zu achten, dass er mit dem Wechselrichter kompatibel ist (beständig gegen hochfrequente elektrische Störungen), um ein unnötiges Öffnen des Fehlerstromschutzschalters zu vermeiden.

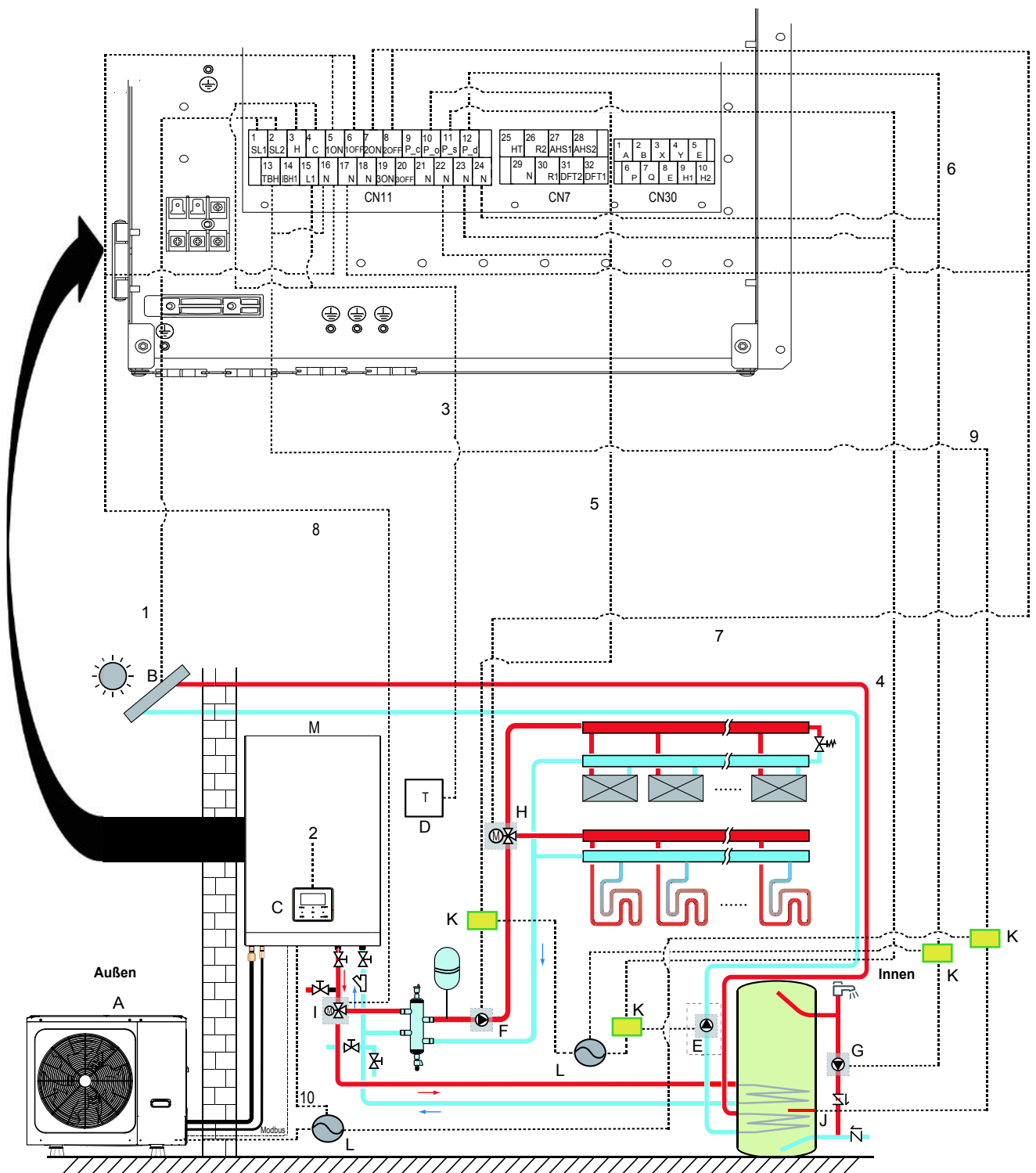
### HINWEIS

Der Fehlerstromschutzschalter muss ein Hochgeschwindigkeitsschalter mit 30 mA (<0,1 s) sein.

- Dieses Gerät ist mit einem Wechselrichter ausgestattet. Die Installation eines Phasenvorschubkondensators verringert nicht nur den Effekt der Verbesserung des Leistungsfaktors, sondern kann auch zu einer anormalen Erwärmung des Kondensators aufgrund von Hochfrequenzwellen führen. Installieren Sie niemals einen Phasenvorschubkondensator, da dies zu einem Unfall führen könnte.

### 8.8.2 Übersicht über Schaltplan

Die folgende Abbildung gibt einen Überblick über die erforderliche Feldverdrahtung zwischen mehreren Teilen der Anlage. Siehe auch "**7 Typische Anwendungen**".



Programmierung	Montageeinheit	Programmierung	Montageeinheit
A	Außeneinheit	H	SV2: 3-Wege-Ventil (Feldversorgung)
B	Solaranlage (Feldversorgung)	I	SV1: 3-Wege-Ventil für WW-Tank (Feldversorgung)
C	Benutzeroberfläche	J	Zusatzheizung
D	Hochspannungs-Raumthermostat (Feldversorgung)	K	Schütz
E	P_s: Solarpumpe (Feldversorgung)	L	Stromversorgung
F	P_o: Externe Umwälzpumpe (Feldversorgung)	M	Inneneinheit
G	P_d: WW-Pumpe (Feldversorgung)		

Element	Beschreibung	AC/DC	Erforderliche Anzahl von Leitern	Maximaler Betriebsstrom	
1	Solarenergie-Kit Signalkabel	AC	2	200mA	
2	Kabel für die Benutzerschnittstelle	AC	5	200mA	
3	Raumthermostat-Kabel	AC	2	200mA(a)	
4	Steuerkabel für Solarpumpe	AC	2	200mA(a)	
5	Steuerkabel für externe Umwälzpumpe	AC	2	200mA(a)	
6	Brauchwasserpumpen-Steuerkabel	AC	2	200mA(a)	
7	SV2: 3-Wege-Ventil-Steuerkabel	AC	3	200mA(a)	
8	SV1: 3-Wege-Ventil-Steuerkabel	AC	3	200mA(a)	
9	Steuerkabel der Zusatzheizung	AC	2	200mA(a)	
10	Stromversorgungskabel für Innengerät	AC	2+GND	60	0,4A
				100	0,4A
				160	0,4A
			4+GND	60 (3kW Heizer)	13,5A
				100 (3kW Heizer)	13,5A
				160 (3kW Heizer)	13,5A
4+GND	60 (9kW Heizer)	13,3A			
	100 (9kW Heizer)	13,3A			
	160 (9kW Heizer)	13,3A			

(a) Minimaler Kabelquerschnitt AWG18 (0,75 mm<sup>2</sup>).

(b) Die Thermistorkabel werden mit dem Gerät geliefert:wenn der Strom der Last groß ist, wird ein AC-Schütz benötigt.

### HINWEIS

Bitte verwenden Sie H07RN-F für die Stromzuleitung, alle Kabel sind an Hochspannung angeschlossen, außer dem Thermistorkabel und dem Kabel für das Bedienfeld.

- Das Gerät muss geerdet werden.
- Alle externen Hochspannungsverbraucher müssen, wenn sie aus Metall bestehen oder einen geerdeten Anschluss haben, geerdet werden.
- Der gesamte erforderliche externe Laststrom beträgt weniger als 0,2A. Falls ein einzelner Laststrom größer als 0,2A ist, muss die Last über ein AC-Schütz gesteuert werden.
- Die Anschlüsse "AHS1", "AHS2", "A1", "A2", "R1", "R2" und "DTF1", "DTF2" liefern nur das Schaltsignal. Die Position der Anschlüsse im Gerät entnehmen Sie bitte der Abbildung 8.8.6.
- Plattenwärmetauscher E-Heizband und Durchflussschalter E-Heizband teilen sich einen Steueranschluss.

#### Richtlinien für die Feldverdrahtung

- Die meisten vor Ort auszuführenden Verkabelungen am Gerät sind an der Klemmleiste im Schaltkasten vorzunehmen. Um Zugang zum Klemmenblock zu erhalten, entfernen Sie die Serviceabdeckung des Schaltkastens.

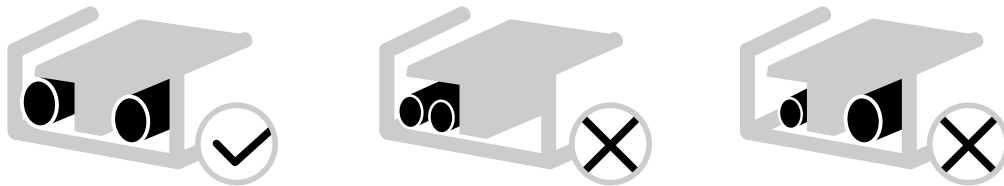
### WARNUNG

Schalten Sie vor dem Abnehmen der Schalttafel des Schaltkastens die gesamte Stromversorgung einschließlich der Stromversorgung für das Gerät und die Zusatzheizung sowie die Stromversorgung des Brauchwasserspeichers (falls zutreffend) aus.

- Befestigen Sie alle Kabel mit Kabelbindern.
- Für den Reserveheizer ist ein eigener Stromkreislauf erforderlich.
- Anlagen mit einem WW-Tank (Feldversorgung) benötigen einen eigenen Stromkreis für den Reserveheizer. Bitte beachten Sie die Installations- und Bedienungsanleitung des Warmwasserspeichers.
- Verlegen Sie die elektrischen Leitungen so, dass die Frontabdeckung bei Verkabelungsarbeiten nicht hochsteht und befestigen Sie die Frontabdeckung sicher.
- Folgen Sie dem elektrischen Schaltplan für die elektrische Verkabelung (die elektrischen Schaltpläne befinden sich auf der Rückseite von Tür 2).
- Installieren Sie die Kabel und fixieren Sie die Abdeckung fest, so dass die Abdeckung korrekt und sicher sitzt.

### 8.8.3 Vorsichtsmaßnahmen bei der Verkabelung der Stromversorgung

- Verwenden Sie für den Anschluss an die Stromversorgungsklemmleiste runde Crimp-Anschlüsse. Falls es aus unvermeidlichen Gründen nicht verwendet werden kann, beachten Sie unbedingt die folgenden Hinweise.
  - Schließen Sie keine Kabel mit unterschiedlichem Querschnitt an dieselbe Stromversorgungsklemme an. (Lose Verbindungen können zur Überhitzung führen).
  - Beim Anschluss von Kabeln gleichen Durchmessers sind diese entsprechend der untenstehenden Abbildung anzuschließen.



- Ziehen Sie die Klemmschrauben mit dem korrekten Schraubendreher an. Kleine Schraubendreher können den Schraubenkopf beschädigen und ein entsprechendes Anziehen verhindern.
- Ein zu starkes Festziehen der Klemmschrauben kann die Schrauben beschädigen.
- Installieren Sie einen Fehlerstromschutzschalter und eine Sicherung in der Versorgungsleitung, falls nicht vorhanden.
- Achten Sie bei der Verkabelung auf die Verwendung der vorgeschriebenen Kabel. Führen Sie die Anschlüsse vollständig aus und befestigen Sie die Kabel so, dass keine äußeren Kräfte auf die Klemmen einwirken können.

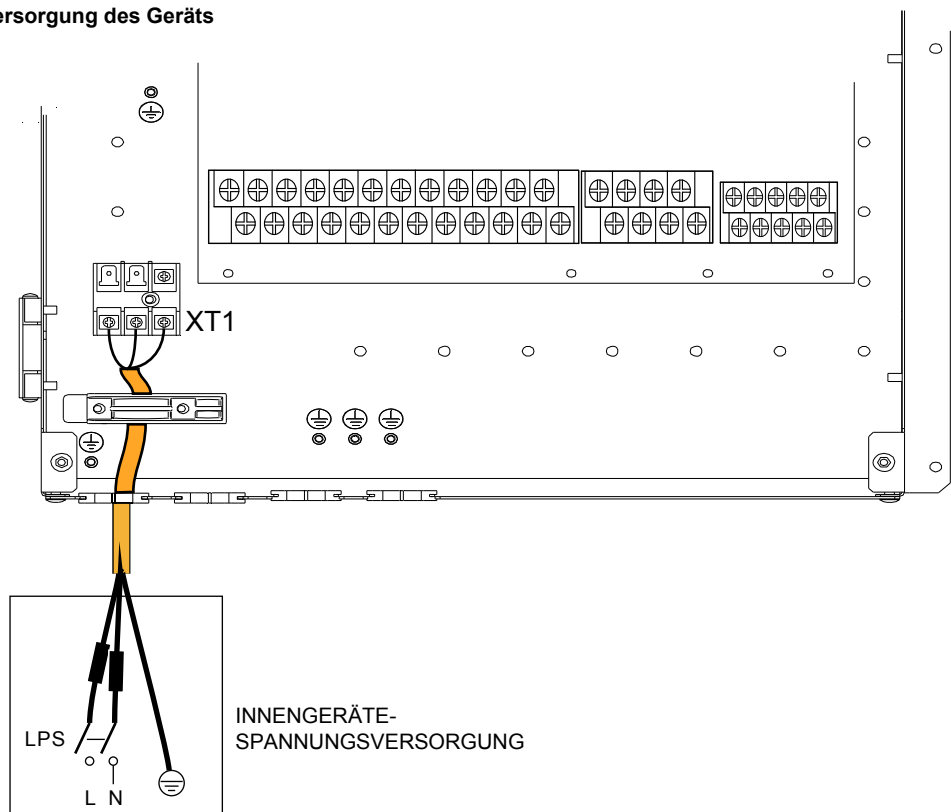
### 8.8.4 Anforderungen an Sicherheitseinrichtungen

1. Wählen Sie die Kabeldurchmesser (Mindestwert) individuell für jedes Gerät anhand der folgenden Tabelle aus.
2. Wählen Sie Leistungsschalter, die einen Kontaktabstand von mindestens 3 mm an allen Polen besitzen, um eine vollständige Trennung zu gewährleisten, wobei MFA zur Auswahl der Leistungsschalter und Fehlerstromschutzschalter verwendet wird:

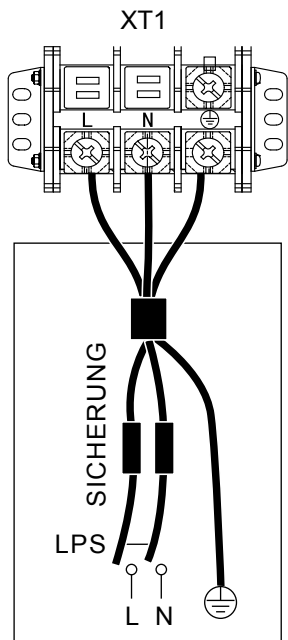
System	Hz	Stromstärke					IFM	
		Spannung (V)	Min. (V)	Max. (V)	MCA (A)	MFA (A)	KW	FLA (A)
60	50	220-240/1N	198	264	1,20	/	0,087	0,66
100	50	220-240/1N	198	264	1,20	/	0,087	0,66
160	50	220-240/1N	198	264	1,20	/	0,087	0,66
60 (3kW Heizer)	50	220-240/1N	198	264	14,30	/	0,087	0,66
100 (3kW Heizer)	50	220-240/1N	198	264	14,30	/	0,087	0,66
160 (3kW Heizer)	50	220-240/1N	198	264	14,30	/	0,087	0,66
60 (9kW Heizer)	50	380-415/3N	342	456	14,00	/	0,087	0,66
100 (9kW Heizer)	50	380-415/3N	342	456	14,00	/	0,087	0,66
160 (9kW Heizer)	50	380-415/3N	342	456	14,00	/	0,087	0,66

### 8.8.5 Spezifikationen der Standard-Verkabelungskomponenten

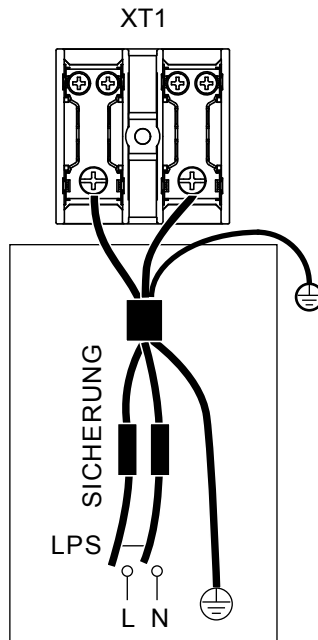
#### Verkabelung von Hauptstromversorgung des Geräts



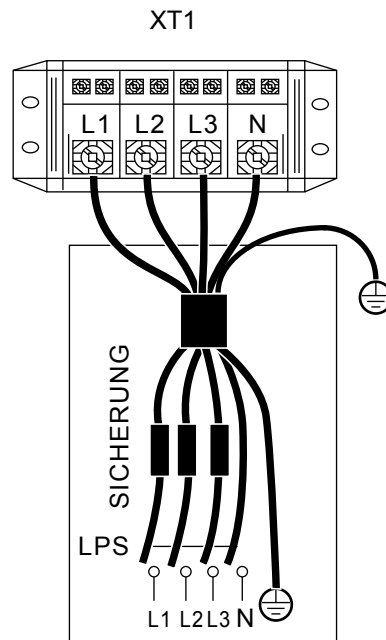
- Die angegebenen Werte sind Maximalwerte (genaue Werte siehe elektrische Daten).



INNENGERÄTE-  
SPANNUNGSVERSORUNG  
(Basismodelle)



INNENGERÄTE-  
SPANNUNGSVERSORUNG  
1-phasiger 3KW-Reserveheizer



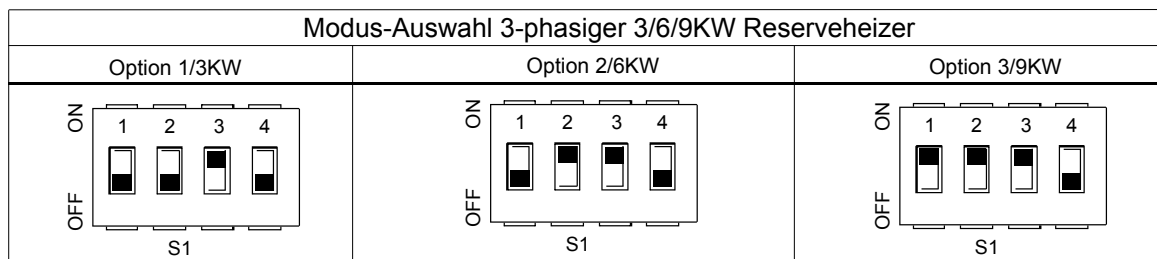
INNENGERÄTE-  
SPANNUNGSVERSORUNG  
3-phasiger 3/6/9KW Reserveheizer

Einheit	Basis	3KW-1PH	3KW-3PH	6KW-3PH	9KW-3PH
Kabelquerschnitt (mm <sup>2</sup> )	1,5	4,0	2,5	4,0	4,0

- Die angegebenen Werte sind Maximalwerte (genaue Werte siehe elektrische Daten).

### HINWEIS

Der Fehlerstromschutzschalter muss ein Schnellschalter mit 30 mA (<0,1 s) sein. Das flexible Kabel muss den Normen 60245IEC(H05VV-F) entsprechen.

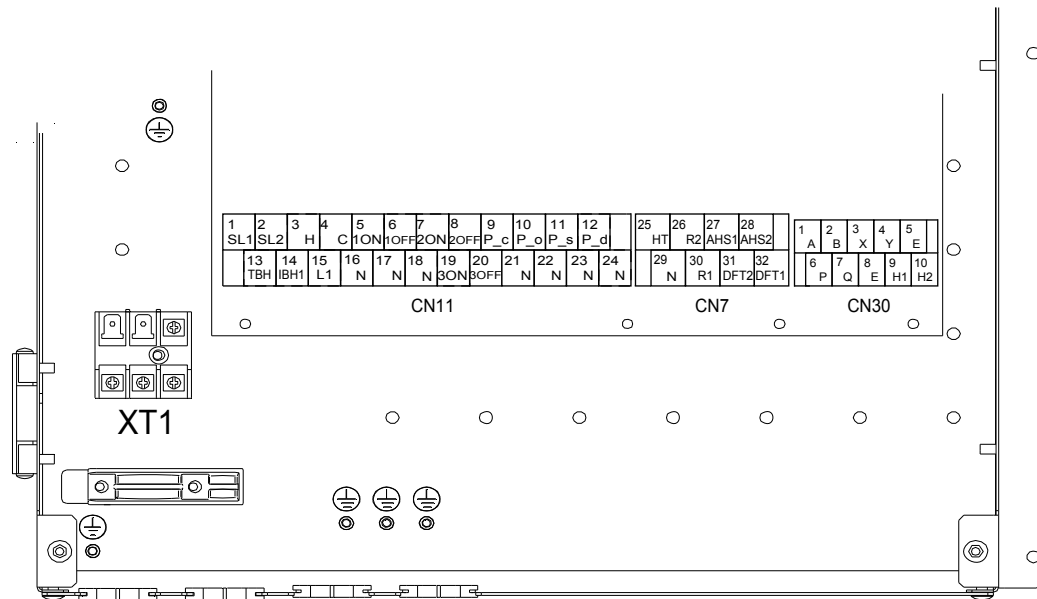


### HINWEIS

Die Voreinstellung des Reserveheizer ist wie Option 3 (für 9kW Reserveheizer). Wenn ein 3kW oder 6kW Reserveheizer benötigt wird, bitten Sie den Fachinstallateur, den DIP-Schalter S1 auf Option 1 (für 3kW Reserveheizer) oder Option 2 (für 6kW Reserveheizer) umzustellen, siehe 9.1.1 Einstellung der Funktionen.

## 8.8.6 Anschluss anderer Komponenten

Gerät 4-16kW



	Code	Drucken	Verbinden mit
			①
②	3 H 4 C	Raumthermostateingang (Hochspannung)	
			15 L1
③	5 1AN 6 1AUS	SV1 (3-Wege-Ventil)	
			16 N
④	7 2AN 8 2AUS	SV2 (3-Wege-Ventil)	
			17 N
⑤	9 P_c 21 N	PumpeC (Zone2-Pumpe)	
			10 P_o 22 N
⑥	11 P_s 23 N	Solarenergiepumpe	
			12 P_d 24 N
⑧	13 TBH 16 N	Tankzuheizer	
			14 IBH1 17 N
⑩	18 N 19 3AN	Interner Reserveheizer 1	
			20 3AUS

	Code	Drucken	Verbinden mit		
			①	1 A 2 B 3 X 4 Y	Kabelgebundene Fernbedienung
5 E					
	②	6 P 7 Q			
③					

	Code	Drucken	Verbinden mit	
			①	26 R2 30 R1
31 DFT2 32 DFT1	Abtau-Betrieb			
		②		
③	27 AHS1 28 AHS2		Zusätzliche Heizquelle	

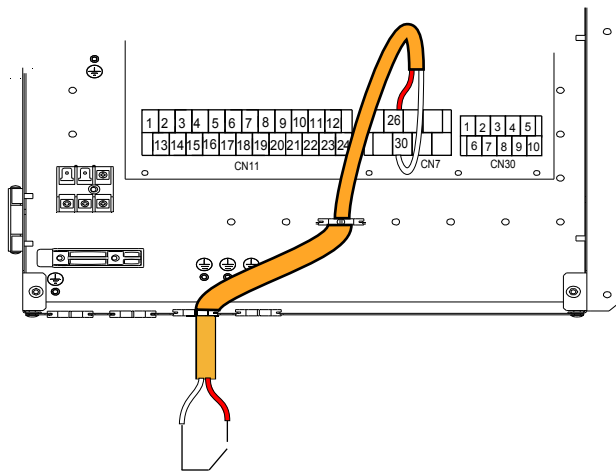
XT1	L	Stromversorgung Innengerät
	N	
	G	

Anschluss liefert das Steuersignal für die Last. Zwei Arten von Steuersignalanschlüssen:

Typ 1: Trockener Stecker ohne Spannung.

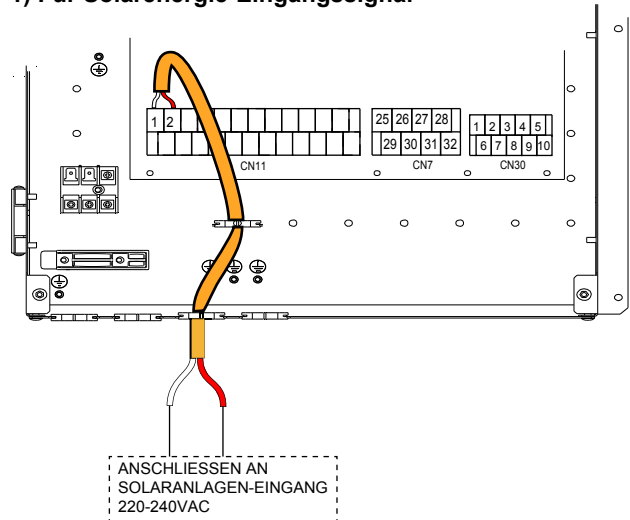
Typ 2: Anschluss liefert das Signal mit 220V Spannung. Wenn der Strom der Last <0,2A ist, kann die Last direkt an den Anschluss angeschlossen werden.

Wenn der Laststrom  $\geq 0,2A$  beträgt, muss das AC-Schütz für die Last angeschlossen werden.

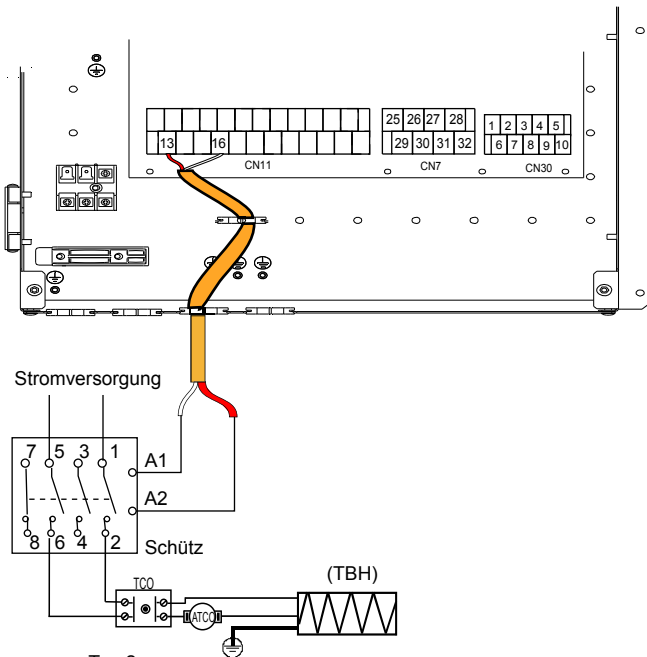


Typ 1 Luft

### 1) Fur Solarenergie-Eingangssignal



Spannung	220-240VAC
Maximaler Betriebsstrom(A)	0,2
Kabelquerschnitt (mm <sup>2</sup> )	0,75

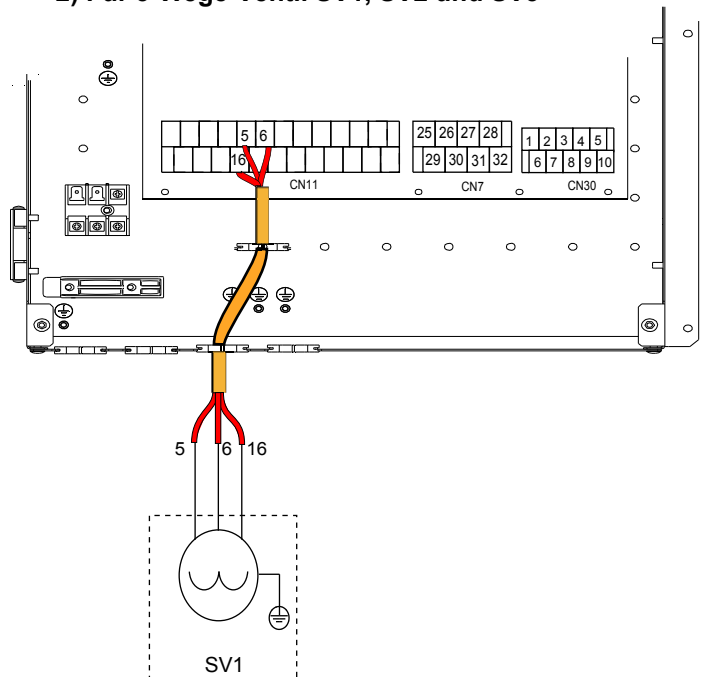


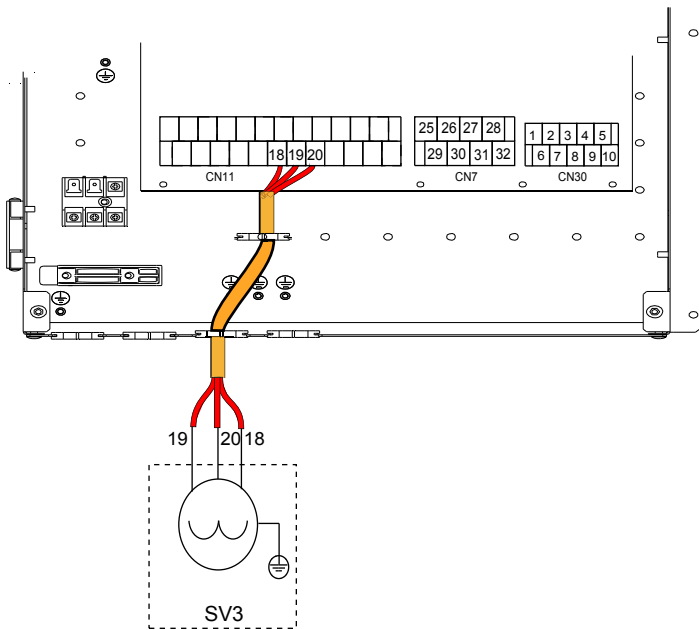
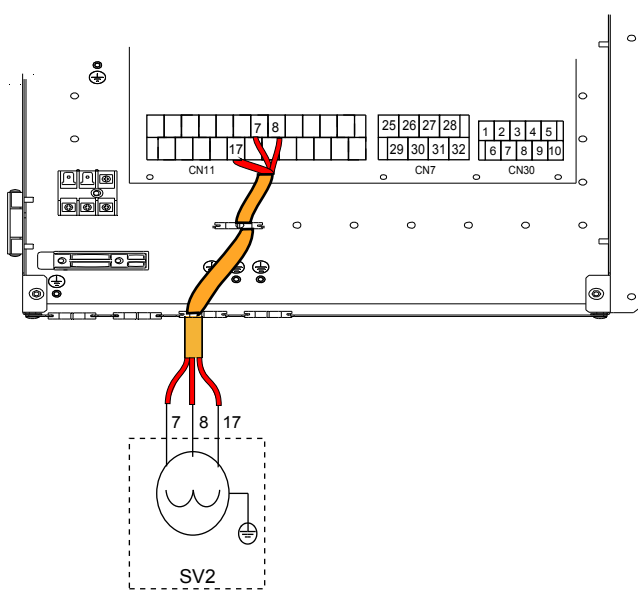
Typ 2

Steuersignalanschluss von Innengerat: **CN11/ CN7** enthalt Klemmen fur Solarenergie, 3-Wege-Ventil, Pumpe, Tankzuheizer usw.

Die Verdrahtung der Teile ist unten abgebildet:

### 2) Fur 3-Wege-Ventil SV1, SV2 und SV3



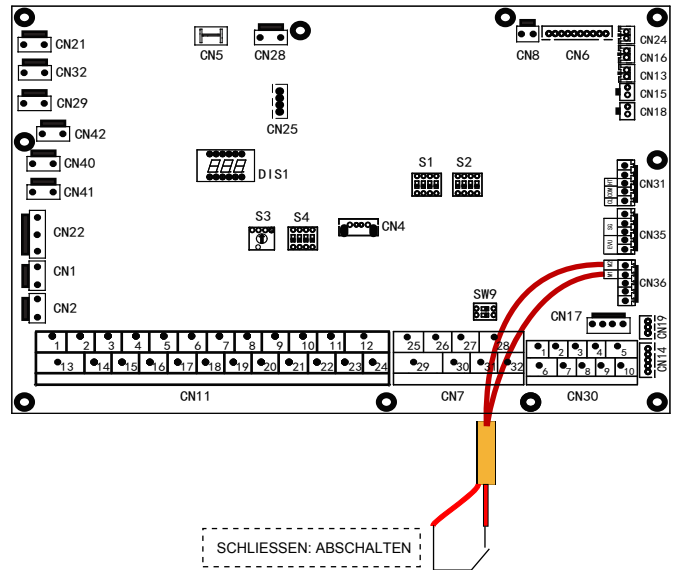


Spannung	220-240VAC
Maximaler Betriebsstrom(A)	0,2
Kabelquerschnitt (mm <sup>2</sup> )	0,75
Signaltyp des Steueranschlusses	Typ 2

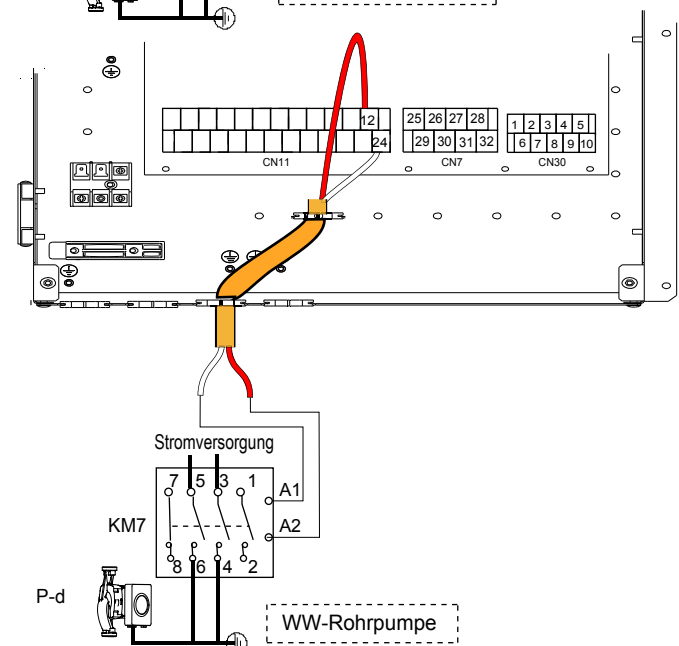
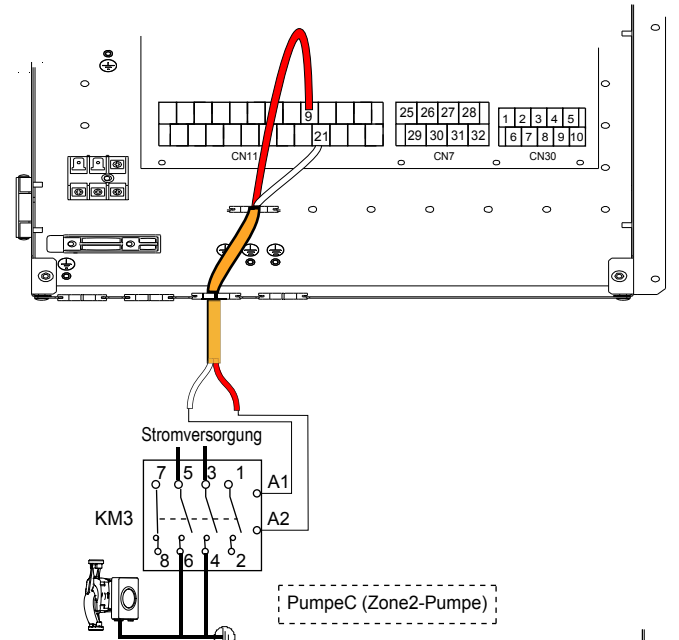
#### a) Verfahren

- Schließen Sie das Kabel wie im Bild gezeigt an die entsprechenden Klemmen an.
- Befestigen Sie das Kabel korrekt.

### 3) Für die Fernabschaltung:



### 4) Für PumpeC und WW-Rohrleitungspumpe:





Spannung	220-240VAC
Maximaler Betriebsstrom(A)	0,2
Kabelquerschnitt (mm <sup>2</sup> )	0,75
Signaltyp des Steueranschlusses	Typ 2

#### a) Verfahren

- Schließen Sie das Kabel wie im Bild gezeigt an die entsprechenden Klemmen an.
- Befestigen Sie das Kabel korrekt.

#### 5) Für Raumthermostat:

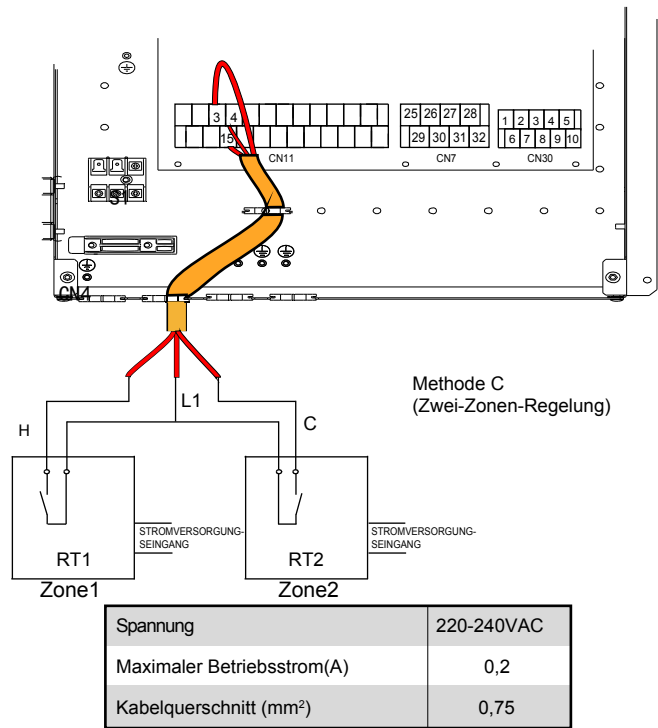
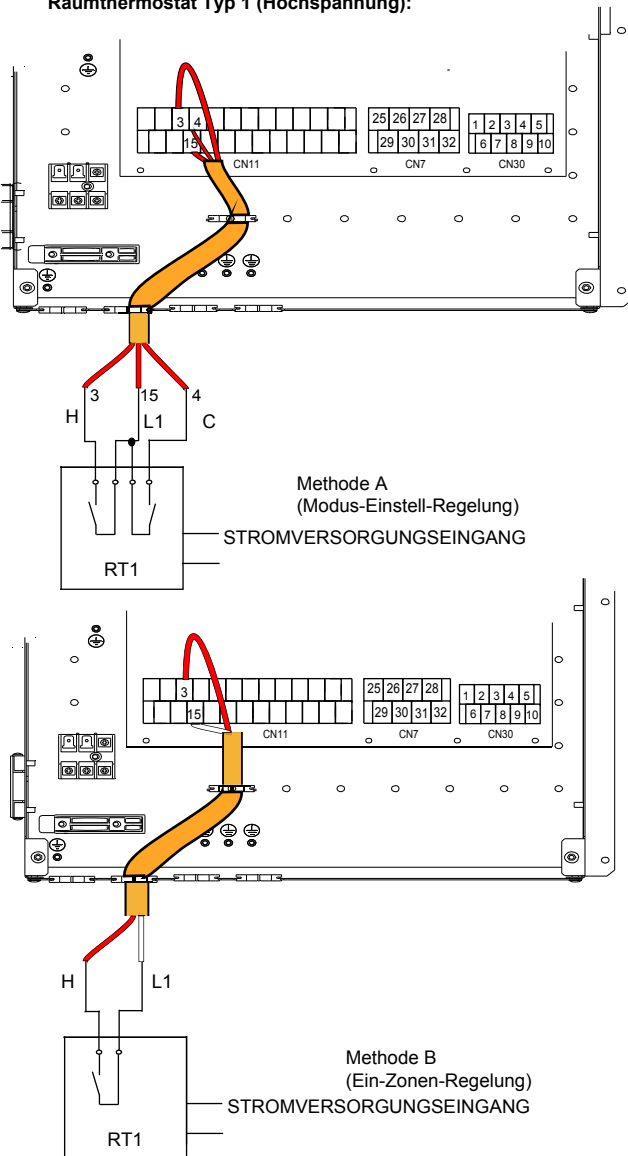
Raumthermostat Typ 1 (Hochspannung): "POWER IN" liefert die Betriebsspannung für den RT, aber stellt sie nicht direkt am RT-Stecker bereit. Über den Anschluss "15 L1" wird 220V-Spannung am den RT-Stecker bereitgestellt. Der Anschluss "15 L1" verbindet die Hauptstromversorgung des Geräts mit dem Anschluss L der 1-phasigen Stromversorgung.

Raumthermostat Typ 2 (Niederspannung): "POWER IN" liefert die Betriebsspannung für den RT

#### HINWEIS

Abhängig vom Raumthermostattyp gibt es zwei optionale Anschlussmöglichkeiten.

#### Raumthermostat Typ 1 (Hochspannung):



Es gibt drei Methoden für den Anschluss des Thermostatkabels (wie im Bild oben beschrieben) und es hängt von der Anwendung ab.

#### • Methode A (Modus-Einstell-Regelung)

RT kann, wie der Regler für 4-Rohr-FCU, Heizung und Kühlung individuell regeln. Wenn das Innengerät mit dem externen Temperaturregler verbunden ist, in der Benutzeroberfläche FÜR TECHNIKER ist RAUMTHERMOSTAT auf MOD.SETZ:

A.1 Wenn das Gerät eine Spannung von 230VAC zwischen C und L1 erkennt, arbeitet das Gerät im Kühlmodus.

A.2 Wenn das Gerät eine Spannung von 230VAC zwischen H und L1 erkennt, arbeitet das Gerät im Heizmodus.

A.3 Wenn das Gerät eine Spannung von 0VAC für beide Seiten (C-L1, H-L1) erkennt, arbeitet das Gerät nicht mehr für die Raumheizung oder -kühlung.

A.4 Wenn das Gerät eine Spannung von 230VAC für beide Seiten (C-L1, H-L1) erkennt, arbeitet das Gerät im Kühlbetrieb.

#### • Methode B (Ein-Zonen-Regelung)

Der RT liefert das Schaltsignal für das Gerät. In der Benutzeroberfläche FÜR TECHNIKER ist RAUMTHERMOSTAT auf EINZ-ZONE gesetzt:

B.1 Wenn das Gerät eine Spannung von 230VAC zwischen H und L1 erkennt, schaltet sich das Gerät ein.

B.2 Wenn das Gerät eine Spannung von 0VAC zwischen H und L1 erkennt, schaltet es sich ab.

#### • Methode C (Zwei-Zonen-Regelung)

Das Innengerät ist mit einem Zwei-Raum-Thermostat verbunden, während in der Benutzeroberfläche FÜR TECHNIKER der RAUMTHERMOSTAT auf DOPPELZONE eingestellt ist:

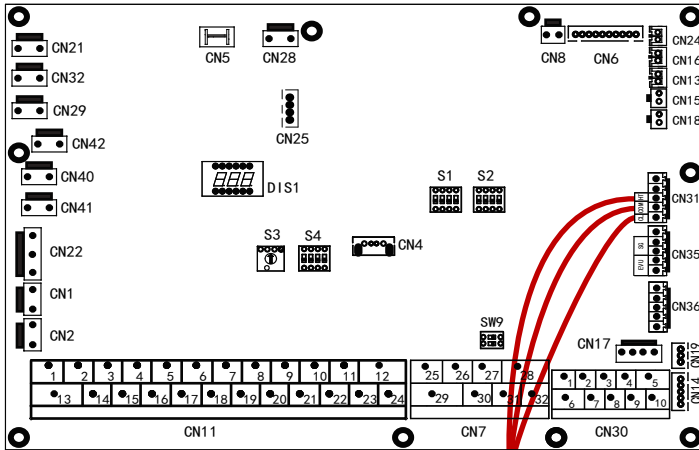
C.1 Wenn das Gerät eine Spannung von 230VAC zwischen H und L1 erkennt, schaltet sich Zone1 ein. Wenn das Gerät eine Spannung von 0VAC zwischen H und L1 erkennt, schaltet sich Zone1 ab.

C.2 Wenn das Gerät eine Spannung von 230VAC zwischen C und L1 erkennt, schaltet sich die Zone2 entsprechend der Klima-Temperaturkurve ein. Wenn das Gerät eine Spannung von 0VAC zwischen C und L1 erkennt, schaltet sich die Zone2 ab.

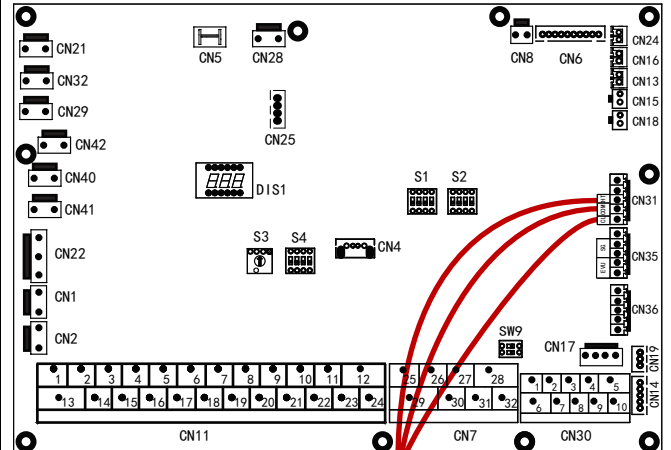
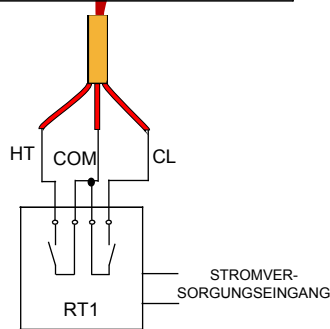
C.3 Wenn H-L1 und C-L1 als 0VAC erkannt werden, schaltet das Gerät ab.

C.4 Wenn H-L1 und C-L1 als 230VAC erkannt werden, schalten sich sowohl die Zone1 als auch die Zone2 ein.

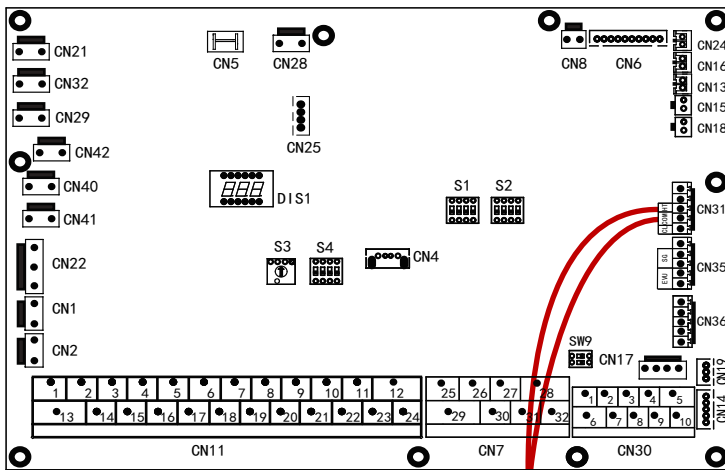
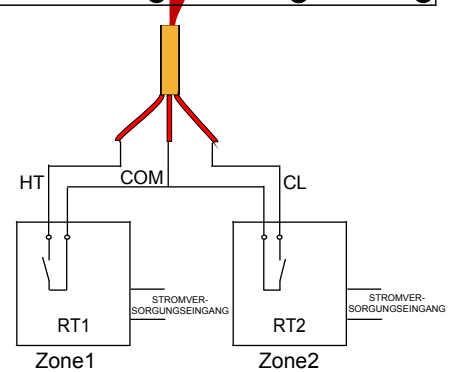
## Raumthermostat Typ 2 (Niederspannung):



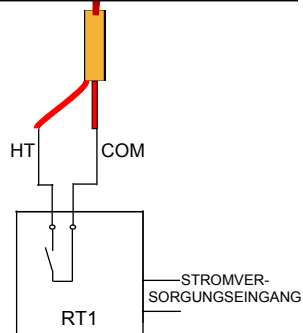
Methode A  
(Modus-Einstell-Regelung)



Methode C  
(Zwei-Zonen-Regelung)



Methode B  
(Ein-Zonen-Regelung)



Es gibt drei Methoden für den Anschluss des Thermostatkabels (wie im Bild oben beschrieben) und es hängt von der Anwendung ab.

- **Methode A** (Modus-Einstell-Regelung)

RT kann, wie der Regler für 4-Rohr-FCU, Heizung und Kühlung individuell regeln. Wenn das Innengerät mit dem externen Temperaturregler verbunden ist, in der Benutzeroberfläche FÜR TECHNIKER ist RAUMTHERMOSTAT auf MOD.SETZ:

A.1 Wenn das Gerät eine Spannung von 12VDC zwischen CL und COM erkennt, arbeitet das Gerät im Kühlmodus.

A.2 Wenn das Gerät eine Spannung von 12VDC zwischen HT und COM erkennt, arbeitet das Gerät im Heizmodus.

A.3 Wenn das Gerät eine Spannung von 0VDC für beide Seiten (CL-COM, HT-COM) erkennt, arbeitet das Gerät nicht mehr für die Raumheizung oder -kühlung.

A.4 Wenn das Gerät eine Spannung von 12VDC für beide Seiten (CL-COM, HT-COM) erkennt, arbeitet das Gerät im Kühlbetrieb.

- **Methode B** (Ein-Zonen-Regelung)

Der RT liefert das Schaltsignal für das Gerät. In der Benutzeroberfläche FÜR TECHNIKER ist RAUMTHERMOSTAT auf EINZ-ZONE gesetzt:

B.1 Wenn das Gerät eine Spannung von 12VDC zwischen HT und COM erkennt, schaltet sich das Gerät ein.

B.2 Wenn das Gerät eine Spannung von 0VDC zwischen HT und COM erkennt, schaltet es sich ab.

- **Methode C** (Zwei-Zonen-Regelung)

Das Innengerät ist mit einem Zwei-Raum-Thermostat verbunden, während in der Benutzeroberfläche FÜR TECHNIKER der RAUMTHERMOSTAT auf DOPPELZONE eingestellt ist:

B.1 Wenn das Gerät eine Spannung von 12VDC zwischen HT und COM erkennt, schaltet sich Zone1 ein. Wenn das Gerät eine Spannung von 0VDC zwischen HT und COM erkennt, schaltet sich Zone1 ab.

C.2 Wenn das Gerät eine Spannung von 12VDC zwischen CL und COM erkennt, schaltet sich die Zone2 entsprechend der Klima-Temperaturkurve ein. Wenn das Gerät eine Spannung von 0V zwischen CL und COM erkennt, schaltet sich die Zone2 ab.

C.3 Wenn HT-COM und CL-COM als 0VDC erkannt werden, schaltet das Gerät ab.

C.4 Wenn HT-COM und CL-COM als 12VDC erkannt werden, schalten sich sowohl Zone1 als auch Zone2 ein.

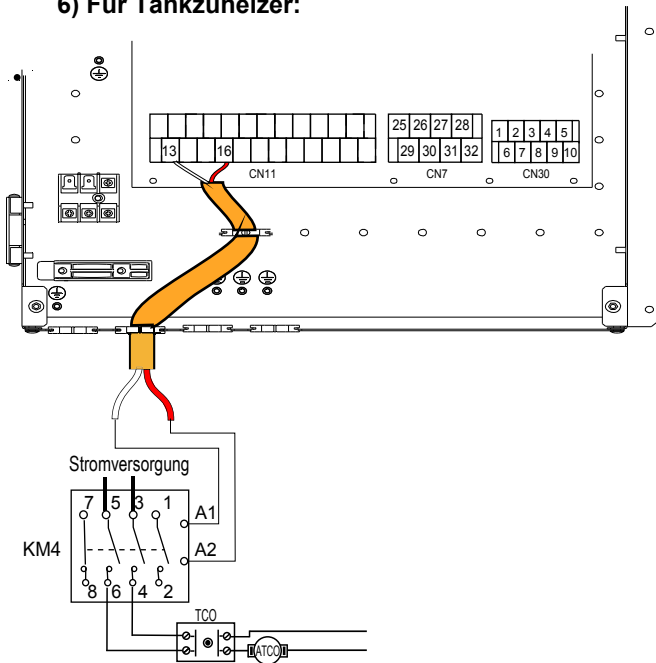
### HINWEIS

- Die Verkabelung des Thermostats muss mit den Einstellungen der Benutzeroberfläche übereinstimmen. Siehe **Raumthermostat**.
- Die Stromversorgung der Anlage und des Raumthermostat muss an denselben Nullleiter angeschlossen werden.
- Wenn RAUMTHERMOSTAT nicht auf "KEIN" gesetzt ist, kann der Innentempersensur Ta nicht auf "Valid (gültig)" gesetzt werden.
- Zone 2 kann nur im Heizmodus betrieben werden. Wenn der Kühlmodus auf der Benutzeroberfläche eingestellt ist und Zone1 AUS ist, wird "CL" in Zone2 geschlossen, das System bleibt weiterhin auf "AUS". Bei der Installation muss die Verkabelung der Thermostate für Zone1 und Zone2 korrekt sein.

#### a) Verfahren

- Schließen Sie das Kabel wie im Bild gezeigt an die entsprechenden Klemmen an.
- Befestigen Sie das Kabel mit Kabelbindern an den Kabelbinderhalterungen, um eine Zugentlastung zu gewährleisten.

#### 6) Für Tankzuheizer:

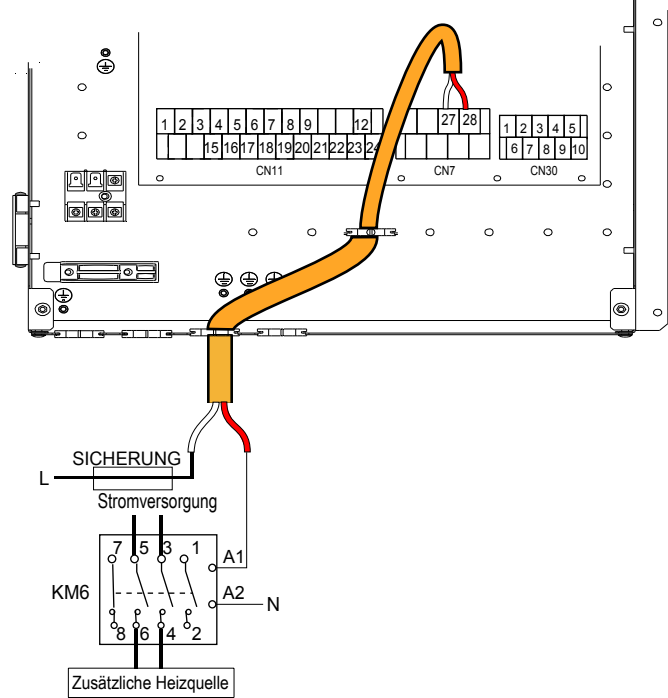


Spannung	220-240VAC
Maximaler Betriebsstrom(A)	0,2
Kabelquerschnitt (mm <sup>2</sup> )	0,75
Signaltyp des Steueranschlusses	Typ 2

### HINWEIS

Das Gerät sendet nur ein AN/AUS-Signal an die Heizung.

#### 7) Für die zusätzliche Steuerung der Wärmequelle:

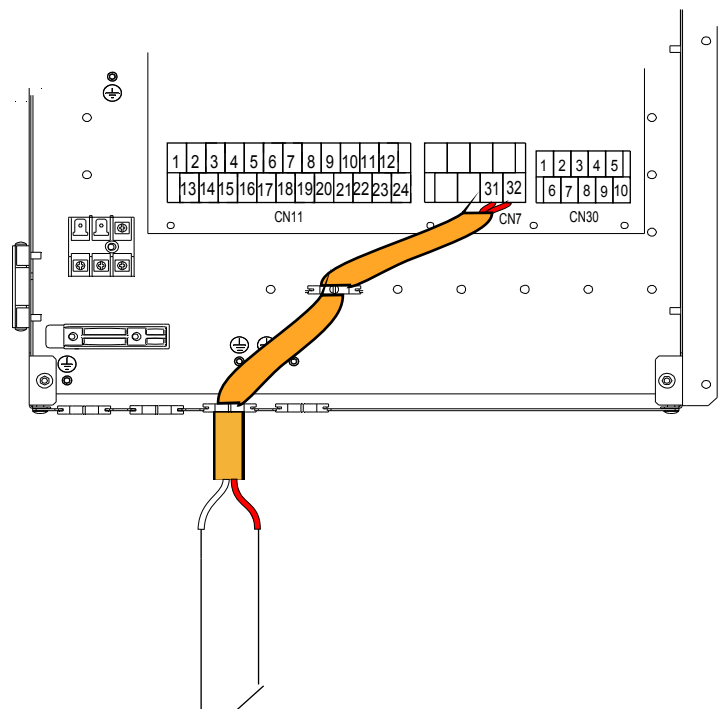


Spannung	220-240VAC
Maximaler Betriebsstrom(A)	0,2
Kabelquerschnitt (mm <sup>2</sup> )	0,75
Signaltyp des Steueranschlusses	Typ 2

### ⚠️ WARNUNG

Dieser Teil gilt nur für die Grundversion. Bei der kundenspezifischen Version darf das Innengerät nicht an eine zusätzliche Wärmequelle angeschlossen werden, da das Gerät über einen Intervall-Reserveheizer verfügt.

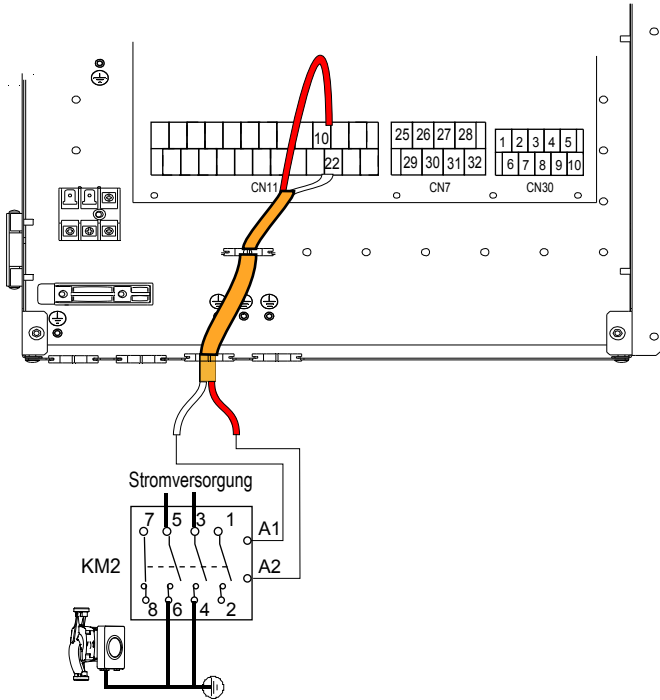
#### 8) Für Abtausignalangabe:



ABTAUANFORDERUNGSSIGNAL

Spannung	220-240VAC
Maximaler Betriebsstrom(A)	0,2
Kabelquerschnitt (mm <sup>2</sup> )	0,75
Signaltyp des Steueranschlusses	Typ 1

### 9) Für die externe Umwälzpumpe P<sub>o</sub>:



Spannung	220-240VAC
Maximaler Betriebsstrom(A)	0,2
Kabelquerschnitt (mm <sup>2</sup> )	0,75
Signaltyp des Steueranschlusses	Typ 2

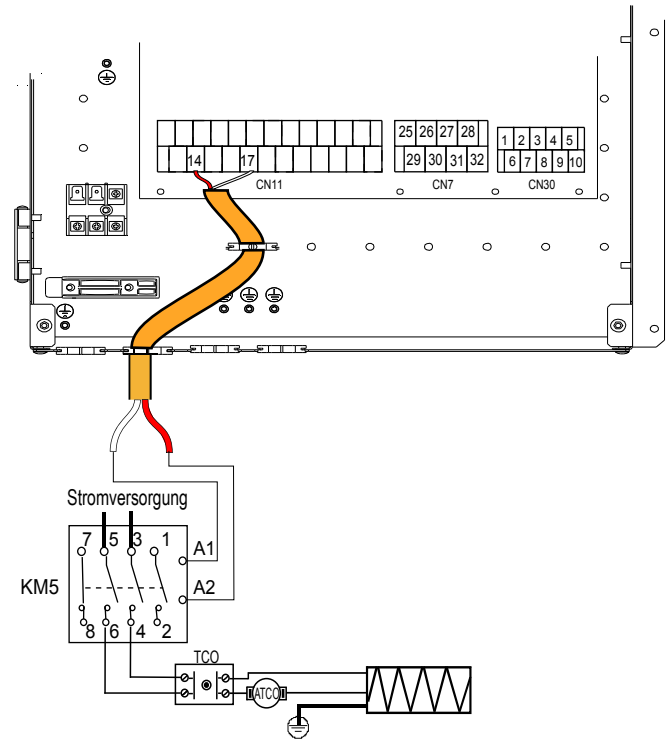
#### a) Verfahren

- Schließen Sie das Kabel wie im Bild gezeigt an die entsprechenden Klemmen an.
- Befestigen Sie das Kabel mit Kabelbindern an den Kabelbinderhalterungen, um eine Zugentlastung zu gewährleisten.

### 10) Für Reserveheizer:

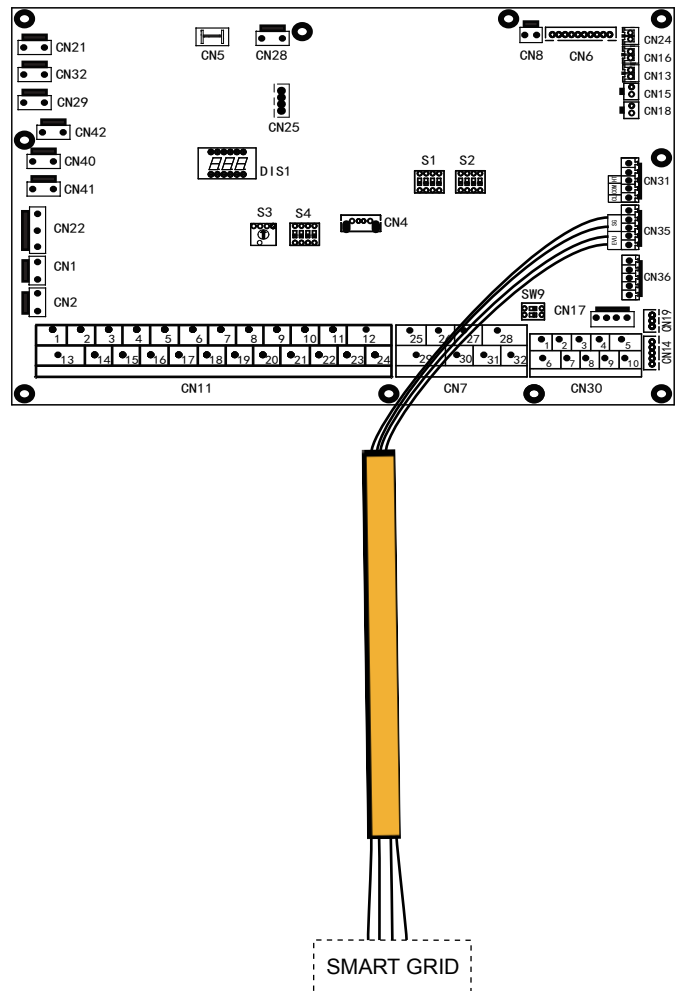
Bei Standard-Innengerät 60, 100 und 160 ist kein interner Reserveheizer im Innengerät vorhanden, aber das Innengerät kann an einen externen Reserveheizer angeschlossen werden, wie in der Abbildung unten dargestellt.

Spannung	220-240VAC
Maximaler Betriebsstrom(A)	0,2
Kabelquerschnitt (mm <sup>2</sup> )	0,75
Signaltyp des Steueranschlusses	Typ 2



### 11) Für das SMART-NETZ (SMART GRID):

Das Gerät verfügt über eine SMART GRID-Funktion, es gibt zwei Anschlüsse auf der Platine, um das SG-Signal und das EVU-Signal wie folgt anzuschließen:



1. Wenn das EVU-Signal aktiv ist, arbeitet das Gerät wie unten beschrieben:

WW-Modus eingeschaltet, die Einstelltemperatur wird automatisch 70°C und der TBH arbeitet wie folgt:  $T5 < 69$ , TBH ist eingeschaltet,  $T5 \geq 70$ , TBH ist ausgeschaltet. Das Gerät arbeitet gemäß der normalen Logik im Kühl-/Heizmodus.

2. Wenn das EVU-Signal nicht aktiv ist und das SG-Signal aktiv ist, arbeitet das Gerät normal.

3. Wenn das EVU-Signal nicht aktiv ist, das SG-Signal nicht aktiv ist, die WW-Modus nicht aktiv ist und die TBH ungültig ist, ist die Desinfizierungsfunktion ungültig. Die maximale Betriebszeit für Kühlen/Heizen ist "SG-LAUFZEIT", dann wird das Gerät ausgeschaltet.

## 9 INBETRIEBNAHME UND KONFIGURATION

Das Gerät sollte vom Installateur entsprechend der Installationsumgebung (Außenklima, installierte Optionen usw.) und dem Fachwissen des Benutzers konfiguriert werden.

### ⚠ VORSICHT

Es ist wichtig, dass alle Informationen in diesem Kapitel nacheinander vom Installateur gelesen werden und dass das System entsprechend konfiguriert wird.

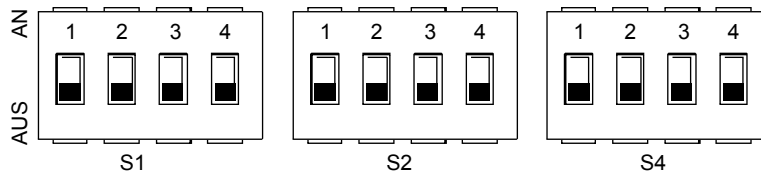
### 9.1 Übersicht der DIP-Schaltereinstellungen

#### 9.1.1 Einstellung der Funktionen

Die DIP-Schalter S1, S2 und S4 befinden sich auf der Hauptsteuerplatine des Innengeräts (siehe "8.3.1 Hauptsteuerplatine von Innengerät") und ermöglichen die Konfiguration der Installation von zusätzlichen Heizquellen-Thermistoren, eines zweiten internen Reserveheizers usw.

### ⚠ VORSICHT

Schalten Sie die Stromversorgung ab, bevor Sie das Servicepanel des Schaltkastens öffnen und Änderungen an den DIP-Schaltereinstellungen vornehmen.



DIP-Schalter	AN=1	AUS=0	Werkeinstellungen	DIP-Schalter	AN=1	AUS=0	Werkeinstellungen	DIP-Schalter	AN=1	AUS=0	Werkeinstellungen	
S1	1/2	0/0= IBH (einstufige Regelung) 0/1=IBH(zweistufige Regelung) 1/1= IBH (dreistufige Steuerung)	AUS/AUS	S2	1	Start Pump_o wird nach sechs Stunden ungültig	Start Pump_o wird nach sechs Stunden gültig	AUS	1	Reserviert	Reserviert	AUS
						2	Ohne TBH			Mit TBH	AUS	2
	3/4	0/0=Ohne IBH und AHS 1/0=Mit IBH 0/1=Mit AHS für Heizbetrieb 1/1=Mit AHS für Heizbetrieb und Warmwasserbetrieb	AUS/AUS		3/4	0/0=pumpe 1 0/1=pumpe 2 1/0=pumpe 3 1/1=pumpe 4	AN/AN	3/4	Reserviert	AUS/AUS		

### 9.2 Erstinbetriebnahme bei niedriger Außentemperatur

Bei der Erstinbetriebnahme und bei niedrigen Wassertemperaturen ist es wichtig, dass das Wasser allmählich erwärmt wird. Bei Nichtbeachtung kann es durch schnelle Temperaturwechsel zu Rissen im Betonboden kommen. Bitte wenden Sie sich für weitere Details an das zuständige Gussbetonbauunternehmen.

Dazu kann die niedrigste Wasserdurchfluss-Solltemperatur durch Verstellen des FÜR DEN WARTUNGSDIENST-Werts auf einen Wert zwischen 25°C und 35°C abgesenkt werden. Siehe **SPEZIALFUNKTION**.

### 9.3 Kontrollen vor Inbetriebnahme

Kontrollen vor der ersten Inbetriebnahme.

Schalten Sie die Spannungsversorgung aus, bevor Sie Anschlüsse vornehmen.

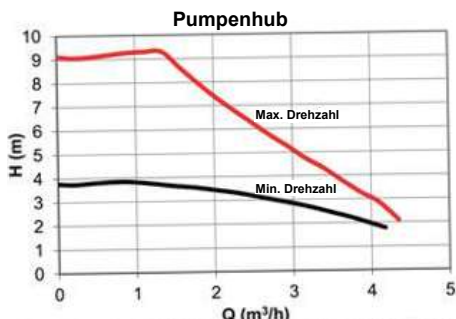
Prüfen Sie nach der Installation des Geräts vor dem Einschalten des Leistungsschalters Folgendes:

- **Feldverkabelung:** Vergewissern Sie sich, dass die Feldverkabelung zwischen dem lokalen Stromversorgungskasten, dem Gerät und den Ventilen (falls zutreffend), dem Gerät und dem Raumthermostat (falls zutreffend), dem Gerät und dem WW-Tank sowie dem Gerät und dem Reserveheizer gemäß den im Kapitel 8.8 "**Vor-Ort-Verkabelung**" beschriebenen Anweisungen, gemäß den Schaltplänen und den örtlichen Gesetzen und Vorschriften ausgeführt wurde.
- **Sicherungen, Schutzschalter oder Schutzvorrichtungen** Prüfen Sie, ob die Sicherungen oder die lokal installierten Schutzvorrichtungen den unter 13 "**Technische Daten**" angegebenen Werten und Typen entsprechen. Sicherstellen, dass keine Sicherungen oder Schutzvorrichtungen überbrückt wurden.
- **Leistungsschalter von Reserveheizer:** Vergessen Sie nicht, den Leistungsschalter vom Reserveheizer im Schaltkasten einzuschalten (abhängig vom Reserveheizertyp). Beachten Sie den Schaltplan.
- **Leistungsschalter von Tankzuheizer:** Vergessen Sie nicht, den Leistungsschalter vom Tankzuheizer einzuschalten (gilt nur für Geräte mit optionalem WW-Tank).
- **Verkabelung der Erdung:** Vergewissern Sie sich, dass die Erdungskabel ordnungsgemäß angeschlossen und die Erdungsklemmen festgezogen sind.
- **Interne Verkabelung:** Kontrollieren Sie den Schaltkasten visuell auf lose Verbindungen oder beschädigte elektrische Komponenten.
- **Montage:** Prüfen Sie, ob das Gerät korrekt montiert ist, um anormale Geräusche und Vibrationen bei der Inbetriebnahme zu vermeiden.
- **Beschädigte Bauteile:** Prüfen Sie das Innere des Geräts auf beschädigte Komponenten oder gequetschte Leitungen.
- **Kältemittel-Leck:** Prüfen Sie das Innere des Geräts auf Kältemittelleckagen. Bei einem Kältemittelleck rufen Sie Ihren Händler an.
- **Versorgungsspannung:** Prüfen Sie die Versorgungsspannung an der lokalen Nahversorgungseinheit. Die Spannung muss mit der Spannung auf dem Typenschild des Gerätes übereinstimmen.
- **Entlüftungsventil:** Überprüfen Sie, dass das Luftspülventil geöffnet ist (mindestens 2 Umdrehungen).
- **Absperrventile:** Stellen Sie sicher, dass die Absperrventile vollständig geöffnet sind.

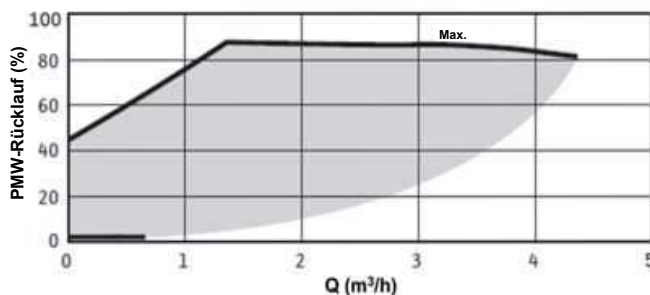
## 9.4 Einstellen des Wärmepumpe

Die Pumpe wird über ein digitales Niederspannungs-Pulsweitenmodulationssignal gesteuert, d.h. die Drehzahl ist abhängig vom Eingangssignal. Die Drehzahl ändert sich in Abhängigkeit vom Eingangsprofil.

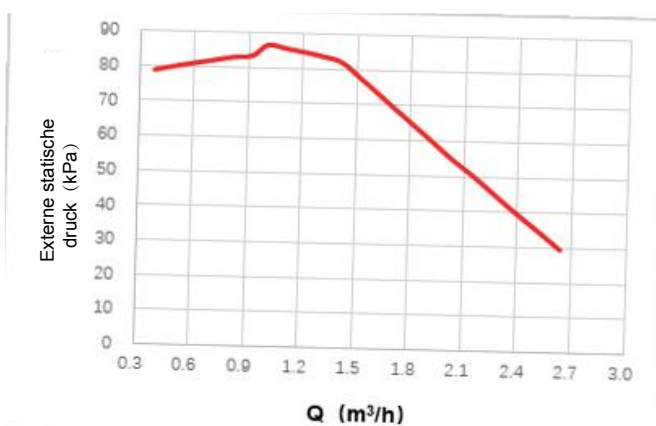
Die Beziehungen zwischen der Förderhöhe und dem Nennwasserdurchfluss, dem PMW-Rücklauf und dem Nennwasserdurchfluss sind in der nachstehenden Grafik dargestellt.



Der Regelbereich liegt zwischen der Kurve für die maximale und der Kurve für die minimale Drehzahl.

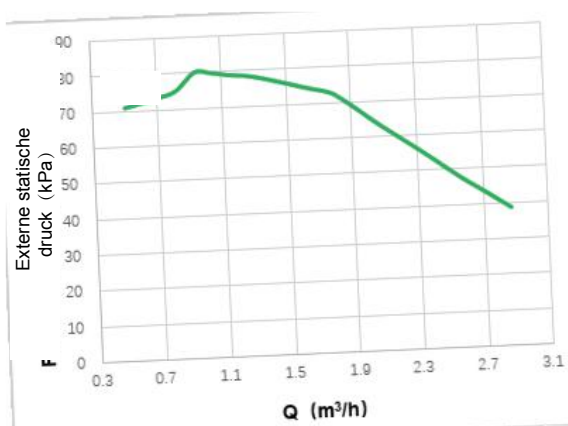


Verfügbare externer statischer druck VS Durchflussrate



Innengerät 60, 100

Verfügbare externer statischer druck VS Durchflussrate



Innengerät: 160

## ⚠ VORSICHT

Wenn die Ventile sich in der falschen Position befinden, wird die Umwälzpumpe beschädigt.

## ⚠ GEFAHR

Wenn es notwendig ist, den Betriebszustand der Pumpe beim Einschalten des Geräts zu überprüfen, berühren Sie bitte nicht die internen Komponenten des elektronischen Schaltkastens, um einen elektrischen Schlag zu vermeiden.

### Fehlerdiagnose bei der Erstinstallation

- Wenn auf der Benutzeroberfläche nichts angezeigt wird, ist es notwendig, vor der Diagnose möglicher Fehler-Codes das Vorhandensein einer der folgenden Störungen zu prüfen.
  - Trennungs- oder Verdrahtungsfehler (zwischen Netzteil und Gerät sowie zwischen Gerät und Bediengerät).
  - Die Sicherung auf der Platine kann defekt sein.
- Zeigt das Bedienfeld als Fehlercode "E8" oder "E0" an, besteht die Möglichkeit, dass sich Luft im System befindet oder der Wasserstand im System unter dem erforderlichen Minimum liegt.
- Wenn der Fehlercode E2 auf dem Bedienfeld angezeigt wird, überprüfen Sie die Verkabelung zwischen Bedienfeld und Gerät.

Weitere Fehlercodes und Ausfallursachen finden Sie in **12.4 "Fehler-Codes"**.

## 9.5 Datenfeldeinstellungen

Das Gerät muss so konfiguriert werden, dass es der Installationsumgebung (Außenklima, installierte Optionen usw.) und den Anforderungen des Benutzers entspricht. Eine Reihe von Feldeinstellungen sind verfügbar. Diese Einstellungen sind über "FOR SERVICEMAN" in der Bedienoberfläche zugänglich und programmierbar.

### Einschalten des Gerätes

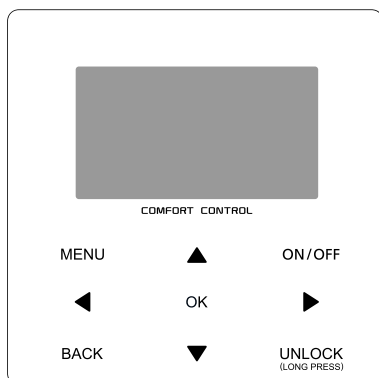
Wenn das Gerät eingeschaltet ist, wird während der Initialisierung auf der Benutzeroberfläche "1%~99%" angezeigt. Während dieses Vorgangs kann die Bedienoberfläche nicht bedient werden.

### Verfahren

Um eine oder mehrere Feldeinstellungen zu ändern, gehen Sie wie folgt vor.

## 💡 HINWEIS

Die Anzeige der Temperaturwerte am kabelgebundenen Regler (Bedienoberfläche) erfolgt in °C.



Tasten	Funktion
MENU (MENÜ)	• Gehen Sie zur Menüstruktur (auf der Startseite)
◀▶▲▼	• Navigieren Sie den Cursor auf dem Display • Navigieren in der Menüstruktur • Einstellungen anpassen
ON/OFF (AN/AUS)	• Ein-/Ausschalten des Heiz-/Kühlbetriebs oder des Brauchwasserbetriebs • Ein-/Ausschalten von Funktionen in der Menüstruktur
BACK (ZURÜCK)	• Zurück auf die höhere Ebene
UNLOCK (ENTSPER)	• Langer Druck zum Entriegeln/Sperren der Steuerung • Entsperrn / Sperren einiger Funktionen wie z.B. "Brauchwassertemperatur einstellen".
OK	• Gehen Sie zum nächsten Schritt bei der Programmierung eines Zeitplans in der Menüstruktur; und bestätigen Sie eine Auswahl, um in das Untermenü der Menüstruktur zu gelangen.



## Über FÜR DEN WARTUNGSDIENST

"FÜR DEN WARTUNGSDIENST" ist für den Installateur zur Einstellung der Parameter vorgesehen.

- Einstellung der Zusammensetzung der Ausrüstung.
- Einstellung der Parameter.

### Wie Sie zu FÜR DEN WARTUNGSDIENST gehen

Gehen Sie zu MENÜ> FÜR DEN WARTUNGSDIENST  
Drücken Sie OK:

FÜR TECHNIKER	
Passwort eingeben:	
0 0 0	
OK ENTER	SETZ

Drücken Sie ◀ ▶ zum Navigieren und ▼ ▲ zum Einstellen des Zahlenwertes. Drücken Sie OK. Das Passwort lautet 234, die folgenden Seiten werden nach Eingabe des Passwortes angezeigt:

FÜR TECHNIKER	1/3
1. WW MODUSEINST.	
2. KÜHLMODUSEINST.	
3. HEIZMODUSEINST.	
4. AUTO.MODUSEINST.	
5. TEMP:-TYPEINSTELL.	
6. RAUMTHERMOSTAT	
OK ENTER	

FÜR TECHNIKER	2/3
7. ANDERE HEIZQUELLE	
8. URLAUBSEINSTELL.	
9. SERVICERUF	
10. WERKSEINST. HERSTRLEN	
11. TEST	
12. SPEZIALFUNKTION	
OK ENTER	

FÜR TECHNIKER	3/3
13. AUT.NEUSTAR	
14. LEISTUNGSBEGRENZUNG	
15. ENTER DEF	
16. KASKADE-SET	
17. HMI ADRESSE EINST.	
OK ENTER	

Drücken Sie ▼▼ ▲▲ um zu scrollen und benutzen Sie "OK" um in das Untermenü zu gelangen.

## 9.5.1 WW MODUSEINST.

WW = Warmwasserbereitung

Gehen Sie zu MENÜ> FÜR WARTUNGSDIENST>1. WW MODUSEINST. Drücken Sie OK. Die folgenden Seiten werden angezeigt:

1. WW MODUSEINST.	1/5
1.1 WW MODUS	JA
1.2 DESINF.	JA
1.3 WWPRIORITÄT	JA
1.4 WWPUMPE	JA
1.5 WW-PRIO.ZEIT SETZEN	KEIN
ADJUST	

1. WW MODUSEINST.	2/5
1.6 dT5_ON	5 °C
1.7 dT1S5	10 °C
1.8 T4DHWMAX	43 °C
1.9 T4DHWMIN	-10 °C
1.10 t_INTERVAL_DHW	5 MIN
ADJUST	

1. WW MODUSEINST.	3/5
1.11 dT5_TBH_OFF	5 °C
1.12 T4_TBH_ON	5 °C
1.13 t_TBH_DELAY	30 MIN
1.14 T5S_DI	65 °C
1.15 t_DI HIGHTEMP.	15MIN
ADJUST	

1. WW MODUSEINST.	4/5
1.16 t_DI_MAX	210 MIN
1.17 t_DHWHP_RESTRICT	30 MIN
1.18 t_DHWHP_MAX	120 MIN
1.19 WWPUMPZEIT LAUF	JA
1.20 PUMPENLAUFZEIT	5 MIN
ADJUST	

1. WW MODUSEINST.	5/5
1.21 WWPUMPE DI-LAUF	KEIN
ADJUST	

## 9.5.2 KÜHLMODUSEINST.

Gehen Sie zu MENÜ> FÜR WARTUNGSDIENST>2. KÜHLMODUSEINST. Drücken Sie OK.

Die folgenden Seiten werden angezeigt:



2. KÜHLMODUSEINST.	1/3
2.1 KÜHLMODUS	JA
2.2 t_T4_FRISCH_C	2,0ST
2.3 T4CMAX	43°C
2.4 T4CMIN	20°C
2.5 dT1SC	5°C
SETZ	

2. KÜHLMODUSEINST.	2/3
2.6 dTSC	2°C
2.7 t_INTERVAL_C	5MIN
2.8 T1SetC1	10°C
2.9 T1SetC2	16°C
2.10 T4C1	35°C
SETZ	

2. KÜHLMODUSEINST.	3/3
2.11 T4C2	25°C
2.12 ZONE1 C-EMISSION	FCU
2.13 ZONE2 C-EMISSION	FLH
SETZ	

### 9.5.3 HEIZMODUSEINST

Gehen Sie zu MENÜ> FÜR WARTUNGSDIENST>3. HEIZMODUSEINST. Drücken Sie OK. Die folgenden Seiten werden angezeigt:

3. HEIZMODUSEINST.	1/3
3.1 HEIZ-MODUS	JA
3.2 t_T4_FRISCH_H	2,0ST
3.3 T4HMAX	16°C
3.4 T4HMIN	-15°C
3.5 dT1SH	5°C
ADJUST	

3. HEIZMODUSEINST.	2/3
3.6 dTSH	2°C
3.7 t_INTERVAL_H	5MIN
3.8 T1SetH1	35°C
3.9 T1SetH2	28°C
3.10 T4H1	-5°C
ADJUST	

3. HEIZMODUSEINST.	3/3
3.11 T4H2	7°C
3.12 ZONE1 H-EMISSION	RAD.
3.13 ZONE2 H-EMISSION	FLH
3.14 t_DELAY_PUMP	2MIN
ADJUST	

### 9.5.4 AUTO.MODUSEINST.

Gehen Sie zu MENÜ> FÜR WARTUNGSDIENST>4. AUTO.MODUSEINST. Drücken Sie OK, die folgende Seite wird angezeigt.

4 AUTO. MODUSEINST	
4.1 T4AUTOCMIN	25°C
4.2 T4AUTOHMAX	17°C
ADJUST	

### 9.5.5 TEMP:TYPEINSTELL.

#### Über die TEMP:TYPEINSTELL.

Die TEMP:-TYPEINSTELL. wird benutzt, um zu wählen, ob die Wasservorlauftemperatur oder die Raumtemperatur für die AN/AUS-Steuerung der Wärmepumpe verwendet wird.

Wenn die ROTE TEMP. aktiviert ist, wird die Soll-Wasservorlauftemperatur aus klimabezogenen Kurven berechnet.

#### Wie Sie den TEMP:-TYPEINSTELL.

Gehen Sie zu MENÜ> FÜR WARTUNGSDIENST>5. TEMP:-TYPEINSTELL. Drücken Sie OK. Die folgende Seite wird angezeigt:

5. TEMP:-TYPEINSTELL.	
5.1. WASSERERFLUSSTEMP.	JA
5.2. RAUM-TEMP.	KEIN
5.3 DOPPELZONE	KEIN
ADJUST	

Wenn Sie nur die WASSERFLUSSTEMP. auf JA oder nur die RAUMTEMP. auf JA einstellen, werden die folgenden Seiten angezeigt.

01-01-2018	23:59	13°
35°C	ON	38°C

nur WASSERFLUSSTEMP. JA

01-01-2018	23:59	13°
23,5°C	ON	38°C

nur RAUMTEMP. JA

Wenn Sie WASSERFLUSSTEMP. und RAUM-TEMP. auf JA einstellen, während Sie DOPPELZONE auf KEIN oder JA setzen, werden die folgenden Seiten angezeigt.

01-01-2018	23:59	13°	01-01-2018	23:59	13°
35°C	ON	38°C	23,5°C	ON	

Startseite (Zone 1)

Zusatzseite (Zone 2)

(Doppelte Zone ist aktiv)

In diesem Fall ist der Einstellwert der Zone 1 T1S, der Einstellwert der Zone 2 T1S2 (Der entsprechende TIS2 wird entsprechend den Klimakurven berechnet.)

Wenn Sie DOPPELZONE auf JA und RAUM-TEMP. auf KEIN einstellen, während Sie WASSERFLUSSTEMP. auf JA oder KEIN einstellen, wird die folgende Seite angezeigt.

01-01-2018	23:59	13°	01-01-2018	23:59	13°
35°C	ON	38°C	35°C	ON	

Startseite (Zone 1)

Zusatzseite (Zone 2)



9. SERVICE-ANRUF
TEL. NR. *****
MOBIL NR. *****
OK CONFIRM    SETZ    <>

Die auf der Benutzeroberfläche angezeigte Nummer ist die Telefonnummer Ihres örtlichen Händlers.

### 9.5.10 WERKSEINSTELLUNGEN WIEDERHERSTELLEN

Die Funktion WERKSEINSTELLUNGEN WIEDERHERSTELLEN dient dazu, alle in der Bedienoberfläche eingestellten Parameter auf die Werkseinstellung zurückzusetzen.

Gehen Sie zu MENÜ> FÜR WARTUNGSDIENST>10.WERKSEINSTELLUNGEN WIEDERHERSTELLEN. Drücken Sie OK. Die folgende Seite wird angezeigt:

10. WERKSEINST. HERSTELLEN
Alle Einst. werden auf Werkseinst. zurückgesetzt. Werkeinstellungen wieder herstellen?
NEIN                      JA
OK CONFIRM                      <>

Drücken Sie ▼▲, um den Cursor auf JA zu bewegen und drücken Sie OK. Die folgende Seite wird angezeigt:

10. WERKSEINST. HERSTELLEN
Bitte warten Sie...
5%

Nach einigen Sekunden werden alle in der Bedienoberfläche eingestellten Parameter auf die Werkseinstellungen zurückgesetzt.

### 9.5.11 TESTLAUF

Der TESTLAUF dient zur Überprüfung der korrekten Funktion der Ventile, der Luftspülung, des Betriebs der Umwälzpumpe, der Kühlung, der Heizung und der Brauchwassererwärmung.

Gehen Sie zu MENÜ> FÜR WARTUNGSDIENST>11.TESTLAUF. Drücken Sie OK. Die folgende Seite wird angezeigt:

11. TESTLAUF
Einst. und 'TEST' aktivieren?
NEIN                      JA
OK CONFIRM                      <>

Wenn JA gewählt wird, werden die folgenden Seiten angezeigt:

11. TESTLAUF
11.1 PUNKTTEST
11.2 LUFTSPÜL.
11.3 UMWÄLZPUMPE LÄUFT
11.4 KÜHL-MODUS LÄUFT
11.5 HEIZ-MODUS LÄUFT
OK ENTER                      <>

11. TESTLAUF
11.6 WW MODUS LÄUFT
OK ENTER                      <>

Wenn PUNKTTEST ausgewählt ist, werden die folgenden Seiten angezeigt:

11. TESTLAUF	1/2
3-WEG VENTIL 1	AUS
3-WEG VENTIL 2	AUS
PUMP I	AUS
PUMP O	AUS
PUMP C	AUS
AN/AUS AN/AUS	<>

11. TESTLAUF	2/2
PUMPSOLAR	AUS
PUMPWW	AUS
INTERNER RESERVEHEIZER	AUS
TANKHEIZER	AUS
3-WEG VENTIL 3	AUS
AN/AUS AN/AUS	<>

Drücken Sie ▼▲, um zu den Komponenten zu blättern, die Sie überprüfen möchten, und drücken Sie ON/OFF. Wenn z.B. ein 3-Wege-Ventil ausgewählt und AN/AUS gedrückt wird, wenn das 3-Wege-Ventil offen/geschlossen ist, dann ist der Betrieb des 3-Wege-Ventils normal, ebenso wie der Betrieb anderer Komponenten.

### **⚠ VORSICHT**

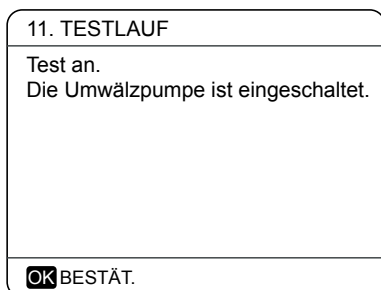
Vergewissern Sie sich vor der Punktprüfung, dass der Tank und das Wassersystem mit Wasser gefüllt sind und Luft ausgetrieben wird, da sonst die Pumpe oder die Zusatzheizung ausbrennen kann.

Wenn Sie LUFTSPÜLUNG wählen und OK drücken, wird folgende Seite angezeigt:

11. TESTLAUF
Test an. Luftspülung an.
OK BESTÄT.

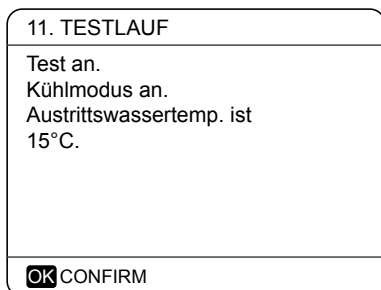
Im Luftspülmodus öffnet SV1 und schließt SV2. 60s später läuft die Pumpe im Gerät (PUMPI) für 10min, während der der Strömungsschalter nicht funktioniert. Nach dem Anhalten der Pumpe wird das SV1 geschlossen und das SV2 geöffnet. 60s später arbeiten sowohl die PUMPI als auch der PUMPO bis zum nächsten Befehl.

Wenn UMWÄLZPUMPE LÄUFT ausgewählt ist, wird die folgende Seite angezeigt:



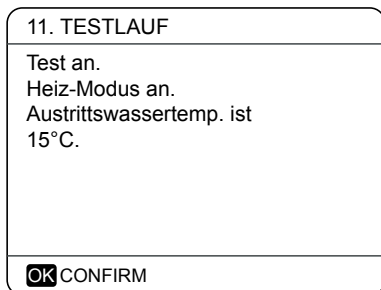
Wenn die Umwälzpumpe eingeschaltet wird, stoppen alle laufenden Komponenten. 60 Sekunden später öffnet sich das SV1, das SV2 schließt sich, 60 Sekunden später startet PUMPI. 30s später, wenn der Durchflussschalter den normalen Durchfluss überprüft hat, arbeitet die PUMPI für 3min. Nach dem Stopp der Pumpe für 60 Sekunden schließt das SV1 und das SV2 öffnet sich. 60s später werden sowohl die PUMPI als auch die PUMPO in Betrieb sein, 2min später wird der Durchflussschalter den Wasserfluss kontrollieren. Schließt der Durchflussschalter für 15s, arbeiten PUMPI und PUMPO, bis der nächste Befehl empfangen wird.

Wenn der KÜHL-MODUS LÄUFT ausgewählt ist, wird die folgende Seite angezeigt:



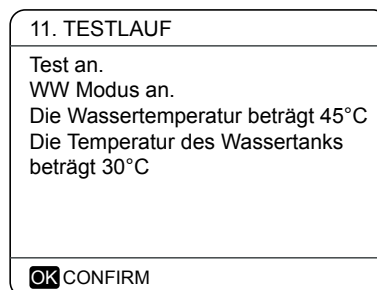
Während des KÜHLMODUS Testlaufs beträgt die voreingestellte Soll-Wassertemperatur am Ausgang 7°C. Das Gerät arbeitet so lange, bis die Wassertemperatur auf einen bestimmten Wert fällt oder der nächste Befehl empfangen wird.

Wenn der HEIZ-MODUS LÄUFT ausgewählt ist, wird folgende Seite angezeigt:



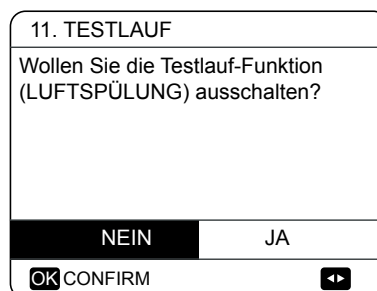
Während des Testlaufs des HEIZMODUS beträgt die voreingestellte Soll-Wassertemperatur am Ausgang 35°C. Die IBH (interne Zusatzheizung) schaltet sich ein, nachdem der Verdichter 10 Minuten lang gelaufen ist. Nachdem der IBH 3 Minuten lang läuft, schaltet sich der IBH aus, die Wärmepumpe arbeitet, bis die Wassertemperatur auf einen bestimmten Wert ansteigt oder der nächste Befehl empfangen wird.

Wenn der WW MODUS LÄUFT ausgewählt ist, wird die folgende Seite angezeigt:



Während des Testlaufs des WW-MODUS beträgt die voreingestellte Solltemperatur des Brauchwassers 55°C. Der TBH (Tank-Boost-Heizung) schaltet sich ein, nachdem der Verdichter 10 Minuten lang gelaufen ist. Der TBH schaltet sich 3 Minuten später aus, die Wärmepumpe arbeitet, bis die Wassertemperatur auf einen bestimmten Wert steigt oder der nächste Befehl empfangen wird.

Während des Testlaufs sind alle Tasten außer OK ungültig. Wenn Sie den Testlauf ausschalten wollen, drücken Sie bitte OK. Wenn sich das Gerät zum Beispiel im Luftspülungsmodus befindet, wird nach dem Drücken von OK die folgende Seite angezeigt:



Drücken Sie ◀ ▶, um den Cursor auf JA zu bewegen und drücken Sie OK. Der Testlauf wird abgeschaltet.

### 9.5.12 SPEZIALFUNKTION

Wenn es in speziellen Funktionsmodi ist, kann der kabelgebundene Controller nicht funktionieren, die Seite kehrt nicht zur Homepage zurück, und der Bildschirm zeigt die Seite an, dass die spezielle Funktion ausgeführt wird, der kabelgebundene Controller ist nicht gesperrt.

#### HINWEIS

Während des Betriebs der Sonderfunktion können andere Funktionen (WOCHENPLAN/TIMER, URLAUB, FERIENHAUS) nicht genutzt werden.

Gehen Sie zu MENÜ> FÜR WARTUNGSDIENST>12. SPEZIALFUNKTION

Wenn vor einer Fußbodenheizung eine große Menge Wasser auf dem Boden verbleibt, kann sich der Boden während des Betriebs der Fußbodenheizung verziehen oder sogar reißen. Um den Boden zu schützen, ist eine Fußbodentrocknung erforderlich, bei der die Temperatur des Bodens allmählich erhöht werden sollte.

12. SPEZIALFUNKTION	
Einst. und "SPEZIALFUNKTION" aktivieren?	
NEIN	JA
OK CONFIRM	↔

12. SPEZIALFUNKTION	
12.1 VORHEIZUNG FÜR BODEN	
12.2 BODENTROCKNUNG	
OK ENTER	↕

Drücken Sie ▼ ▲ um zu blättern und drücken Sie OK zur Eingabe.

Bei der Erstinbetriebnahme des Gerätes kann Luft im Wassersystem verbleiben, was zu Funktionsstörungen während des Betriebes führen kann. Es ist notwendig, die Luftspülfunktion auszuführen, um die Luft abzulassen (stellen Sie sicher, dass das Luftspülventil geöffnet ist).

Wenn VORHEIZUNG FÜR BODEN ausgewählt ist, wird nach Drücken von OK die folgende Seite angezeigt:

12.1 VORHEIZUNG FÜR BODEN	
T1S	30°C
t_fristFH	72 HOURS
ENTER	ENDE
↕ ADJUST	↔

Wenn sich der Cursor auf BETRIEBSVORHEIZUNG FÜR DEN BODEN befindet, verwenden Sie ▼ ▲, um zu JA zu blättern, und drücken Sie OK. Die folgende Seite wird angezeigt:

12.1 VORHEIZUNG FÜR BODEN	
Vorwärmung für Boden läuft 25 Minuten lang. Die Wasservorlauftemperatur beträgt 20°C.	
OK CONFIRM	

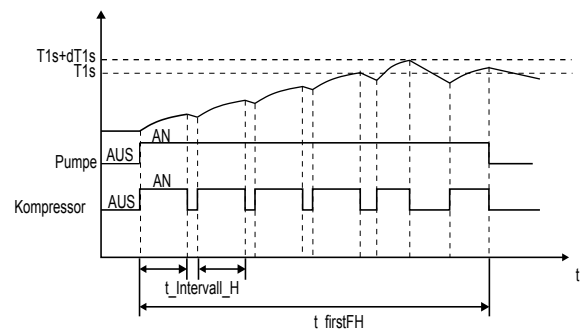
Beim Vorheizen für die Etage sind alle Tasten außer OK ungültig. Wenn Sie die Bodenvorwärmung ausschalten wollen, drücken Sie bitte OK.

Die folgende Seite wird angezeigt:

12.1 VORHEIZUNG FÜR BODEN	
Möchten Sie die Vorwärmung für die Bodenfunktion ausschalten?	
NEIN	JA
OK CONFIRM	↔

Verwenden Sie ▼ ▲ zum Scrollen mit dem Cursor auf JA und drücken Sie OK, wobei die Bodenvorwärmung ausgeschaltet wird.

Der Betrieb des Gerätes während der Vorwärmung für den Fußboden ist in der folgenden Abbildung beschrieben:

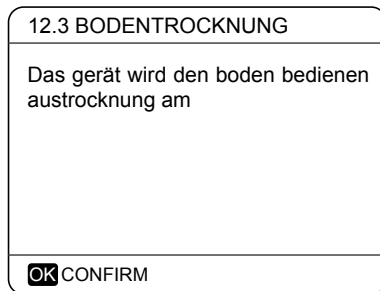


Wenn FUSSBODENTROCKNUNG gewählt ist, werden nach dem Drücken von OK die folgenden Seiten angezeigt:

12.2 BODENTROCKNUNG	
AUFHEIZZEIT(t_DRYUP)	8 Tage
ZEITHALTEN (t_HIGHPEAK)	5 Tage
TEMPSENKZEIT(T_DRYD)	5 Tage
SPITZ. TEMP (T_DRYPEAK)	45°C
STARTZEIT	15:00
↕ ADJUST	↔

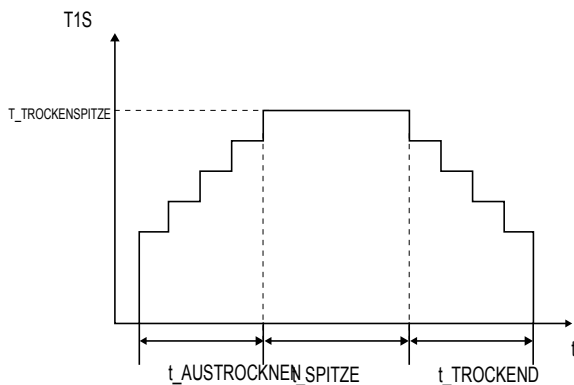
12.2 BODENTROCKNUNG	
STARTDATUM	01-01-2019
ENTER	ENDE
↕ ENTER	↔

Während der Bodentrocknung sind alle Tasten außer OK ungültig. Bei einer Fehlfunktion der Wärmepumpe wird der Fußbodentrocknungsmodus abgeschaltet, wenn die Zusatzheizung und die zusätzliche Heizquelle nicht verfügbar sind. Wenn Sie das Austrocknen des Bodens ausschalten wollen, drücken Sie bitte OK. Die folgende Seite wird angezeigt:



Verwenden Sie  $\blacktriangledown$   $\blacktriangle$ , um den Cursor auf JA zu bewegen und drücken Sie OK. Die Bodentrocknung wird abgeschaltet.

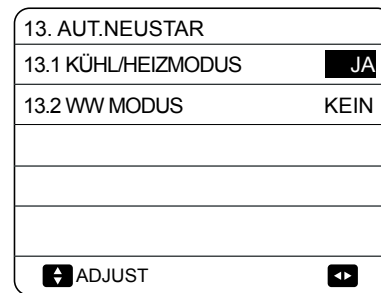
Die Soll-Austrittswassertemperatur während der Bodentrocknung wird in der folgenden Abbildung beschrieben:



### 9.5.13 AUT.NEUSTAR

Mit der Funktion AUT.NEUSTAR wird ausgewählt, ob das Gerät nach einem Stromausfall die Einstellungen der Benutzerschnittstelle bei der Rückkehr der Stromversorgung wieder anwendet.

Gehen Sie zu MENÜ> FÜR WARTUNGSDIENST>13. AUT.NEUSTAR

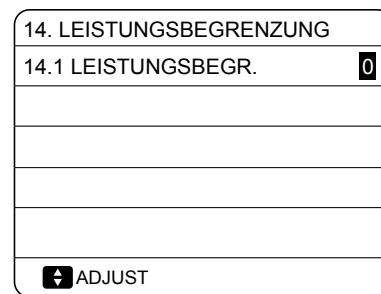


Mit der Funktion AUT.NEUSTAR werden die Einstellungen der Bedienoberfläche zum Zeitpunkt des Stromausfalls wieder übernommen. Wenn diese Funktion deaktiviert ist, startet das Gerät nach einem Stromausfall nicht mehr automatisch neu.

### 9.5.14 LEISTUNGSBEGRENZUNG

So stellen Sie die LEISTUNGSBEGRENZUNG

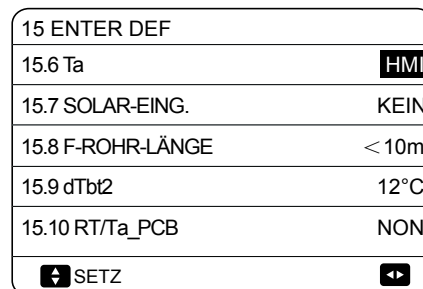
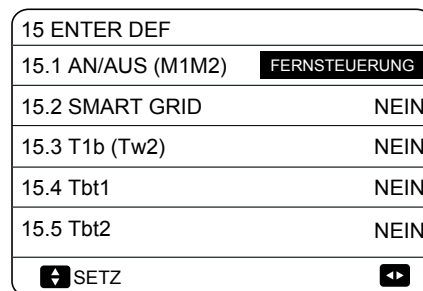
Gehen Sie zu MENÜ> FÜR DEN WARTUNGSDIENST> 14. LEISTUNGSBEGRENZUNG



### 9.5.15 ENTER DEF

So stellen Sie die ENTER DEF

Gehen Sie zum MENÜ> FÜR DEN WARTUNGSDIENST> 15. ENTER DEF



## 9.5.16 Einstellung der Parameter

Die zu diesem Kapitel gehörenden Parameter sind in der folgenden Tabelle aufgeführt.

Bestellnummer	Code	Bundesland/Kanton	Standard	Minimum	Maximal	Einstellungsintervall	Einheit
1.1	WWMODUS	Aktivieren oder Deaktivieren des Brauchwassermodus:0=KEIN,1=JA	1	0	1	1	/
1.2	DESINF.	Aktivieren oder Deaktivieren des Desinfektionsmodus:0=KEIN,1=JA	1	0	1	1	/
1.3	WWPRIORITÄT	Aktivieren oder Deaktivieren des Brauchwasser-Vorrangmodus:0=KEIN,1=JA	1	0	1	1	/
1.4	WWPUMPE	Aktivieren oder Deaktivieren des Brauchwasserpumpenbetriebs:0=KEIN,1=JA	0	0	1	1	/
1.5	WW PRIORITÄTSZEIT EINGESTELLT	Aktivieren oder Deaktivieren der eingestellten Brauchwasser-Vorzugszeit:0=KEIN,1=JA	0	0	1	1	/
1.6	dT5_ON	Die Temperaturdifferenz für den Start der Wärmepumpe	10	1	30	1	°C
1.7	dT1S5	Der richtige Wert zur Einstellung der Leistung des Kompressors.	10	5	40	1	°C
1.8	T4DHWMAX	Die maximale Umgebungstemperatur, bei der die Wärmepumpe zur Brauchwassererwärmung arbeiten kann	43	35	43	1	°C
1.9	T4DHWMIN	Die minimale Umgebungstemperatur, bei der die Wärmepumpe zur Brauchwassererwärmung arbeiten kann.	-10	-25	5	1	°C
1.10	t_INTERVAL_DHW	Das Startzeitintervall des Verdichters im Brauchwasserbetrieb.	5	5	5	1	MIN
1.11	dT5_TBH_OFF	Die Temperaturdifferenz zwischen T5 und T5S, bei welcher der Zuheizer ausgeschaltet wird.	5	0	10	1	°C
1.12	T4_TBH_ON	Die höchste Außentemperatur, bei der der TBH arbeiten kann.	5	-5	20	1	°C
1.13	t_TBH_DELAY	Die Zeit, die der Kompressor vor dem Start der Pumpe gelaufen ist.	30	0	240	5	MIN
1.14	T5S_DI	Die Soll-Temperatur des Wassers im Brauchwasserspeicher in der Funktion DISINFECT.	65	60	70	1	°C
1.15	t_DI_HIGHTEMP.	Die Zeit, die die höchste Wassertemperatur im Brauchwasserspeicher in der Funktion DISINFECT dauert	15	5	60	5	MIN
1.16	t_DI_MAX	Die maximale Dauer der Desinfektion	210	90	300	5	MIN
1.17	t_DHWHP_RESTRICT	Die Betriebszeit für den Raumheiz-/Kühlmodus.	30	10	600	5	MIN
1.18	t_DHWHP_MAX	Die maximale Dauerbetriebszeit der Wärmepumpe im Modus WWPRIORITÄT.	90	10	600	5	MIN
1.19	PUMPENLAUFZEIT	Die bestimmte Zeit, in der die Brauchwasserpumpe in Betrieb sein wird für	5	5	120	1	MIN
1.20	WW PUMPZEITLAUF	Aktivieren oder Deaktivieren des zeitgesteuerten Betriebs der Brauchwasserpumpe, die während der PUMPENLAUFZEIT weiterläuft:0=NEIN,1=JA	1	0	1	1	/
1.21	WW PUMPE DESINFIZIEREN	Aktivieren oder Deaktivieren des Betriebs der WW-Wasserpumpe, wenn sich das Gerät im Desinfektionsmodus befindet und T5 > T5S_DI-2: 0=NEIN, 1=JA	1	0	1	1	/
2.1	KÜHLMODUS	Aktivieren oder Deaktivieren des Kühlmodus:0=KEIN,1=JA	1	0	1	1	/
2.2	t_T4_FRESH_C	Die Aktualisierungszeit der Klimakurven für den Kühlbetrieb	0,5	0,5	6	0,5	Stunden
2.3	T4CMAX	Die höchste Betriebsumgebungstemperatur für den Kühlbetrieb	52	35	52	1	°C
2.4	T4CMIN	Die niedrigste Betriebsumgebungstemperatur für den Kühlbetrieb	10	-5	25	1	°C
2.5	dT1SC	Die Temperaturdifferenz für den Start der Wärmepumpe (T1)	5	2	10	1	°C
2.6	dTSC	Die Temperaturdifferenz für den Start der Wärmepumpe (Ta)	2	1	10	1	°C
2.7	t_INTERVAL_C	Das Startzeitintervall des Verdichters im Kühlmodus.	5	5	5	1	MIN
2.8	T1SETC1	Die Umgebungstemperatur 1 der klimabezogenen Kühlbetrieb	10	5	25	1	°C
2.9	T1SETC2	Die Einstelltemperatur 2 der Klimakurven für den Kühlbetrieb	16	5	25	1	°C
2.10	T4C1	Die Einstelltemperatur 1 der Klimakurven für den Kurven für den Kühlmodus.	35	-5	46	1	°C
2.11	T4C2	Die Umgebungstemperatur 2 der klimabezogenen Kurven für den Kühlmodus.	25	-5	46	1	°C
2.12	ZONE1 C-EMISSION	Der Zone-1-Endtyp für den Kühlmodus:0=FCU (Gebläsekonvektor),1=RAD. (Heizkörper),2=FHL (Fußbodenheizung)	0	0	2	1	/
2.13	ZONE2 C-EMISSION	Der Zone-2-Endtyp für den Kühlmodus:0=FCU (Gebläsekonvektor),1=RAD. (Heizkörper),2=FHL (Fußbodenheizung)	0	0	2	1	/



3.1	HEIZMODUS	Aktivieren oder deaktivieren Sie den Heizbetrieb	1	0	1	1	/
3.2	t_T4_FRESH_H	Die Aktualisierungszeit der Klimakurven für den Heizbetrieb	0,5	0,5	6	0,5	Stunden
3.3	T4HMAX	Die maximale Betriebsumgebungstemperatur für den Heizbetrieb	25	20	35	1	°C
3.4	T4HMIN	Die minimale Betriebsumgebungstemperatur für den Heizbetrieb	-15	-25	15	1	°C
3.5	dT1SH	Die Temperaturdifferenz für den Start des Gerätes (T1)	5	2	10	1	°C
3.6	dTSH	Die Temperaturdifferenz für den Start des Gerätes (Ta)	2	1	10	1	°C
3.7	t_INTERVAL_H	Das Startzeitintervall des Verdichters im Heizmodus.	5	5	5	1	MIN
3.8	T1SETH1	Die Einstelltemperatur 1 der Klimakurven für den Heizbetrieb	35	25	60	1	°C
3.9	T1SETH2	Die Einstelltemperatur 2 der Klimakurven für den Heizbetrieb	28	25	60	1	°C
3.10	T4H1	Die Umgebungstemperatur 1 der klimabezogenen Kurven für den Heizbetrieb	-5	-25	35	1	°C
3.11	T4H2	Die Umgebungstemperatur 2 der klimabezogenen Kurven für den Heizbetrieb	7	-25	35	1	°C
3.12	ZONE1 H-EMISSION	Der Zone-1-Endtyp für den Heizmodus:0=FCU (Gebläsekonvektor), 1=RAD. (Heizkörper), 2=FHL (Fußbodenheizung)	1	0	2	1	/
3.13	ZONE2 H-EMISSION	Der Zone-2-Endtyp für den Heizmodus:0=FCU (Gebläsekonvektor), 1=RAD. (Heizkörper), 2=FHL (Fußbodenheizung)	2	0	2	1	/
3.14	t_DELAY_PUMP	die Zeit, die der Kompressor vor dem Start der Pumpe gelaufen ist.	2	2	20	0,5	MIN
4.1	T4AUTOCMIN	Die minimale Betriebsumgebungstemperatur für die Kühlung im Automatikbetrieb	25	20	29	1	°C
4.2	T4AUTOHMAX	Die maximale Betriebsumgebungstemperatur für die Heizung im Automatikmodus	17	10	17	1	°C
5.1	WASSERFLUSSTEMP.	Aktivieren oder Deaktivieren der WASSERFLUSSTEMP.:0=KEIN,1=JA	1	0	1	1	/
5.2	RAUM-TEMP.	Aktivieren oder Deaktivieren der RAUMTEMP.:0=KEIN,1=JA	0	0	1	1	/
5.3	DOPPELZONE	Aktivieren oder Deaktivieren der RAUMTHERMOSTAT DOPPELTE ZONE:0=NEIN,1=JA	0	0	1	1	/
6.1	RAUMTHERMOSTAT	Raumthermostatmodus: 0=NEIN, 1=MOD.SETZ, 2=EINZ-ZONE, 3=DOPPELZONE	0	0	3	1	/
7.1	dT1_IBH_ON	Die Temperaturdifferenz zwischen T1S und T1 zum Starten der Zusatzheizung.	5	2	10	1	°C
7.2	t_IBH_DELAY	Die Zeit, die der Kompressor gelaufen ist, bevor die erste Zusatzheizung eingeschaltet wird	30	15	120	5	MIN
7.3	T4_IBH_ON	Die Umgebungstemperatur für den Start der Reserveheizung	-5	-15	10	1	°C
7.4	dT1_AHS_ON	Die Temperaturdifferenz zwischen T1S und T1B zum Einschalten der Zusatzheizquelle	5	2	10	1	°C
7.5	t_AHS_DELAY	Die Zeit, die der Kompressor vor dem Start der zusätzlichen Heizquelle gelaufen ist	30	5	120	5	MIN
7.6	T4_AHS_ON	Die Umgebungstemperatur für den Start der Zusatzheizquelle	-5	-15	10	1	°C
7.7	IBH-LOKAL	IBH/AHS Installationsort ROHR SCHL.=0; PUFFERTANK=1	0	0	0	0	°C
7.8	P_IBH1	Leistungsaufnahme von IBH1	0	0	20	0,5	kW
7.9	P_IBH2	Leistungsaufnahme von IBH2	0	0	20	0,5	kW
7.10	P_TBH	Leistungsaufnahme von TBH	2	0	20	0,5	kW
8.1	T1S_H.A_H	Die Soll-Austrittswassertemperatur für die Raumheizung im Urlaub-Weg-Modus	25	20	25	1	°C
8.2	T5S_H.A_DHW	Die Soll-Austrittswassertemperatur für die Trinkwassererwärmung im Urlaubsbetrieb	25	20	25	1	°C
12.1	VORHEIZUNG FÜR BODEN T1S	Die Einstelltemperatur des Austrittswassers beim ersten Vorheizen für den Fußboden	25	25	35	1	°C
12.3	t_FIRSTFH	Die letzte Zeit für die Bodenvorwärmung	72	48	96	12	STD



12.4	t_AUSTROCKNEN	Der Tag zum Aufwärmen während der Bodentrocknung	8	4	15	1	TAG
12.5	t_SPITZE	Die weiteren Tage bei hoher Temperatur während der Bodentrocknung	5	3	7	1	TAG
12.6	t_TROCKEND	Der Tag des Temperaturabfalls während der Bodentrocknung	5	4	15	1	TAG
12.7	T_TROCKENSPITZE	Die angestrebte Spitzentemperatur des Wasserflusses während der Bodentrocknung	45	30	55	1	°C
12.8	STARTZEIT	Die Startzeit der Bodentrocknung	Stunde:die aktuelle Zeit (nicht zur vollen Stunde +1, zur vollen Stunde +2) Minute: 00	0:00	23:30	1/30	h/min
12.9	STARTDATUM	Das Anfangsdatum der Austrocknung des Bodens	Das heutige Datum	1/1/2000	31/12/2099	1/1/2001	d/my
13.1	AUTOMATISCHER NEUSTART KÜHL-/HEIZMODUS	Aktivieren oder deaktivieren Sie den automatischen Neustart des Kühl-/Heizmodus. 0=NEIN, 1=JA	1	0	1	1	/
13.2	AUTOM. NEUSTART WW-MODUS	Aktivieren oder deaktivieren Sie den automatischen Neustart des WW-Modus. 0=NEIN, 1=JA	1	0	1	1	/
14.1	LEISTUNGSBEGRENZUNG	Die Art der Leistungsaufnahmebegrenzung, 0=KEIN, 1~8=TYPE 1~8	0	0	8	1	/
15.1	AN/AUS (M1 M2)	Definiert die Funktion des Schalters M1M2; 0=FERNBE AN/AUS, 1= TBH AN/AUS, 2= AHS AN/AUS	0	0	2	1	/
15.2	SMART GRID	Aktiviert oder deaktiviert das SMART GRID; 0=KEIN, 1=JA	0	0	1	1	/
15.3	T1b (Tw 2)	Aktiviert oder deaktiviert T1b (Tw 2); 0=KEIN, 1=JA	0	0	1	1	/
15.4	Tbt1	Aktiviert oder deaktiviert Tbt1; 0=KEIN, 1=JA	0	0	1	1	/
15.5	Tbt2	Aktiviert oder deaktiviert Tbt2; 0=KEIN, 1=JA	0	0	1	1	/
15.6	Ta	Aktiviert oder deaktiviert Ta; 0=KEIN, 1=JA	0	0	1	1	/
15.7	SOLAR-EING.	Wählt den SOLAR-EING.; 0=KEIN, 1=CN18Tsolar, 2=CN11SL1SL2	0	0	2	1	/
15.8	F-ROHR-LÄNGE	Wählt die Gesamtlänge der Flüssigkeitsleitung (F-ROHR-LÄNGE); 0=F-ROHR-LÄNGE<10m, 1=F-ROHR-LÄNGE ≥ 10m	0	0	1	1	/
15.9	dTbt1	Die Temperaturdifferenz für den Start des Gerätes (Tbt2)	15	0	50	1	°C
15.10	RT/Ta_PCB	Aktiviert oder deaktiviert RT/Ta_PCB; 0=KEIN, 1=JA	0	0	1	1	/
16.1	PER_START	Start-Prozentsatz von Mehrfachgeräten	10	10	100	10	%
16.2	TIME_ADJUST	Anpassungszeit für Hinzufügen oder Entfernen von Geräten	5	1	60	1	MIN
16.3	ADRESSE RÜCKSETZEN	Adresscode des Geräts zurücksetzen	FF	0	15	1	/
17.1	HMI SETZEN	HMI wählen; 0=MASTER, 1=SLAVE	0	0	1	1	/
17.2	HMI ADDRESS FOR BMS	Den HMI-Adresscode für BMS festlegen	1	1	16	1	/

## 10 TESTLAUF UND ENDKONTROLLE

Der Installateur ist verpflichtet, die korrekte Funktion des Gerätes nach der Installation zu überprüfen.

### 10.1 Endkontrolle

Bevor Sie das Gerät einschalten, lesen Sie folgende Empfehlungen:

- Wenn die vollständige Installation und alle notwendigen Einstellungen vorgenommen wurden, schließen Sie alle Frontblenden des Geräts und bringen Sie die Geräteabdeckung wieder an.
- Die Serviceabdeckung des Schaltkastens darf nur von einem konzessionierten Elektriker für Wartungszwecke

#### HINWEIS

dass während der ersten Betriebszeit des Gerätes die erforderliche Leistungsaufnahme höher sein kann als auf dem Typenschild des Gerätes angegeben. Dieses Phänomen entsteht durch den Kompressor, der 50 Stunden Laufzeit benötigt, bevor ein reibungsloser Betrieb und eine stabile Leistungsaufnahme erreicht wird.

### 10.2 Testlaufbetrieb (manuell)

Bei Bedarf kann der Installateur jederzeit einen manuellen Testlauf durchführen, um die korrekte Funktion der Entlüftung, Heizung, Kühlung und WW-Erwärmung zu überprüfen, siehe 9.6.11 "Testlauf".

## 11 INSTANDHALTUNG UND WARTUNG

Um eine optimale Verfügbarkeit des Geräts zu gewährleisten, müssen in regelmäßigen Abständen eine Reihe von Kontrollen und Prüfungen am Gerät und der Verkabelung zum Stromnetz durchgeführt werden.

Diese Wartung muss von Ihrem lokalen Techniker durchgeführt werden.

Um eine optimale Verfügbarkeit des Gerätes zu gewährleisten, müssen in regelmäßigen Abständen eine Reihe von Prüfungen und Kontrollen am Gerät und der Feldverdrahtung durchgeführt werden.

Diese Wartung muss von Ihrem lokalen Techniker durchgeführt werden.

#### GEFAHR

##### ELEKTRISCHER SCHOCK

- Vor der Durchführung von Wartungs- oder Reparaturarbeiten muss die Stromversorgung an der Stromzuleitung ausgeschaltet werden.
- Berühren Sie 10 Minuten lang nach dem Ausschalten der Stromversorgung keine spannungsführenden Teile.
- Die Kurbelheizung des Kompressors kann auch im Standby-Betrieb arbeiten.
- Bitte beachten Sie, dass einige Teile des elektrischen Komponentenkastens heiß sind.
- Die Berührung von leitenden Teilen ist verboten.
- Das Gerät darf niemals gewaschen werden. Es kann einen elektrischen Schlag oder Brand verursachen.

Lassen Sie das Gerät nicht unbeaufsichtigt, wenn die Serviceabdeckung entfernt wird.

Die folgenden Kontrollen müssen mindestens einmal pro Jahr von einer qualifizierten Person durchgeführt werden.

- **Wasserdruck**  
Prüfen Sie den Wasserdruck, wenn er unter 1 bar liegt, befüllen Sie das System mit Wasser.
- **Wasserfilter**  
Reinigen Sie den Wasserfilter.
- **Wasser-Druckbegrenzungsventil**  
Prüfen Sie die korrekte Funktion des Druckbegrenzungsventils, indem Sie den schwarzen Knopf am Ventil gegen den Uhrzeigersinn drehen:
  - Wenn Sie kein klapperndes Geräusch hören, wenden Sie sich an Ihren Händler.
  - Sollte das Wasser weiterhin aus dem Gerät auslaufen, schließen Sie zuerst die Absperrventile für den Wassereinlass und den Wasserauslass und setzen Sie sich dann mit Ihrem örtlichen Händler in Verbindung.
- **Schlauch des Druckbegrenzungsventils**  
Prüfen Sie, ob der Schlauch des Druckbegrenzungsventils richtig positioniert ist, um das Wasser abzulassen.
- **Isolierabdeckung des Reserveheizerbehälters**  
Prüfen Sie, ob die Isolierabdeckung der Standheizung fest um den Behälter der Standheizung herum befestigt ist.
- **WW-Tanküberdruckventil (Feldversorgung)** Gilt nur für Anlagen mit einem WW-Tank. Prüfen Sie die korrekte Funktion des Druckbegrenzungsventils am Brauchwasserspeicher.
- **Warmwasser-Tankzuheizer**  
Gilt nur für Anlagen mit einem Brauchwasserspeicher. Es ist ratsam, Kalkablagerungen auf dem Zuheizer zu entfernen, um seine Lebensdauer zu verlängern, besonders in Regionen mit hartem Wasser. Dazu den Brauchwassertank entleeren, den Zusatzheizer aus dem Brauchwassertank herausnehmen und für 24 Stunden in einen Eimer (oder ähnliches) mit Kalkentfernungsmittel eintauchen.
- **Geräteschaltkasten**
  - Führen Sie eine gründliche Sichtprüfung des Schaltkastens durch und suchen Sie nach offensichtlichen Mängeln, wie z.B. lose Verbindungen oder fehlerhafte Verdrahtung.
  - Kontrolle der Schütze mit einem Ohm-Meter auf korrekte Funktion. Alle Kontakte dieser Schütze müssen in geöffneter Stellung sein.

Verwendung von Glykol (siehe **8.5.4 "Frostschutz des Wasserkreislaufs"**) Dokumentieren Sie mindestens einmal jährlich die Glykolkonzentration und den pH-Wert im System.

- Ein PH-Wert unter 8,0 zeigt an, dass ein signifikanter Teil des Inhibitors verbraucht ist und dass mehr Inhibitor zugegeben werden muss.
- Wenn der pH-Wert unter 7,0 liegt, hat eine Oxidation des Glykols stattgefunden. Dann muss das System entleert und gründlich gespült werden, bevor es zu schweren Schäden kommt.

Stellen Sie sicher, dass die Entsorgung der Glykol-Lösung gemäß den einschlägigen örtlichen Gesetzen und Vorschriften erfolgt.

## 12 FEHLERSUCHE

Dieser Abschnitt enthält nützliche Informationen zur Diagnose und Behebung bestimmter Störungen, die am Gerät auftreten können.

Diese Fehlersuche und die damit verbundenen Abhilfemaßnahmen dürfen nur von Ihrem örtlichen Techniker durchgeführt werden.

### 12.1 Allgemeine Richtlinien

Bevor Sie mit der Fehlerbehebung beginnen, untersuchen Sie das Gerät gründlich und suchen Sie nach möglichen Ursachen wie losen Verbindungen oder defekten Verkabelungen.

#### **WARNUNG**

Bei einer Überprüfung des Schaltkastens des Gerätes ist immer darauf zu achten, dass der Hauptschalter des Gerätes ausgeschaltet ist.

Wenn eine Sicherheitsvorrichtung aktiviert wurde, stoppen Sie das Gerät und finden Sie heraus, warum die Sicherheitsvorrichtung aktiviert wurde, bevor Sie sie zurücksetzen. Keinesfalls dürfen Sicherheitseinrichtungen überbrückt oder auf einen anderen Wert als die Werkseinstellung geändert werden. Wenn die Ursache des Problems nicht gefunden werden kann, rufen Sie Ihren örtlichen Händler.

Wenn das Druckbegrenzungsventil nicht richtig funktioniert und ausgetauscht werden soll, schließen Sie immer den am Druckbegrenzungsventil angebrachten flexiblen Schlauch wieder an, damit kein Wasser aus dem Gerät tropft!

#### **HINWEIS**

Bei Problemen im Zusammenhang mit dem optionalen Solarkit für die Warmwasserbereitung lesen Sie bitte die Fehlersuche in der Installations- und Betriebsanleitung des Kits.

### 12.2 Allgemeine Symptome

Symptom 1: Das Gerät ist eingeschaltet, aber das Gerät heizt oder kühlt nicht wie erwartet.

MÖGLICHE URSACHEN	ABHILFEMASSNAHMEN
Die Temperatureinstellung ist nicht richtig.	Prüfen Sie die Parameter: T4HMAX, T4HMIN im Heizmodus. T4CMAX, T4CMIN im Kühlmodus. T4DHWMAX, T4DHWMIN im WW-Modus.
Der Wasserdurchfluss ist zu gering.	<ul style="list-style-type: none"> <li>• Prüfen Sie, ob alle Absperrventile des Wasserkreislaufs in der korrekten Position sind.</li> <li>• Prüfen Sie, ob der Wasserfilter verstopft ist.</li> <li>• Stellen Sie sicher, dass sich keine Luft im Wassersystem befindet.</li> <li>• Prüfen Sie am Manometer, ob ein ausreichender Wasserdruck vorhanden ist. Der Wasserdruck muss &gt;1 bar betragen (Wasser ist kalt).</li> <li>• Überprüfen Sie, dass das Ausdehnungsgefäß nicht defekt ist.</li> <li>• Prüfen Sie, ob der Widerstand im Wasserkreislauf nicht für die Pumpe zu hoch ist.</li> </ul>
Die Wassermenge in der Anlage ist zu gering.	Stellen Sie sicher, dass das Wasservolumen in der Anlage über dem erforderlichen Mindestwert liegt (siehe " <b>8.5.2 Wasservolumen und Dimensionierung von Ausdehnungsgefäßen</b> ").

Symptom 2: Das Gerät ist eingeschaltet, aber der Kompressor läuft nicht an (Raumheizung oder Brauchwassererwärmung)

MÖGLICHE URSACHEN	ABHILFEMASSNAHMEN
Das Gerät arbeitet möglicherweise außerhalb seines Betriebsbereichs (die Wassertemperatur ist zu niedrig).	<p>Bei niedriger Wassertemperatur nutzt das System die Zusatzheizung, um zuerst die Mindestwassertemperatur (12°C) zu erreichen.</p> <ul style="list-style-type: none"> <li>• Prüfen Sie, ob die Stromversorgung des Reserveheizers korrekt ist.</li> <li>• Prüfen Sie, ob die Thermosicherung des Reserveheizers geschlossen ist.</li> <li>• Prüfen Sie, ob die Thermosicherung des Reserveheizers aktiviert wurde.</li> <li>• Prüfen Sie, ob die Schütze des Reserveheizers defekt sind.</li> </ul>

Symptom 3: Pumpe macht Geräusche (Kavitation)

MÖGLICHE URSACHEN	KORRIGIERENDE MASSNAHMEN
Es ist Luft im System.	Spülluft.
Der Wasserdruck am Pumpeneinlass ist zu niedrig.	<ul style="list-style-type: none"> <li>• Prüfen Sie am Manometer, ob ein ausreichender Wasserdruck vorhanden ist. Der Wasserdruck muss &gt; 1 bar sein (Wasser ist kalt).</li> <li>- Prüfen Sie, ob das Manometer defekt ist.</li> <li>• Prüfen Sie, ob das Ausdehnungsgefäß defekt ist.</li> <li>• Prüfen Sie die korrekte Vordruckeinstellung des Ausdehnungsgefäßes (siehe "<b>8.5.2 Wasservolumen und Dimensionierung von Ausdehnungsgefäßen</b>").</li> </ul>

Symptom 4: Das Wasserdruckbegrenzungsventil öffnet

MÖGLICHE URSACHEN	ABHILFEMASSNAHMEN
Das Ausdehnungsgefäß ist defekt.	Ausdehnungsgefäß austauschen.
Der Füllwasserdruck in der Anlage ist höher als 0,3MPa.	Achten Sie darauf, dass der Füllwasserdruck in der Anlage etwa 0,10–0,20MPa beträgt (siehe " <b>8.5.2 Wasservolumen und Dimensionierung von Ausdehnungsgefäßen</b> ").

Symptom 5: Das Wasserüberdruckventil ist undicht.

MÖGLICHE URSACHEN	ABHILFEMASSNAHMEN
Der Wasserdruckventil-Ausgang ist durch Schmutz blockiert.	<p>Prüfen Sie die korrekte Funktion des Druckbegrenzungsventils durch Drehen des roten Knopfes am Ventil gegen den Uhrzeigersinn:</p> <ul style="list-style-type: none"> <li>• Wenn Sie kein Klickgeräusch hören, wenden Sie sich an Ihren Fachhändler.</li> <li>• Sollte weiterhin Wasser aus dem Gerät auslaufen, schließen Sie zuerst die Absperrventile für den Wasserzulauf und den Wasseraustritt und wenden Sie sich dann an Ihren örtlichen Händler.</li> </ul>

Symptom 6: Mangel an Raumheizleistung bei niedrigen Außentemperaturen

MÖGLICHE URSACHEN	ABHILFEMASSNAHMEN
Betrieb des Reserveheizers ist nicht aktiviert.	Prüfen Sie, ob "ANDERE HEIZQUELLE/ RESERVEHEIZER" aktiviert ist, siehe " <b>9.6 Datenfeldeinstellungen</b> ". Prüfen Sie, ob der Thermoschutz des Reserveheizers aktiviert wurde (siehe "Steuerkomponenten für Reserveheizer (IBH)". Prüfen Sie, ob die Zusatzheizung läuft, da die Zusatzheizung und die Zusatzheizung nicht gleichzeitig betrieben werden können.
Es wird zu viel Wärmepumpenleistung für die Erwärmung des Brauchwassers verwendet (gilt nur für Anlagen mit einem Brauchwasserspeicher).	<p>Prüfen Sie, ob "t_DHWHP_MAX" und "t_DHWHP_RESTRICT" entsprechend konfiguriert sind:</p> <ul style="list-style-type: none"> <li>• Stellen Sie sicher, dass die "WWPRIORITÄT" in der Benutzeroberfläche deaktiviert ist.</li> <li>• Aktivieren Sie "T4_TBH_ON" in der Benutzeroberfläche/FÜR TECHNIKER, um den Tankzuheizer für die Warmwasserbereitung zu aktivieren.</li> </ul>

Symptom 7: Der Heizbetrieb kann nicht sofort in den Warmwassermodus wechseln

MÖGLICHE URSACHEN	ABHILFEMASSNAHMEN
Das Volumen des Tanks ist zu klein und die Position des Wassertemperaturfühlers nicht hoch genug.	<ul style="list-style-type: none"> <li>• Setzen Sie "dT1S5" auf den maximalen Wert und "t_DHWHP_RESTRICT" auf den minimalen Wert.</li> <li>• Stellen Sie dT1SH auf 2°C ein.</li> <li>• Aktivieren Sie den TBH. Der TBH sollte vom Außengerät gesteuert werden.</li> <li>• Wenn die AHS verfügbar ist, schalten Sie diese erst ein, wenn die Anforderung zum Einschalten der Wärmepumpe erfüllt ist, dann schaltet sich die Wärmepumpe ein.</li> <li>• Wenn sowohl der TBH als auch die AHS nicht verfügbar sind, versuchen Sie, die Position des T5-Sensors zu ändern (siehe <b>5 "Allgemeine Einleitung"</b>).</li> </ul>

Symptom 8: Der Brauchwassermodus kann nicht sofort in den Heizmodus wechseln.

MÖGLICHE URSACHEN	KORRIGIERENDE MASSNAHMEN
Wärmetauscher für die Raumheizung nicht groß genug	<ul style="list-style-type: none"> <li>• Setzen Sie "t_DHWHP_MAX" auf den Minimalwert, der vorgeschlagene Wert beträgt 60min.</li> <li>• Wenn die Umwälzpumpe außerhalb des Geräts nicht vom Gerät gesteuert wird, versuchen Sie, sie an das Gerät anzuschließen.</li> <li>• Bauen Sie ein 3-Wege-Ventil am Eingang der Lüfterspule (Verdampfergebläse) ein, um einen ausreichenden Wasserdurchfluss zu gewährleisten.</li> </ul>
Die Raumwärmebelastung ist gering	Normal, keine Notwendigkeit zum Heizen
Desinfektionsfunktion ist aktiviert, aber ohne TBH	<ul style="list-style-type: none"> <li>• Desinfektionsfunktion ausschalten</li> <li>• TBH oder AHS für WW-Modus hinzufügen</li> </ul>
Schalten Sie die Funktion SCHN.WASSER manuell ein, nachdem das Warmwasser den Anforderungen entspricht, und die Wärmepumpe nicht rechtzeitig in den Klimamodus wechselt, wenn die Klimaanlage benötigt wird	Manuelles Ausschalten der SCHN.WASSER-Funktion
Wenn die Umgebungstemperatur niedrig ist, das Warmwasser nicht ausreicht und die AHS nicht oder zu spät aktiviert wird	<ul style="list-style-type: none"> <li>- Legen Sie "T4DHWMIN" fest, der vorgeschlagene Wert ist <math>\geq -5^{\circ}\text{C}</math></li> <li>- Legen Sie "T4_TBH_ON" fest, der vorgeschlagene Wert ist <math>\geq 5^{\circ}\text{C}</math></li> </ul>
WW-MODUS PRIORITÄT	Wenn AHS oder IBH an das Gerät angeschlossen ist, muss das Innengerät bei Ausfall des Außengeräts den WW-Modus so lange ausführen, bis die Wassertemperatur die eingestellte Temperatur erreicht hat, bevor in den Heizmodus gewechselt wird.

Symptom 9: WW-Modus, Wärmepumpe stoppt die Arbeit, aber der Sollwert wird nicht erreicht, die Raumheizung benötigt Wärme, aber das Gerät bleibt im Warmwasserbetrieb.

MÖGLICHE URSACHEN	KORRIGIERENDE MASSNAHMEN
Oberfläche der Spule im Tank nicht groß genug	Die gleiche Lösung für Symptom 7
TBH oder AHS nicht verfügbar	Die Wärmepumpe bleibt so lange im WW-Modus, bis "t_DHWHP_MAX" oder der Sollwert erreicht ist. Fügen Sie TBH oder AHS für den Warmwassermodus hinzu, TBH und AHS sollten vom Gerät gesteuert werden.

## 12.3 Betriebsparameter

Dieses Menü ist für Monteure oder Service-Techniker gedacht, die die Betriebsparameter prüfen.

- Gehen Sie auf der Startseite auf "MENÜ">"BETRIEBSPARAMETER".
- Drücken Sie "OK". Es gibt neun Seiten, für die Betriebsparameter, wie folgt. Drücken Sie "▼" oder "▲" zum Rollen.

BETRIEBSPARAMETER	#00
ONLINE-GERÄTENUMMER	1
BETRIEBSMODUS	KALT
SV1 STAT.	AN
SV2 STAT.	AUS
SV3 STAT.	AUS
PUMP_I	AN
ADDRESS	1/9

BETRIEBSPARAMETER	#00
PUMPE O	AUS
PUMPE C	AUS
PUMPE S	AUS
PUMPE D	AUS
ROHR RESERVEHEIZER	AUS
TANK-RESERVEHEIZ.	AN
ADRESSE	2/9

BETRIEBSPARAMETER	#00
GASKESSEL	AUS
T1 AUSGANGSWASSTEMP.	35°C
WASSERFLUS	1,72m³/h
WÄRMEPUMPEKAPAZITÄT	11,52kW
STROMAUFN.	1000kWh
Ta RAUMTEMP	25°C
ADRESSE	3/9

BETRIEBSPARAMETER	#00
T5 WASSERTANKTEMP.	53°C
Tw2 KREISL2 WASSERTEMP.	35°C
TIS' C1 KLIMAKURVEN-TEMP.	35°C
TIS2' C2 KLIMAKURVEN-TEMP.	35°C
TW_O PLATTE W-AUS-TEMP.	35°C
TW_I PLATTE W-EIN-TEMP.	30°C
ADRESSE	4/9

BETRIEBSPARAMETER	#00
Tbt1 PUFFERTANK_HOCH TEMP.	35°C
Tbt2 PUFFERTANK_NIEDR. TEMP.	35°C
Tsolar	25°C
IN.EINH-SW	01-09-2019V01
ADRESSE	5/9

BETRIEBSPARAMETER	#00
ODU MODEL	6kW
KOMP STROM	12A
KOMP FREQUENZ	24Hz
KOMP LAUFZEIT	54 MIN
KOMP GESAMTLAUFZEIT	1000Hrs
EXPANSIONVENTIL	200P
ADRESSE	6/9

BETRIEBSPARAMETER	#00
LÜFT.GSCH	600R/MIN
IN.G SOLL-FREQUENZ	46Hz
FREQUENZBEGRENZTER TYP	5
VERSORG.SPAN.	230V
DC-GENERATORSPANNUNG	420V
DC-GENERATORSTROM	18A
ADDRESS	7/9

BETRIEBSPARAMETER	#00
TW_O PLATTE W-AUS-TEMP.	35°C
TW_I PLATTE W-EIN-TEMP.	30°C
T2 PLATTE F-AUS-TEMP.	35°C
T2B PLATTE F-EIN-TEMP.	35°C
Th KOMP. AUFSaug TEMP.	5°C
Tp KOMP. ABFLUSS TEMP.	75°C
ADDRESS	8/9

BETRIEBSPARAMETER	#00
T3 AUSSEN-TAUSCHERTEMP.	5°C
T4 AUSSEN-LUFTTEMP.	5°C
TF-MODULTEMP.	55°C
P1 KOMP. DRUCK	2300kPa
AU.EINH-SW	01-09-2018V01
HMI-SOFTWARE	01-09-2018V01
ADDRESS	9/9

### HINWEIS

Der Parameter für die Leistungsaufnahme ist vorbereitend. Einige Parameter sind im System nicht aktiviert, der Parameter zeigt "--" an.  
 Die Wärmepumpenkapazität dient nur als Referenzwert, es wird nicht für die Leitung der Einheit benutzt. Die Genauigkeit des Sensors liegt bei  $\pm 1^\circ\text{C}$ . Die Durchflussparameter werden entsprechend den Funktionsparameter der Pumpe berechnet, mit Abweichungen im Fall unterschiedlicher Durchflussmengen, mit einer maximalen Abweichung von 25%.

## 12.4 Fehler-Codes

Wenn eine Sicherheitseinrichtung aktiviert ist, wird auf der Benutzeroberfläche ein Fehlercode angezeigt.

Eine Liste aller Fehler und Abhilfemaßnahmen finden Sie in der folgenden Tabelle.

Setzen Sie die Sicherheit zurück, indem Sie das Gerät aus- und wieder einschalten.

Sollte diese Prozedur zum Zurücksetzen der Sicherung nicht erfolgreich sein, wenden Sie sich an Ihren Händler.

FEHLER-CODE	FEHLFUNKTION ODER SCHUTZ	FEHLERURSACHE UND ABHILFEMAßNAHMEN
<i>E0</i>	Fehler beim Wasserdurchfluss (nach 3 mal E8)	<ol style="list-style-type: none"> <li>1. Der Leitungskreis ist kurzgeschlossen oder offen. Schließen Sie das Kabel wieder richtig an.</li> <li>2. Der Wasserdurchsatz ist zu gering.</li> <li>3. Wasserdurchflussschalter ist ausgefallen, der Schalter ist ständig offen oder geschlossen, tauschen Sie den Wasserdurchflussschalter aus.</li> </ol>
<i>E2</i>	Kommunikationsfehler zwischen Steuereinheit und Innengerät	<ol style="list-style-type: none"> <li>1. Das Kabel zwischen der kabelgebundenen Fernbedienung und dem Gerät ist nicht angeschlossen. Schließen Sie das Kabel an.</li> <li>2. Die Reihenfolge der Kommunikationskabel ist nicht korrekt. Schließen Sie das Kabel in der richtigen Reihenfolge wieder an.</li> <li>3. Möglicherweise gibt es in der Nähe ein starkes Magnetfeld oder Störungen durch Hochspannung, wie z.B. Aufzüge, große Leistungstransformatoren usw.</li> </ol> <p>Installieren Sie ein Schutzabdeckung für das Gerät oder installieren Sie das Gerät an einen anderen Ort.</p>
<i>E3</i>	Fehler am Endaustritts-Wassertempatursensor (T1)	<ol style="list-style-type: none"> <li>1. Prüfen Sie den Widerstand des Sensors</li> <li>2. Der T1-Sensorstecker ist gelöst. Schließen Sie ihn wieder an.</li> <li>3. Der T1-Sensorstecker ist feucht oder es ist Wasser eingedrungen. Entfernen Sie das Wasser und trocknen Sie den Stecker. Wasserfester Kleber hinzufügen.</li> <li>4. Der T1-Sensor ist defekt, ersetzen Sie ihn durch einen neuen Sensor.</li> </ol>
<i>E4</i>	Fehler von Wassertank-Tempatursensor (T5)	<ol style="list-style-type: none"> <li>1. Prüfen Sie den Widerstand des Sensors</li> <li>2. Der T5-Sensorstecker ist gelöst. Schließen Sie ihn wieder an.</li> <li>3. Der T5-Sensorstecker ist feucht oder es ist Wasser eingedrungen. Entfernen Sie das Wasser und trocknen Sie den Stecker. Verwenden Sie wasserfesten Kleber zum Abdichten.</li> <li>4. Der T5-Sensor ist defekt, ersetzen Sie ihn durch einen neuen Sensor.</li> <li>5. Wenn Sie die Warmwasserbereitung schließen wollen, wenn kein T5-Sensor an das System angeschlossen ist, kann der T5-Sensor nicht erkannt werden, siehe <b>9.6.1 "WW MODUSEINST."</b></li> </ol>
<i>E8</i>	Störung des Wasserflusses	<p>Überprüfen Sie, ob alle Absperrventile des Wasserkreislaufs vollständig geöffnet sind.</p> <ol style="list-style-type: none"> <li>1. Prüfen Sie, ob der Wasserfilter gereinigt werden muss.</li> <li>2. Siehe <b>"8.6 Wasser einfüllen"</b></li> <li>3. Stellen Sie sicher, dass sich keine Luft im System befindet (Spülluft).</li> <li>4. Prüfen Sie am Manometer, ob ein ausreichender Wasserdruck vorhanden ist. Der Wasserdruck muss &gt;1 bar betragen.</li> <li>5. Prüfen Sie, ob die Pumpendrehzahl auf die höchste Drehzahl eingestellt ist.</li> <li>6. Achten Sie darauf, dass das Ausdehnungsgefäß nicht gebrochen ist.</li> <li>7. Prüfen Sie, ob der Widerstand im Wasserkreislauf nicht für die Pumpe zu hoch ist (siehe <b>"9.4 Einstellen des Wärmepumpe"</b>).</li> <li>8. Tritt dieser Fehler im Abtaubetrieb (während der Raumheizung oder der Brauchwassererwärmung) auf, stellen Sie sicher, dass die Stromversorgung der Zusatzheizung korrekt verdrahtet ist und dass die Sicherungen nicht durchgebrannt sind.</li> <li>9. Prüfen Sie, dass die Sicherung der Pumpe und die Sicherung der Leiterplatte nicht durchgebrannt sind.</li> </ol>
<i>Ed</i>	Fehler des Wasserzulauf-Temp.sensors (Tw_in)	<ol style="list-style-type: none"> <li>1. Prüfen Sie den Widerstand des Sensors</li> <li>2. Der Tw_in-Sensorstecker ist gelockert. Verbinden Sie es wieder.</li> <li>3. Der TW_in-Sensorstecker ist feucht oder es ist Wasser eingedrungen. Entfernen Sie das Wasser und trocknen Sie den Stecker. Verwenden Sie wasserfesten Kleber zum Abdichten.</li> <li>4. Der Ausfall des Tw_in-Sensors, Austausch eines neuen Sensors.</li> </ol>

FEHLER-CODE	FEHLFUNKTION ODER SCHUTZ	FEHLERURSACHE UND ABHILFEMAßNAHMEN
<i>EE</i>	Ausfall des Innengeräte-EEPROM	<ol style="list-style-type: none"> <li>1. Der EEPROM-Parameter ist fehlerhaft, schreiben Sie die EEPROM-Daten neu.</li> <li>2. EEPROM-Chipteil ist defekt, wechseln Sie ein neues EEPROM-Chipteil.</li> <li>3. Die Hauptsteuerplatine des Innengeräts ist defekt. Ersetzen Sie sie durch eine neue Platine.</li> </ol>
<i>HO</i>	Kommunikationsfehler zwischen Innengerät und Außengerät	<ol style="list-style-type: none"> <li>1. Das Kabel zwischen der Außengerät und der Hauptsteuerplatine des Innengeräts ist nicht angeschlossen. Schließen Sie das Kabel an.</li> <li>2. Die Reihenfolge der Kommunikationskabel ist nicht korrekt. Schließen Sie das Kabel in der richtigen Reihenfolge wieder an.</li> <li>3. Ob es sich um ein hohes Magnetfeld oder starke Leistungsstörungen handelt, wie z.B. Aufzüge, große Leistungstransformatoren, etc. Um eine Barriere zum Schutz des Geräts hinzuzufügen oder das Gerät an einen anderen Ort zu bewegen.</li> </ol>
<i>H2</i>	Fehler des Kältemittelflüssigkeits-Temperatursensors (T2)	<ol style="list-style-type: none"> <li>1. Prüfen Sie den Widerstand des Sensors</li> <li>2. Der T2-Sensorstecker ist gelöst. Schließen Sie ihn wieder an.</li> <li>3. Der T2-Sensorstecker ist feucht oder es ist Wasser eingedrungen. Entfernen Sie das Wasser und trocknen Sie den Stecker. Verwenden Sie wasserfesten Kleber zum Abdichten.</li> <li>4. Der Ausfall des T2-Sensors, Austausch eines neuen Sensors.</li> </ol>
<i>H3</i>	Fehler des Kältemittelgas-Temperatursensors (T2B)	<ol style="list-style-type: none"> <li>1. Prüfen Sie den Widerstand des Sensors</li> <li>2. Der T2B-Sensorstecker ist gelockert. Schließen Sie ihn wieder an.</li> <li>3. Der T2B-Sensorstecker ist feucht oder es ist Wasser eingedrungen. Entfernen Sie das Wasser und trocknen Sie den Stecker. Verwenden Sie wasserfesten Kleber zum Abdichten.</li> <li>4. Ausfall des T2B-Sensors, Austausch eines neuen Sensors.</li> </ol>
<i>H5</i>	Fehler des Raumtemperatursensors (Ta)	<ol style="list-style-type: none"> <li>1. Prüfen Sie den Widerstand des Sensors</li> <li>2. Der Ta Sensor befindet sich in der Schnittstelle;</li> <li>3. Der Ta-Sensor ist defekt, ersetzen Sie ihn durch einen neuen Sensor oder eine neue Schnittstelle bzw. setzen Sie den Ta zurück oder schließen Sie einen neuen Ta von der Platine des Innengeräts aus an.</li> </ol>
<i>H9</i>	Fehler des Wasseraustritts-Temperatursensors der Zone 2 (Tw2)	<ol style="list-style-type: none"> <li>1. Prüfen Sie den Widerstand des Sensors</li> <li>2. Der Sensorstecker T1B ist gelöst. Schließen Sie es wieder an.</li> <li>3. Der T1B-Sensorstecker ist feucht oder es ist Wasser eingedrungen. Entfernen Sie das Wasser und trocknen Sie den Stecker. Verwenden Sie wasserfesten Kleber zum Abdichten.</li> <li>4. Ausfall des T1B-Sensors, Austausch eines neuen Sensors.</li> </ol>
<i>HR</i>	Fehler des Wasseraustritts-Temp.sensors (Tw_out)	<ol style="list-style-type: none"> <li>1. Der Sensorstecker TW_out ist gelöst. Schließen Sie es wieder an.</li> <li>2. der TW_out Sensorstecker ist nass oder es ist Wasser eingedrungen. das Wasser entfernen, den Stecker trocken machen. wasserfesten Kleber hinzufügen</li> <li>3. Der Sensor TW_out fällt aus, wechseln Sie einen neuen Sensor.</li> </ol>
<i>PS</i>	Tw_out-Tw_in  Wert ist zu groß, Schutzmodus.	<ol style="list-style-type: none"> <li>1. Überprüfen Sie, ob alle Absperrventile des Wasserkreislaufs vollständig geöffnet sind.</li> <li>2. Prüfen Sie, ob der Wasserfilter gereinigt werden muss.</li> <li>3. Siehe <b>"8.6 Wasser einfüllen"</b></li> <li>4. Stellen Sie sicher, dass sich keine Luft im System befindet (Spülluft).</li> <li>5. Prüfen Sie am Manometer, ob ein ausreichender Wasserdruck vorhanden ist. Der Wasserdruck muss &gt;1 bar betragen (Wasser ist kalt).</li> <li>6. Prüfen Sie, ob die Pumpendrehzahl auf die höchste Drehzahl eingestellt ist.</li> <li>7. Achten Sie darauf, dass das Ausdehnungsgefäß nicht gebrochen ist.</li> <li>8. Prüfen Sie, dass der Widerstand im Wasserkreislauf nicht zu hoch für die Pumpe ist. (siehe <b>"9.4 Einstellen des Wärmepumpe"</b>).</li> </ol>
<i>Pb</i>	Frostschutz-Modus	Das Gerät kehrt automatisch in den Normalbetrieb zurück.
<i>PP</i>	Tw_out - Tw_in ungewöhnlichem Schutzmodus	<ol style="list-style-type: none"> <li>1. Prüfen Sie den Widerstand der beiden Sensoren</li> <li>2. Prüfen Sie die beiden Sensorinstallationsorte</li> <li>3. Der Kabelstecker am Wasserzulauf- und -austrittssensor ist gelöst. Schließen Sie ihn wieder an.</li> <li>4. Der Wasserzulauf / -austrittssensor (TW_in / TW_out) ist defekt. Ersetzen Sie ihn durch einen neuen Sensor.</li> <li>5. Das Vierwegeventil ist blockiert. Starten Sie das Gerät erneut, damit das Ventil die Richtung ändern kann.</li> <li>6. Das 4-Wege-Ventil ist defekt. Ersetzen Sie es durch ein neues Ventil.</li> </ol>



FEHLER-CODE	FEHLFUNKTION ODER SCHUTZ	FEHLERURSACHE UND ABHILFEMAßNAHMEN
<i>Hb</i>	Drei Mal "PP" Schutz und Tw_out<7°C	Dasselbe gilt für "PP".
<i>E7</i>	Fehler des oberen Temperatursensors am Puffertank (Tbt1)	<ol style="list-style-type: none"> <li>1. Prüfen Sie den Widerstand des Sensors.</li> <li>2. Der Tbt1-Sensorstecker ist gelöst, wieder anschließen.</li> <li>3. Der Tbt1-Sensorstecker ist feucht oder es ist Wasser eingedrungen. Entfernen Sie das Wasser und trocknen Sie den Stecker. Wasserfester Kleber hinzufügen.</li> <li>4. Fehler des Tbt1-Sensors, installieren Sie einen neuen Sensor.</li> </ol>
<i>Eb</i>	Fehler des Solar-Temperatursensors (Tsolar)	<ol style="list-style-type: none"> <li>1. Prüfen Sie den Widerstand des Sensors.</li> <li>2. Der Tsolar-Sensorstecker ist gelockert, wieder anschließen.</li> <li>3. Der Tsolar-Sensorstecker ist feucht oder es ist Wasser eingedrungen. Entfernen Sie das Wasser und trocknen Sie den Stecker. Wasserfester Kleber hinzufügen.</li> <li>4. Fehler des Tsolar-Sensors, installieren Sie einen neuen Sensor.</li> </ol>
<i>Ec</i>	Fehler des unteren Temperatursensor am Pufferspeicher (Tbt2)	<ol style="list-style-type: none"> <li>1. Prüfen Sie den Widerstand des Sensors.</li> <li>2. Der Tbt2-Sensorstecker ist gelockert, wieder anschließen.</li> <li>3. Der Tbt2-Sensorstecker ist feucht oder es ist Wasser eingedrungen. Entfernen Sie das Wasser und trocknen Sie den Stecker. Wasserfester Kleber hinzufügen.</li> <li>4. Fehler des Tbt2-Sensors, installieren Sie einen neuen Sensor.</li> </ol>
<i>HE</i>	Kommunikationsfehler zwischen Hauptplatine und Thermostattransferplatine	<p>Die RT/Ta-Platine ist so eingestellt, dass sie an der Benutzerschnittstelle gültig ist, aber die Thermostattransferplatine ist nicht angeschlossen oder die Kommunikation zwischen Thermostattransferplatine und Hauptplatine ist nicht korrekt angeschlossen. Wenn die Thermostattransferplatine nicht benötigt wird, setzen Sie die RT/Ta-Platine auf ungültig. Wenn die Thermostattransferplatine benötigt wird, schließen Sie sie an die Hauptplatine an und stellen Sie sicher, dass das Kommunikationskabel korrekt angeschlossen ist und keine starke Elektrizität oder starke magnetische Interferenz vorhanden ist.</p>

 **VORSICHT**

Im Winter, falls E0 und Hb ausfallen und nicht rechtzeitig repariert werden, können die Wasserpumpe und das Rohrleitungssystem durch Einfrieren beschädigt werden, deshalb muss der Ausfall von E0 und Hb rechtzeitig repariert werden.

## 13 TECHNISCHE DATEN

Innengerätmodell	60	100	140
Stromversorgung	220-240V~ 50Hz		
Nennstromeinspeisung	95W	95W	95W
Nennstrom	0,4A	0,4A	0,4A
Nennleistung	Beachten Sie die technischen Daten		
Abmessungen (B×H×T)[mm]	420x790x270		
Verpackung (B×H×T)[mm]	525x1050x360		
Wärmetauscher	Plattenwärmetauscher		
Elektroheizer	/		
Interne Wassermenge	5,0L		
Wasser-Nenndruck	0,3MPa		
Filtermaschenweite	60		
Min. Wasserdurchfluss (Durchflussschalter)	6 l/min	10 l/min	
Pumpe			
Typ	DC-Inverter		
Max. Hub	9m		
Stromeinspeisung	5~90W		
Ausdehnungsgefäß			
Volumen	8L		
Max. Betriebsdruck	0,3MPa(g)		
Vorfülldruck	0,10MPa(g)		
Gewicht			
Nettogewicht	37kg	37kg	39kg
Bruttogewicht	43kg	43kg	45kg
Anschlüsse			
Kältemittelgas-/flüssigkeitsseitig	Φ 15,9/Φ6,35	Φ 15,9/Φ9,52	Φ 15,9/Φ9,52
Wasserzulauf/-austritt	R1"		
Entleerungsanschluss	Φ25		
Betriebsbereich			
Wasseraustritt Temperatur (Heizmodus)	+12 ~ +65 °C		
Wasseraustritt Temperatur (Kühlmodus)	+5 ~ +30 °C		
Warmwassertemperatur	+12 ~ +60 °C		
Umgebungstemperatur	+5 ~ +35 °C		
Wasserdruck	0,1 ~ 0,3MPa		

Innengerätmodell	60 (3kW Heizer)	100 (3kW Heizer)	160 (3kW Heizer)	60 (9kW Heizer)	100 (9kW Heizer)	160 (9kW Heizer)
Stromversorgung	220-240V~ 50Hz			380~415V 3N~ 50Hz		
Nennstromeinspeisung	3095W	3095W	3095W	9095W	9095W	9095W
Nennstrom	13,5A	13,5A	13,5A	13,3A	13,3A	13,3A
Nennleistung	Beachten Sie die technischen Daten					
Abmessungen (B×H×T)[mm]	420x790x270					
Verpackung (B×H×T)[mm]	525x1050x360					
Wärmetauscher	Plattenwärmetauscher					
Elektroheizer	3000W	3000W	3000W	9000W	9000W	9000W
Interne Wassermenge	5,0L					
Wasser-Nenndruck	0,3MPa					
Filtermaschenweite	60					
Min. Wasserdurchfluss (Durchflussschalter)	6 l/min		10 l/min	6 l/min		10 l/min
<b>Pumpe</b>						
Typ	DC-Inverter					
Max. Hub	9m					
Stromeinspeisung	5~90W					
<b>Ausdehnungsgefäß</b>						
Volumen	8L					
Max. Betriebsdruck	0,3MPa(g)					
Vorfülldruck	0,10MPa(g)					
<b>Gewicht</b>						
Nettogewicht	43kg	43kg	45kg	43kg	43kg	45kg
Bruttogewicht	49kg	49kg	51kg	49kg	49kg	51kg
<b>Anschlüsse</b>						
Kältemittelgas-/ flüssigkeitsseitig	Φ 15,9/Φ6,35	Φ 15,9/Φ9,52	Φ 15,9/Φ9,52	Φ 15,9/Φ6,35	Φ 15,9/Φ9,52	Φ 15,9/Φ9,52
Wasserzulauf/-austritt	R1"					
Entleerungsanschluss	Φ 25					
<b>Betriebsbereich</b>						
Wasseraustritt Temperatur (Heizmodus)	+12 ~ +65 °C					
Wasseraustritt Temperatur (Kühlmodus)	+5 ~ +30 °C					
Warmwassertemperatur	+12 ~ +60 °C					
Umgebungstemperatur	0 ~ +35 °C					
Wasserdruck	0,1 ~ 0,3MPa					

# 14 INFORMATIONEN ZUR WARTUNG

## 1) Kontrollen in der Umgebung

Vor Beginn von Arbeiten an Anlagen mit brennbaren Kältemitteln sind Sicherheitsprüfungen erforderlich, um die Zündgefahr zu minimieren. Bei Reparaturen an der Kälteanlage sind vor der Durchführung von Arbeiten an der Anlage folgende Vorsichtsmaßnahmen zu beachten.

## 2) Arbeitsablauf

Die Arbeiten sind nach einem kontrollierten Verfahren durchzuführen, um die Gefahr des Vorhandenseins eines brennbaren Gases oder Dampfes während der Durchführung der Arbeiten auf ein Mindestmaß zu beschränken.

## 3) Allgemeiner Arbeitsbereich

Das gesamte Wartungspersonal und andere in der Umgebung tätige Personen sind über die Art der Arbeiten zu unterweisen, Arbeiten in engen Räumen sind zu vermeiden. Der Bereich um die Arbeitsfläche ist abzutrennen. Sicherstellen, dass die Bedingungen innerhalb des Bereichs durch die Kontrolle von brennbarem Material sicher gemacht wurden.

## 4) Prüfung auf Vorhandensein von Kältemittel

Der Bereich muss vor und während der Arbeit mit einem geeigneten Kältemitteldetektor überprüft werden, um sicherzustellen, dass der Techniker auf potenziell entflammbare Atmosphären aufmerksam ist. Stellen Sie sicher, dass die verwendeten Lecksuchgeräte für den Einsatz mit brennbaren Kältemitteln geeignet sind, d.h. keine Funkenbildung, ausreichend abgedichtet oder eigensicher sind.

## 5) Vorhandensein eines Feuerlöschers

Sind an der Kühlanlage oder den dazugehörigen Teilen Heiarbeiten durchzuführen, müssen geeignete Feuerlöschgeräte zur Verfügung stehen. Einen Trocken- oder CO<sub>2</sub>-Feuerlöscher neben dem Ladebereich haben.

## 6) Keine Zündquellen

Wer Arbeiten an einer Kälteanlage ausführt, bei denen Rohrleitungen, die entflammables Kältemittel enthalten oder enthalten haben, freigelegt werden, darf keine Zündquellen in einer Weise verwenden, die zu einer Brand- oder Explosionsgefahr führen kann. Alle möglichen Zündquellen, einschließlich des Zigarettenrauchens, sollten ausreichend weit vom Ort der Installation, der Reparatur, der Entfernung und der Entsorgung entfernt gehalten werden, weil dabei möglicherweise brennbares Kältemittel in den umgebenden Raum freigesetzt werden kann. Vor Beginn der Arbeiten ist der Bereich um das Gerät herum zu begutachten, um sicherzustellen, dass keine Brandgefahren oder Entzündungsrisiken bestehen. Es werden RAUCHEN VERBOTEN Zeichen angezeigt.

## 7) Belüfteter Bereich

Stellen Sie sicher, dass der Bereich im Freien ist oder ausreichend belüftet wird, bevor Sie in das System einbrechen oder Heiarbeiten durchführen. Während der Durchführung der Arbeiten muss eine gewisse Belüftung erfolgen. Die Belüftung sollte das freigesetzte Kältemittel sicher verteilen und vorzugsweise nach außen in die Atmosphäre ausstoen.

## 8) Kontrolle der Kühlgeräte

Wenn elektrische Komponenten geändert werden, müssen sie für den Zweck und die richtige Spezifikation geeignet sein. Die Wartungs- und Instandhaltungsrichtlinien des Herstellers sind stets zu befolgen. Wenden Sie sich im Zweifelsfall an die technische Abteilung des Herstellers. Bei Anlagen, die mit brennbaren Kältemitteln arbeiten, sind die folgenden Kontrollen durchzuführen:

- Beachten Sie, dass sich die Füllmenge nach der Raumgröße richtet, in der die kältemittelhaltigen Teile installiert sind;
- Überprüfen Sie, ob die Belüftungsanlagen und Austritte einwandfrei funktionieren und nicht verstopft sind;
- Wird ein indirekter Kühlkreislauf verwendet, sind die Sekundärkreisläufe auf das Vorhandensein von Kältemittel zu prüfen; Die Kennzeichnung der Geräte muss weiterhin sichtbar und lesbar sein.
- Unleserliche Markierungen und Zeichen sind zu korrigieren;
- Kältemittelleitungen oder -komponenten müssen an einem Ort installiert sein, an dem es unwahrscheinlich ist, dass sie Stoffen ausgesetzt sind, die kältemittelhaltige Komponenten korrodieren können, es sei denn, die Komponenten sind aus Werkstoffen hergestellt, die von Natur aus korrosionsbeständig sind oder in geeigneter Weise gegen Korrosion geschützt sind.

## 9) Kontrolle der elektrischen Geräte

Die Instandsetzung und Wartung elektrischer Bauteile muss erste Sicherheitsprüfungen und Komponenteninspektionsverfahren umfassen. Liegt ein Fehler vor, der die Sicherheit gefährden könnte, darf der Stromkreis erst dann mit Strom versorgt werden, wenn dieser zufriedenstellend behoben ist. Wenn der Fehler nicht sofort behoben werden kann, aber der Betrieb fortgesetzt werden muss, ist eine angemessene Übergangslösung zu verwenden. Dies ist dem Eigentümer der Anlage zu melden, damit alle Beteiligten informiert sind.

Die ersten Sicherheitskontrollen umfassen:

- Überprüfen Sie, ob die Kondensatoren entladen werden: Dies muss auf sichere Weise geschehen, um die Möglichkeit einer Funkenbildung zu vermeiden;
- Überprüfen Sie, dass beim Befüllen, Rückgewinnen und Spülen des Systems keine spannungsführenden elektrischen Komponenten und Leitungen freigelegt sind.
- Überprüfen Sie, dass die Erdverbindung durchgängig ist.

#### 10) Reparaturen an abgedichteten Bauteilen

a) Bei Reparaturen an versiegelten Bauteilen sind vor dem Entfernen von versiegelten Abdeckungen etc. alle elektrischen Leitungen von den zu bearbeitenden Geräten zu trennen. Ist eine elektrische Versorgung der Geräte während der Wartung unbedingt erforderlich, so ist an der kritischsten Stelle eine permanent arbeitende Leckanzeigeeinrichtung zu installieren, die vor einer potentiell gefährlichen Situation warnt.

b) Um sicherzustellen, dass durch Arbeiten an elektrischen Bauteilen das Gehäuse nicht so verändert wird, dass das Schutzniveau beeinträchtigt wird, ist besonders auf Folgendes zu achten Dazu gehören Schäden an Kabeln, übermäßige Anzahl von Anschlüssen, nicht nach der ursprünglichen Spezifikation hergestellte Klemmen, Schäden an Dichtungen, falsche Montage von Verschraubungen usw.

- Stellen Sie sicher, dass das Gerät fest montiert ist.
- Stellen Sie sicher, dass Dichtungen oder Dichtungsmaterialien nicht so weit verschlissen sind, dass sie nicht mehr den Zweck erfüllen, das Eindringen von brennbaren Gasen aus der Umgebung zu verhindern. Die Ersatzteile müssen den Angaben des Herstellers entsprechen.

#### HINWEIS

Die Verwendung von Silikondichtstoff kann die Wirksamkeit einiger Arten von Lecksuchgeräten beeinträchtigen. Eigensichere Komponenten müssen vor Arbeiten an ihnen nicht isoliert werden.

#### 11) Reparatur von eigensicheren Komponenten

Legen Sie keine dauerhaften induktiven oder kapazitiven Lasten an den Stromkreis an, ohne sicherzustellen, dass diese die zulässige Spannung und den zulässigen Strom für das verwendete Gerät nicht überschreiten. Eigensichere Komponenten sind die einzigen Typen, an denen unter Spannung in einer brennbaren Atmosphäre gearbeitet werden kann. Das Prüfgerät muss die richtige Leistung haben. Ersetzen Sie Komponenten nur durch vom Hersteller spezifizierte Teile. Andere Teile können durch ein Leck zur Entzündung des Kältemittels in der Atmosphäre führen.

#### 12) Verkabelung

Vergewissern Sie sich, dass die Verkabelung keinem Verschleiß, Korrosion, übermäßigem Druck, Vibrationen, scharfen Kanten oder anderen negativen Umwelteinflüssen ausgesetzt ist. Bei der Prüfung sind auch die Auswirkungen der Alterung oder der ständigen Schwingungen von Quellen wie Kompressoren oder Ventilatoren zu berücksichtigen.

#### 13) Erkennung von brennbaren Kältemitteln

Auf keinen Fall dürfen potentielle Zündquellen bei der Suche oder Erkennung von Kältemittelleckagen verwendet werden. Ein Halogenidbrenner (oder ein anderer Detektor mit offener Flamme) darf nicht verwendet werden.

#### 14) Methoden zur Lecksuche

Die folgenden Leckerkennungsmethoden werden für Systeme, die brennbare Kältemittel enthalten, als akzeptabel erachtet. Elektronische Leckanzeiger sind zum Aufspüren von brennbaren Kältemitteln zu verwenden, aber die Empfindlichkeit ist möglicherweise nicht ausreichend oder muss neu kalibriert werden (die Aufspürgeräte sind in einem kältemittelfreien Bereich zu kalibrieren). Stellen Sie sicher, dass der Detektor keine potentielle Zündquelle ist und für das Kältemittel geeignet ist. Die Lecksuchgeräte sind auf einen Prozentsatz des LFL des Kältemittels einzustellen und auf das verwendete Kältemittel zu kalibrieren und der entsprechende Gasanteil (maximal 25 %) zu bestätigen. Lecksuchflüssigkeiten sind für die meisten Kältemittel geeignet, jedoch ist die Verwendung von chlorhaltigen Reinigungsmitteln zu vermeiden, da das Chlor mit dem Kältemittel reagieren und das Kupferrohrsystem korrodieren kann. Bei Verdacht auf ein Leck sind alle offenen Flammen zu entfernen oder zu löschen. Wird eine Leckage von Kältemittel festgestellt, die ein Hartlöten erfordert, muss das gesamte Kältemittel aus dem System zurückgewonnen oder (durch Absperrventile) in einem vom Leck entfernten Teil des Systems isoliert werden. Der sauerstofffreie Stickstoff (OFN) muss dann sowohl vor als auch während des Lötprozesses durch das System gespült werden.

#### 15) Entnahme und Evakuierung

Wenn in den Kältemittelkreislauf eingebrochen wird, um Reparaturen oder andere Zwecke durchzuführen, sind konventionelle Verfahren zu verwenden. Es ist jedoch wichtig, dass die beste Praxis befolgt wird, da die Entflammbarkeit berücksichtigt wird. Das folgende Verfahren ist einzuhalten:

- Kältemittel entfernen.
- Kreislauf mit Inertgas spülen.
- Kreislauf evakuieren.
- Nochmals mit Inertgas spülen.
- Kreislauf durch Schneiden oder Löten öffnen.

Die Kältemittelfüllung muss in die richtigen Rückgewinnungszylinder zurückgewonnen werden. Das System muss mit OFN gespült werden, um das Gerät sicher zu machen. Dieser Vorgang muss unter Umständen mehrmals wiederholt werden.

Druckluft oder Sauerstoff darf für diese Aufgabe nicht verwendet werden.

Das Spülen erfolgt durch Aufbrechen des Vakuums im System mit OFN und weiteres Füllen bis zum Erreichen des Arbeitsdrucks, dann Entlüften in die Atmosphäre und schließlich Absenken auf ein Vakuum. Dieser Vorgang ist so lange zu wiederholen, bis sich kein Kältemittel mehr im System befindet.

Wenn die letzte OFN-Ladung verwendet wird, muss das System bis zum atmosphärischen Druck entlüftet werden, damit die Arbeiten durchgeführt werden können. Dieser Vorgang ist unbedingt erforderlich, wenn die Rohrleitungen gelötet werden sollen.

Stellen Sie sicher, dass der Auslass für die Vakuumpumpe nicht gegen Zündquellen verschlossen ist und eine Belüftung vorhanden ist.

#### 16) Ladeverfahren

Zusätzlich zu den konventionellen Ladeverfahren sind die folgenden Anforderungen zu beachten:

- Achten Sie darauf, dass bei der Verwendung von Füllvorrichtungen keine Vermischung/Kontamination verschiedener Kältemittel auftritt. Schläuche oder Leitungen müssen so kurz wie möglich sein, um die Menge des darin enthaltenen Kältemittels zu minimieren.
- Die Gasflaschen sind aufrecht zu halten.
- Stellen Sie sicher, dass das Kühlsystem geerdet ist, bevor Sie es mit Kältemittel befüllen.
- Beschriften Sie das System, wenn der Befüllungsvorgang abgeschlossen ist (falls noch nicht geschehen).
- Es ist äußerst sorgfältig darauf zu achten, dass das Kühlsystem nicht überfüllt wird.
- Vor dem Wiederbefüllen des Systems ist es mit sauerstofffreiem Stickstoff (OFN) einer Druckprüfung zu unterziehen. Das System muss nach Abschluss des Ladevorgangs, aber vor der Inbetriebnahme auf Dichtheit geprüft werden. Vor dem Verlassen des Standortes ist eine Folgeprüfung auf Dichtheit durchzuführen.

#### 17) Außerbetriebnahme

Bevor dieser Vorgang durchgeführt wird, ist es wichtig, dass der Techniker mit dem Gerät in allen Einzelheiten vertraut ist. Es wird empfohlen, dass alle Kältemittel sicher zurückgewonnen werden. Vor der Durchführung der Arbeiten ist eine Öl- und Kältemittelprobe zu entnehmen.

Für den Fall, dass eine Analyse vor der Wiederverwendung von zurückgewonnenem Kältemittel erforderlich ist. Es ist wichtig, dass vor Beginn der Arbeit elektrische Energie zur Verfügung steht.

- Machen Sie sich mit dem Gerät und seiner Bedienung vertraut.
- System elektrisch isolieren
- Vergewissern Sie sich vor der Durchführung des Verfahrens, dass

- Für die Handhabung von Kältemittelflaschen stehen bei Bedarf mechanische Handhabungsgeräte zur Verfügung.
- Die gesamte persönliche Schutzausrüstung muss angelegt und korrekt verwendet werden.
- Das Rückgewinnungsverfahren muss jederzeit von einer kompetenten Person überwacht werden.
- Rückgewinnungsgeräte und Flaschen müssen die entsprechenden Normen erfüllen.

d) Kältemittelanlage, wenn möglich, abpumpen.

e) Wenn ein Vakuum nicht möglich ist, machen Sie eine Sammelleitung, damit das Kältemittel aus verschiedenen Teilen des Systems entfernt werden kann.

f) Vergewissern Sie sich, dass sich der Zylinder auf der Waage befindet, bevor die Bergung erfolgt.

g) Starten Sie die Rückgewinnungsmaschine und arbeiten Sie nach den Anweisungen des Herstellers.

h) Flaschen nicht überfüllen. (Nicht mehr als 80 Volumenprozent Flüssigkeitsfüllung).

i) Der maximale Betriebsdruck der Flasche darf nicht überschritten werden, auch nicht vorübergehend.

j) Wenn die Flaschen korrekt befüllt und der Prozess abgeschlossen ist, stellen Sie sicher, dass die Flaschen und die Ausrüstung unverzüglich vom Standort entfernt und alle Absperrventile an der Ausrüstung geschlossen werden.

k) Zurückgewonnenes Kältemittel darf nicht in ein anderes Kühlsystem gefüllt werden, es sei denn, es wurde gereinigt und überprüft.

#### 18) Etikettierung

Die Geräte sind mit einer Kennzeichnung zu versehen, aus der hervorgeht, dass sie außer Betrieb genommen und vom Kältemittel entleert wurden. Das Etikett ist zu datieren und zu unterzeichnen. Vergewissern Sie sich, dass an den Geräten Schilder angebracht sind, die darauf hinweisen, dass die Geräte brennbares Kältemittel enthalten.

#### 19) Wiederherstellung

Bei der Entfernung von Kältemittel aus einem System, entweder für die Wartung oder die Außerbetriebnahme, wird empfohlen, dass alle Kältemittel sicher entfernt werden.

Bei der Umfüllung von Kältemittel in Flaschen ist sicherzustellen, dass nur geeignete Flaschen zur Kältemittelrückgewinnung verwendet werden. Stellen Sie sicher, dass die richtige Anzahl von Zylindern für die Aufnahme der gesamten Systemfüllung zur Verfügung steht. Alle zu verwendenden Zylinder sind für das zurückgewonnene Kältemittel bestimmt und für dieses Kältemittel gekennzeichnet (d.h. spezielle Zylinder für die Rückgewinnung von Kältemittel). Die Zylinder müssen mit einem Druckbegrenzungsventil und den zugehörigen Absperrventilen in gutem Betriebszustand ausgestattet sein.

Leere Rückgewinnungszylinder werden evakuiert und, wenn möglich, gekühlt, bevor die Rückgewinnung erfolgt.

Die Rückgewinnungsausrüstung muss in gutem Betriebszustand sein, mit einer Reihe von Anweisungen bezüglich der vorhandenen Ausrüstung und muss für die Rückgewinnung von brennbaren Kältemitteln geeignet sein. Darüber hinaus muss ein Satz geeichter Waagen zur Verfügung stehen und in gutem Betriebszustand sein.

Die Schläuche müssen vollständig mit leckagefreien Trennkupplungen versehen und in gutem Zustand sein. Vor der Verwendung der Rückgewinnungsmaschine ist zu überprüfen, ob sie in einwandfreiem Betriebszustand ist, ordnungsgemäß gewartet wurde und ob alle zugehörigen elektrischen Bauteile abdichtet sind, um eine Entzündung im Falle einer Kältemittelfreisetzung zu verhindern. Im Zweifelsfall Hersteller konsultieren.

Das zurückgewonnene Kältemittel ist in der richtigen Rückgewinnungsflasche an den Kältemittellieferanten zurückzugeben und der entsprechende Abfalltransportschein ist zu erstellen. Mischen Sie keine Kältemittel in Rückgewinnungsanlagen und vor allem nicht in Flaschen.

Wenn Verdichter oder Verdichteröle entfernt werden sollen, ist sicherzustellen, dass sie auf ein akzeptables Niveau evakuiert wurden, um sicherzustellen, dass kein brennbares Kältemittel im Schmiermittel verbleibt. Der Evakuierungsvorgang muss vor der Wiederinbetriebnahme des Kompressors bei den Lieferanten durchgeführt werden. Zur Beschleunigung dieses Vorgangs darf nur eine elektrische Beheizung des Kompressorkörpers eingesetzt werden. Wenn Öl aus einem System abgelassen wird, muss es sicher durchgeführt werden.

#### 20) Transport, Kennzeichnung und Lagerung von Einheiten

Transport von Geräten mit brennbaren Kältemitteln Einhaltung der Transportvorschriften

Kennzeichnung der Geräte mit Schildern Einhaltung der örtlichen Vorschriften

Entsorgung von Geräten mit brennbaren Kältemitteln Einhaltung der nationalen Vorschriften

Lagerung von Ausrüstungen/Geräten

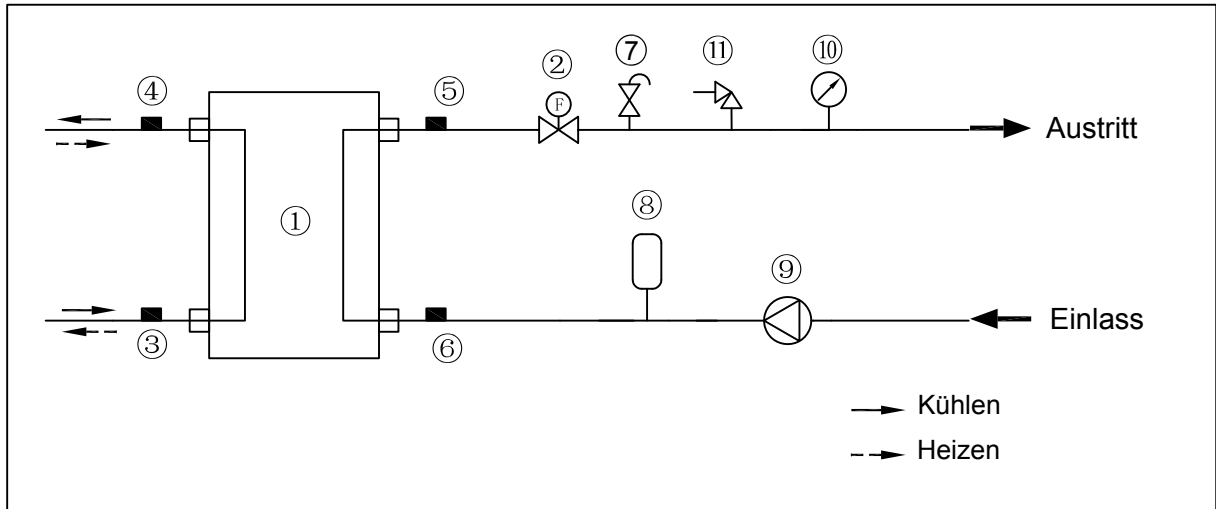
Die Lagerung der Geräte sollte nach den Anweisungen des Herstellers erfolgen.

Lagerung von verpackter (unverkaufter) Ausrüstung

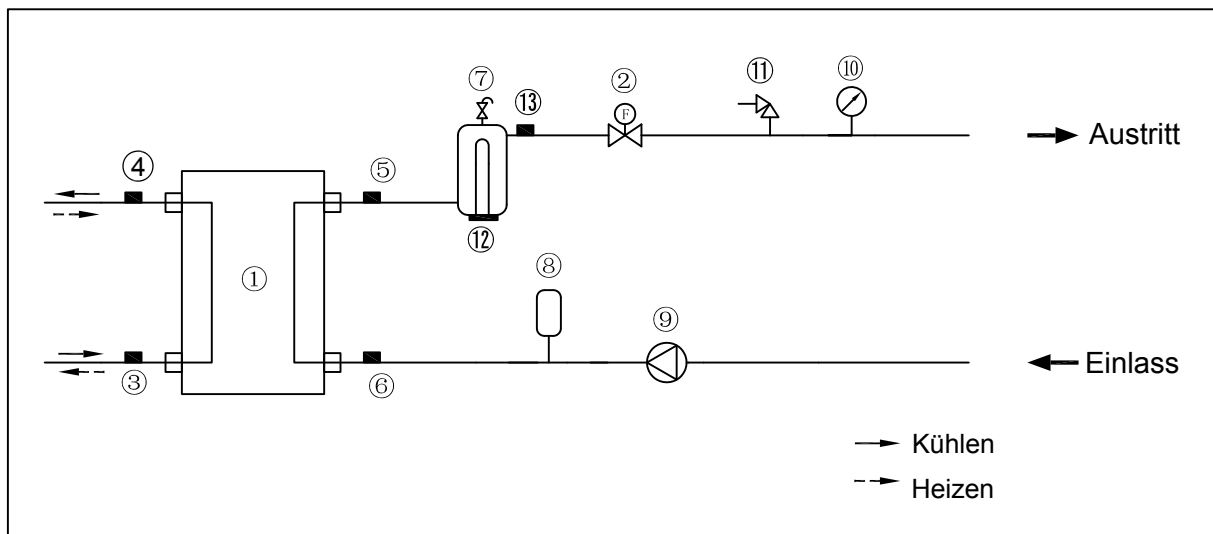
Der Schutz des Lagerpakets sollte so konstruiert sein, dass eine mechanische Beschädigung der Ausrüstung im Inneren des Pakets nicht zu einem Auslaufen der Kältemittelfüllung führt.

Die maximale Anzahl von Ausrüstungsgegenständen, die zusammen gelagert werden dürfen, wird durch die örtlichen Vorschriften bestimmt.

# ANHANG A: Kältemittelkreislauf



Grundlegend



Angepasst

Element	Beschreibung	Element	Beschreibung
1	Wasserseitiger Wärmetauscher (Plattenwärmeaustausch)	8	Ausdehnungsgefäß
2	Durchflussschalter	9	Umwälzpumpe
3	Temperatursensor für die Kältemittelflüssigkeitsleitung	10	Manometer
4	Temperatursensor der Kältemittelgasleitung	11	Sicherheitsventil
5	Wasseraustritts-Temperatursensor	12	Interner Reserveheizer
6	Wasserzulauf-Temperatursensor	13	Gesamtaustrittstemperatursensor
7	Automatisches Entlüftungsventil		

16125300002419 V.B