



**Mastercool®**  
"World Class Quality"

English

Deutsch

Français

Español

Italiano

Portuguese

## OPERATING INSTRUCTIONS

**12:1 MULTI-LASER INFRARED THERMOMETER**

MODEL#—52224-D



## BEDIENUNGSANLEITUNG

**12:1 MULTI-LASER INFRAROT-THERMOMETER**

MODELL#—52224-D

## MANUEL D'OPÉRATION

**THERMOMÈTRE INFRAROUGE MULTI-LASER 12:1**

MODÈLE#—52224-D

## INSTRUCCIONES DE OPERACION

**12:1 TERMOMETRO INFRARROJO -MULTI-LASER**

MODELO#—52224-D

## ISTRUZIONI PER L'USO

**12:1 TERMOMETRO INFRAROSSO MULTI-LASER**

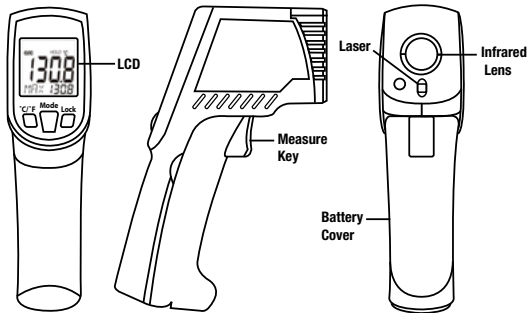
MODELLO#—52224-D

## MANUAL DE OPERAÇÃO

**12:1 TERMÔMETRO INFRAVERMELHO MULTI-LASER**

MODELO#—52224-D

## 12:1 MULTI-LASER INFRARED THERMOMETER



Please remember to keep away from children and don't use it for safety related applications.

1. Simply aim the thermometer at the target with Lens and press Meas. key to display the surface temp.
2. Please make sure the target area is within the appropriate field of view.

Press the Mode Key for scrolling through display functions.

E	Shows the emissivity data. (The default emissivity is 0.95)
↑E↓	Press the Mode key, then press the Up key or Down key to set the emissivity, then press the Mode key to confirm. The emissivity can be changed from 0.10 (10E) to 1 (100E.)
MAX MIN DIF AVG	Press Mode key for Maximum (MAX), Minimum (MIN), Different between MAX and Min (DIF) and Average (AVG) modes. During the measurement, the special modes reading will be displayed beside the mode icon.
HAL LAL	Press the Up key or the Down key to change the High Alarm (HAL) or Lo Alarm (LAL), then press Meas. key to confirm. When reading is outside the High Alarm (HAL) or Lo Alarm (LAL) limit the high or low icon will flash and you will hear a beep.

\*The thermometer will automatically shut off if left idle for more than 60 seconds.

In E, MAX, MIN, DIF, AVG mode	Press Up key for LOCK mode ON/OFF. The lock mode is particularly useful for continuous monitoring of temperatures for up to 60 minutes.
	Press Down key for °C or °F transferred.
In MAX, MIN mode: Hold the Meas. key	The Bar display indicates the measuring temperature. The bar shows RED color when the reading is close to maximum value, and shows BLUE when close to minimum. While the temperature is between the maximum and minimum, the bar will display in YELLOW.
Backlight	LCD backlight is always on
Measure Key	and press the Down key for the laser function to be turned ON or OFF.

### ⚠ CAUTION

1. When device is in use, do not look directly into the laser beam. Permanent eye damage may result.
2. Use extreme caution when operating the laser.
3. Never point the device towards anyone's eyes.
4. Keep out of reach of all children.

### STORAGE & CLEANING

Unit should be stored at room temperature. The sensor lens is the most delicate part of the thermometer. The lens should be kept clean at all times, care should be taken when cleaning the lens using only a soft cloth or cotton swab with water or medical alcohol. Allowing the lens to fully dry before using the thermometer. Do not submerge any part of the thermometer.

## LCD ERROR MESSAGES

The thermometer incorporates visual diagnostic messages as follows:

**((HI/LOW)):** 'Hi' or 'Lo' is displayed when the temperature being measured is outside of the setting of HAL and LAL.

**'Er2':** is displayed when the thermometer is exposed to rapid changes in the ambient temperature.

**'Er3':** is displayed when the ambient temperature exceeds 0°C (32°F) or 50°C (122°F). The thermometer should be allowed plenty of time (minimum 30 minutes) to stabilize to the working/room temperature.

**'Er':** Error 5-9, for all other error messages it is necessary to reset the thermometer. To reset, turn the instrument off, remove the battery and wait for a minimum of one minute, reinsert the battery and turn on. If the error message remains please contact the Service Department for further assistance.

**Hi or Lo:** is displayed when the temperature being measure is outside the measurement range.

## BATTERIES

The thermometer incorporates visual low battery indication as follows:



'Battery OK': measurements are possible



'Battery Low': battery needs to be replaced, measurements are still possible



'Battery Exhausted': measurements are not possible

When the 'Low Battery' icon indicates the battery is low, the battery should be replaced immediately with AAA, 1.5V batteries. Please note: It is important to turn the instrument off before replacing the battery otherwise the thermometer may malfunction. Dispose of used battery promptly and keep away from children.

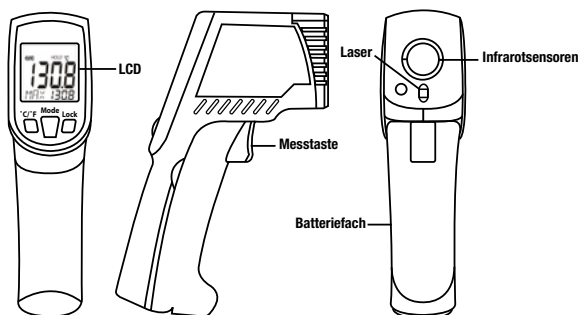
## SPECIFICATIONS

	12:1 Thermometer
Measurement Range	-76 to 1400°F (-60 to 760°C)
Operating Range	32 to 122°F (0 to 50°C)
Accuracy, (Tobj=15-35°C, Tamb=25°C)	±1.0°C (1.8°F)
Accuracy, (Tamb=23 ±3°C)	0 to 760°C: ±2% of reading or 2°C (4°F) whichever is greater -60 to 0°C: ±(2°C+0.05/degree)
Emissivity	0.95 default - adjustable 0.1 to 1 step .01
Resolution	0.1°C/0.1°F at -76 to 999.9(°C/°F), otherwise 1°C/1°F
Response Time (90%)	1 sec
Distance:Spot	12:1 (90% energy covered)
Battery Life	Minimum 7 hours continuous use with laser and back-light
Dimensions	119.2x47.5x171.8 mm (4.7x1.87x6.76 inch)
Weight	255.7 grams (9.02 oz) including batteries (AAA*2pcs)

**Note:** Under the electromagnetic field of 3V/m from 200 to 600MHz, the maximum error is 10°C (18°F)

**EMC/RFI:** Readings may be affected if the unit is operated within radio frequency electromagnetic field strength of approximately 3 volts per meter, but the performance of the instrument will not be permanently affected.

## 12:1 MULTI-LASER INFRAROT-THERMOMETER



Bitte denken Sie daran, das Gerät von Kindern fern zu halten und verwenden Sie es nicht für sicherheitsrelevante Anwendungen.

1. Richten Sie das Thermometer mit dem Sensor auf das zu messende Objekt und drücken die Mess-Taste, um die Oberflächentemperatur anzuzeigen.
2. Achten Sie darauf, dass das Messobjekt den Messfleck voll ausfüllt.

Drücken Sie die MODE-Taste, um durch die Displayfunktionen zu scrollen.

E	Zeigt die Angaben zum Emissionsfaktor. (Der Standard-Emissionsfaktor beträgt 0,95)
↑E↓	Drücken Sie die MODE-Taste, dann die UP- oder DOWN-Taste, um den Emissionsfaktor einzustellen, anschließend drücken Sie zur Bestätigung die MODE-Taste. Der Emissionsfaktor kann von 0,10 (10 E) bis 1 (100 E) eingestellt werden.
MAX MIN DIF AVG	Drücken Sie die MODE für das Maximum (MAX), Minimum (MIN), die Differenz zwischen MAX und MIN (DIF) und den Durchschnitt (AVG) Modi. Während der Messung werden Sonderfunktionen neben dem MODE-Symbol angezeigt.
HAL LAL	Drücken Sie die UP- oder DOWN-Taste, um den oberen (HAL) oder den unteren Grenzwert-Alarm (LAL) zu ändern. Zur Bestätigung drücken Sie die Mess-Taste. Bei einer Messung außerhalb des oberen (HAL) oder des unteren Grenzwert-Alarms (LAL), blinkt das Symbol HIGH oder LOW und es ertönt ein Piepton.

\* Das Thermometer hat eine automatische Abschaltfunktion und deaktiviert sich nach 60 Sekunden!

Im Modus E, MAX, MIN, DIF, AVG	Drücken Sie die UP-Taste, um den LOCK-Modus (automatische Abschaltfunktion) zu aktivieren oder deaktivieren. Der LOCK-Modus ist besonders für durchgehende Temperaturmessung bis zu 60 Minuten nützlich.
	Um von °C zu °F zu wechseln und umgekehrt, drücken sie die DOWN-Taste.
Im Modus MAX, MIN: Die Mess-Taste gedrückt halten.	Die Balkenanzeige gibt die Messtemperatur an. Wenn die Messung den Maximalwert fast erreicht hat, wird der Balken ROT und er wird BLAU, wenn sich die Messung dem Minimum nähert. Liegt die Temperatur zwischen dem Minimum und dem Maximum, wird der Balken GELB angezeigt.
Hintergrundbeleuchtung	Die LCD-Hintergrundbeleuchtung ist während der Messung permanent aktiviert.
Mess-Taste	Drücken Sie die DOWN-Taste, um die Laserfunktion ein- oder auszuschalten.

### ! VORSICHT

1. Schauen Sie bei der Verwendung des Geräts nicht direkt in die Laserstrahlen. Verletzungsgefahr der Augen.
2. Seien Sie besonders vorsichtig bei der Benutzung des Lasers.
3. Richten Sie das Gerät niemals auf die Augen anderer Personen.
4. Bewahren Sie das Gerät außerhalb der Reichweite von Kindern auf.

Das Gerät sollte bei Raumtemperatur gelagert werden. Der Sensor ist das empfindlichste Teil des Thermometers. Der Sensor sollte ständig sauber gehalten werden. Reinigen Sie deshalb den Sensor vorsichtig mit einem weichem Tuch, bzw. Baumwollappen und benutzen Sie zusätzlich Wasser oder Spiritus. Lassen Sie anschließend den Sensor abtrocknen bevor Sie das Thermometer wieder verwenden. Das Thermometer darf nicht untergetaucht werden.

## FEHLERMELDUNGEN

Folgende Fehlermeldungen können im Display des Thermometers erscheinen:

**((HI/LOW)):** 'Hi' oder 'Lo' wird angezeigt wenn die gemessene Temperatur außerhalb des Messbereichs HAL und LAL liegt.

**'Er2':** wird bei einem zu schnellen Wechsel der Umgebungstemperatur angezeigt.

**'Er3':** wird angezeigt wenn die Umgebungstemperatur 0°C (32°F) unter- bzw. +50°C (122°F) überschreitet. Bringen Sie das Gerät in den vorgeschriebenen Arbeits-/Umgebungstemperaturbereich und warten Sie ca. 30 min bis sich die Temperatur angeglichen hat.

**'Er':** Error 5-9, für alle anderen Fehlermeldungen muss das Thermometer zurückgesetzt werden. Um das Gerät zurück zu setzen, schalten Sie das Gerät aus, nehmen Sie die Batterie aus dem Batteriefach und warten Sie mindestens 1 Minute. Danach platzieren Sie die Batterie wieder im Batteriefach und schalten Sie das Gerät ein. Falls die Fehlermeldung immer noch im Display angezeigt wird setzen Sie sich bitte mit der Service Abteilung zur weiteren Unterstützung in Verbindung.

**Hi oder Lo:** wird angezeigt wenn die gemessene Temperatur außerhalb des Messbereichs liegt.

## BATTERIEN

Folgende Batteriezustandsanzeigen (Symbole) können im Display des Thermometers erscheinen:



'Batterie OK': Messung möglich.



'Batterie schwach': Batterie sollte erneuert werden, Messung noch möglich.



'Batterie verbraucht': Messung nicht mehr möglich.

Wenn das „Batterie verbraucht“ Symbol im Display angezeigt wird, sollten die Batterien umgehend gegen neue AAA, 1,5 V Batterien ausgetauscht werden. Bitte beachten Sie: Es ist wichtig, dass das Thermometer vor dem Batteriewechsel ausgeschaltet ist. Ansonsten kann es zu Fehlfunktionen des Thermometers kommen. Entsorgen Sie die Batterie an den dafür vorgesehenen Sammelstellen und halten Sie sie von Kindern fern.

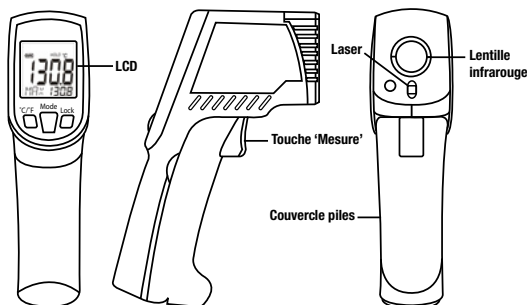
## SPEZIFIKATIONEN

	12:1 Thermometer
Messbereich	-60 bis 760°C (-76 bis 1400°F)
Arbeitsbereich	0 bis 50°C (32 bis 122°F)
Genauigkeit, (Tobj=15-35 °C, Tamb=25°C)	±1.0°C (1.8°F)
Genauigkeit, (Tamb=23 ±3°C):	0 bis 760°C: ±2% vom Messwert oder 2°C (4°F), je nachdem, welcher Wert größer ist -60 bis 0°C: ± (2°C +0,05 / Grad)
Emissionsfaktor	0,95 Standard - einstellbar von 0,1 bis 1 Schritt .01
Einteilung	0.1°C/0.1°F bei -76 bis 999.9(°C/°F), andernfalls 1°C/1°F
Ansprechzeit (90%)	1 Sek.
Messkegelverhältnis	12:1 (90% Energieerfassung)
Batterie und Lebensdauer	7 Stunden durchgängig mit Laser
Abmessungen	119.2x47.5x171.8 mm (4.7×1.87×6.76 Zoll)
Gewicht	255.7 Gramm (9.02 Unzen) einschließlich Batterien (AAA*2 Stk.)

**Hinweis:** Unter magnetischer Störeinstrahlung von 3 V/m zwischen 200 und 600 MHz, erhöht sich der Messfehler um +10°C (18°F).

**EMC/RFI:** Durch elektromagnetische Einflüsse von etwa 3 Volt pro Meter können sich höhere Messabweichungen ergeben. Das Gerät wird dadurch jedoch nicht beschädigt.

## THERMOMÈTRE INFRAROUGE MULTI-LASER 12:1



Penser toujours à tenir l'instrument hors de portée des enfants et ne pas l'utiliser pour des applications liées à la sécurité.

1. Pointer simplement le thermomètre vers la cible à mesurer avec la lentille et appuyer sur la touche Mesure pour visualiser la température de surface.
2. S'assurer que la surface cible se trouve dans le champ de vision de l'instrument.

Appuyer sur la touche Mode pour faire défiler les fonctions d'affichage.

E	Affiche les données d'émissivité (l'émissivité par défaut est de 0,95).
↑↓	Appuyer sur la touche Mode, puis appuyer sur la touche Haut ou Bas pour régler l'émissivité, puis appuyer sur la touche Mode pour confirmer. L'émissivité peut être modifiée entre 0,10 (10E) et 1 (100E).
MAX MIN DIF AVG	Appuyer sur la touche Mode pour les modes maximum (MAX), minimum (MIN), différent entre MAX et Min (DIF) et moyen (AVG). Durant la mesure, la lecture des modes spéciaux sera affichée à côté de l'icône de mode.
HAL LAL	Appuyer sur la touche Haut ou sur la touche Bas pour modifier l'alarme haute (HAL) ou l'alarme basse (LAL), puis appuyer sur la touche de mesure pour confirmer. Lorsque la lecture est à l'extérieur de la limite de l'alarme haute (HAL) ou de l'alarme basse (LAL), l'icône haute ou basse clignote et un bip retentit.

\* Le thermomètre s'éteindra automatiquement s'il n'est pas utilisé pendant plus de 60 secondes.

En mode E, MAX, MIN, DIF, DIF, AVG	Appuyer sur la touche Up pour verrouiller le mode LOCK, qui est particulièrement utile pour la surveillance continue (jusqu'à 60 minutes) des températures. Appuyer sur la touche Bas pour °C ou °F transférés.
En mode MAX, MIN : maintenir la touche de mesure appuyée	La barre d'affichage indique la température de mesure. La barre est de couleur ROUGE lorsque la lecture est proche de la valeur maximale et de couleur BLEUE lorsqu'elle est proche de la valeur minimale. Lorsque la température est comprise entre le maximum et le minimum, la barre est de couleur JAUNE.
Rétroéclairage	Le rétroéclairage de l'écran LCD est toujours activé
Touche 'Mesure'	puis appuyer sur la touche Bas pour activer (ON) ou désactiver (OFF) la fonction laser.

### ⚠ ATTENTION

1. Lorsque l'appareil est allumé, ne pas regarder directement le rayon laser. Cela pourrait provoquer des lésions irréversibles.
2. Rester extrêmement prudent pendant l'utilisation du laser.
3. Ne jamais pointer le laser vers les yeux d'une personne.
4. Tenir hors de portée des enfants.

## CONSERVATION ET NETTOYAGE

L'instrument doit être conservé à température ambiante. La lentille du capteur est la partie la plus délicate du thermomètre, et doit toujours être maintenue propre. Faire très attention lors de son nettoyage en utilisant exclusivement un tissu doux ou du coton avec de l'eau ou de l'alcool médical. Laisser la lentille sécher complètement avant d'utiliser le thermomètre. N'immerger aucune partie du thermomètre.

## MESSAGES D'ERREUR SUR L'AFFICHAGE LCD

Les messages de diagnostic visuels du thermomètre sont les suivants :

**((HI/LOW))** : 'Hi' ou 'Lo' s'affiche lorsque la température mesurée se situe en dehors des réglages HAL et LAL.

**'Er2'** : ce message s'affiche quand le thermomètre est exposé à de brusques variations de la température ambiante.

**'Er3'** : ce message s'affiche quand la température ambiante est inférieure à 0 °C (32 °F) ou supérieure à 50 °C (122 °F). Laisser le temps nécessaire (minimum 30 minutes) pour que le thermomètre se stabilise à la température de travail/ ambiante.

**'Er' (erreurs 5 à 9)** : pour tous les autres messages d'erreur, il est nécessaire de réinitialiser le thermomètre. Pour la réinitialisation, éteindre l'instrument, retirer les piles et attendre au moins une minute avant de remettre les piles et allumer l'instrument. Si le message d'erreur persiste, contacter le SAV pour toute assistance.

**Hi ou Lo** : affichés lorsque la température mesurée est en-dehors de la plage de mesure.

## PILES

Les indications visuelles de l'état de charge des piles sont les suivantes :



'Battery OK' : les mesures sont possibles



'Battery Low' : la pile doit être remplacée, mais les mesures sont encore possibles



'Battery Exhausted' : les mesures ne sont pas possibles

Quand l'icone 'Battery Low' indique que la batterie est faible, les piles doivent être remplacées immédiatement par des piles neuves de type AAA, 1,5 V. Remarque : il est très important d'éteindre l'instrument avant de remplacer les piles, sinon le thermomètre risque de fonctionner de manière erronée. Procéder rapidement à l'élimination des piles épuisées et les tenir hors de portée des enfants.

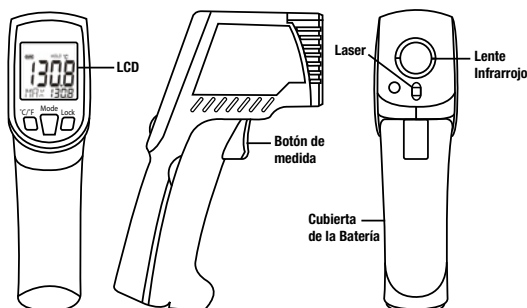
## SPÉCIFICATIONS

	Thermomètre 12:1
Plage de mesure	-60 - 760°C (-76 - 1400°F)
Plage de fonctionnement	0 - 50°C (32 - 122°F)
Précision, (Tobj = 15-35 °C, Tamb = 25 °C)	±1.0°C (1.8°F)
Précision, (Tamb = 23 ±3 °C)	0 à 760°C: ± 2% de la lecture ou 2°C (4°F) selon la valeur la plus élevée -60 à 0°C: ± (2°C + 0,05 / degré)
Émissivité	0,95 par défaut - réglable de 0,1 à 1 pas .01
Résolution	0,1 °C/0,1 °F à -76 à 999,9(°C/°F), sinon 1 °C/1 °F
Temps de réponse (90%)	1 sec
Distance : spot	12:1 (90 % d'énergie couverte)
Durée des piles	Min. 7 heures d'utilisation continue avec le laser
Dimensions	119.2x47.5x171.8 mm (4.7x1.87x6.76")
Poids	255,7 grammes (9,02 oz), y compris les piles (2 de type AAA)

**Remarque** : dans un champ électromagnétique de 3 V/m de 200 à 600 MHz, l'erreur maximale est de 10 °C (18 °F).

**CEM/IFR** : si le thermomètre est utilisé dans un champ électromagnétique de fréquences radioélectriques avec une intensité d'environ 3 volts par mètre, les mesures peuvent être influencées, mais les performances de l'instrument ne seront pas compromises de manière permanente.

## 12:1 TERMOMETRO INFRARROJO -MULTI-LASER



Por favor recuerde de mantener esta herramienta lejos de los niños y no usarla para aplicaciones de seguridad.

1. Simplemente apunte el lente del termómetro al objetivo y presione el gatillo Meas para mostrar la temperatura de la superficie.
2. Asegúrese que el área del objetivo este dentro del alcance.

Presione el botón Mode para revisar las diferentes funciones.

E	Muestra los datos de emisividad. La emisividad programada de fábrica es 0.95)
↑E↓	Presione el botón Mode, después el botón Up o Down para ajustar la emisividad, después presione el botón Mode para confirmar. La emisividad puede ser cambiada de 0.10 (10E) to 1 (100E.)
MAX MIN DIF AVG	Presione el botón Mode para Máximo (MAX), Mínimo (MIN), Diferencia entre MAX y MIN (DIF) y Media (AVG) . Durante las medidas las lecturas de modo especial se verán al lado del icono.
HAL LAL	Presione el botón UP o el botón Down para cambiar Alarma Alta (HAL) o Alarma Baja (LAL), Después presione el gatillo Meas. Para confirmar. Cuando la lectura esta fuera del límite de Alarma Alta (HAL) o Alarma Baja (LAL), el icono de alta o baja se encenderá en forma intermitente y podrá oír un bip.

\*El termómetro se apagará automáticamente si se deja encendido por más de 60 segundos.

En modo E, MAX, MIN, DIF, AVG	Presione el botón Up para bloquear el modo ON/OFF. El modo de bloqueo ayuda particularmente para monitorear temperaturas hasta 60 minutos.
	Presione el botón Down para seleccionar "°C o °F".
En modo MAX, MIN: Mantenga presionado el gatillo Meas.	La pantalla de Barras indica la temperatura medida. La barra se muestra en ROJO cuando la lectura está cerca al valor máximo, y se muestra en AZUL cuando la lectura está cerca de mínimo. Mientras la temperatura esté entre el máximo y el mínimo, la barra se verá AMARILLA.
Luz de fondo	La luz LCD de fondo siempre estará encendida
Botón de medida	y presione el botón Down para que la función del láser se encienda (ON) o apague (OFF).

### ⚠ CUIDADO

1. Cuando la unidad se esté usando, no se debe mirar directamente la luz laser. Puede resultar en daño permanente de los ojos.
2. Use mucha precaución cuando esté operando el láser.
3. Nunca apunte la unidad a los ojos de otra persona.
4. Manténgalo fuera del alcance de los niños.



## GUARDADO Y LIMPIEZA

La unidad se debe guardar a temperatura ambiente. El lente sensor es la parte más delicada del termómetro. El lente se debe mantener limpio todo el tiempo, tomando cuidado de limpiarlo con un paño suave o con un algodón húmedo (agua) o alcohol. Asegúrese que el lente este totalmente seco antes de usar el termómetro. No sumergir ninguna parte del termómetro.

## MENSAJES DE ERROR EN EL LCD

El termómetro incorpora mensajes de diagnóstico visual como sigue:

**((HI/LOW)):** 'Hi' o 'Lo' Cuando la medida de la temperatura esta fuera de ajuste (HAL y LAL)

**'Er2':** cuando el termómetro está expuesto a cambios rápidos de temperatura ambiental

**'Er3':** cuando la temperatura ambiental excede 0°C (32°F) o 50°C (122°F). Se le debe permitir al termómetro tiempo suficiente (mínimo 30 minutos) para estabilizarse a la temperatura del ambiente donde se va a trabajar

**'Er':** Error 5-9 para todos los otros mensajes de error, es necesario resetear la unidad. Para resetear, apague la unidad, remueva la batería y espere por lo menos 1 minuto, coloque la batería nuevamente en su lugar y encienda la unidad. Si el mensaje de error se mantiene, por favor contacte al Departamento de Servicio para mayor asistencia

**Hi or Lo:** se muestra cuando la temperatura que se está midiendo está fuera del rango de medida.

## BATERIAS

El termómetro incorpora mensajes visuales del estado de la batería. Los mensajes son como sigue:



Batería OK: es posible usar el termómetro



Batería baja: se requiere cambiar la batería, aún es posible usar el termómetro



Batería descargada: no es posible usar el termómetro

Cuando el icono de la batería baja indica que la batería esta baja o agotada, la batería debiera ser reemplazada inmediatamente con otra batería AAA, 1.5V. Por favor tome nota: Es importante apagar la unidad para cambiarle la batería, de otra manera, el termómetro puede dar lecturas erróneas. deshágase de las baterías desgastadas y manténgalas fuera del alcance de los niños.

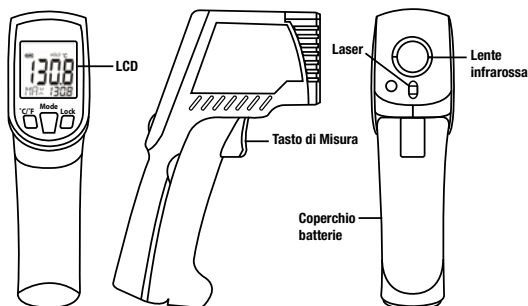
## ESPECIFICACIONES

	12:1 Thermometer
Rango de medidas	-60 a 760°C (-76 a 1400°F)
Rango de operación	0 a 50°C (32 a 122°F)
Precisión, (Tobj=15-35°C, Tamb=25°C)	±1.0°C (1.8°F)
Precisión, (Tamb=23 ±3°C)	0 a 760°C: ±2% de lectura o 2°C (4°F) lo que sea mayor -60 a 0°C: ±(2°C +0.05 / grado)
Emisividad	0.95 ajuste de fabrica es ajustable 0.1 a 1 paso .01
Resolución	0.1°C/0.1°F a -76 a 999.9(°C/°F), de lo contrario 1°C/1°F
Tiempo de respuesta (90%)	1 segundo
Distancia: Objetivo	12:1 (energía cubierta 90%)
Vida útil de la batería	Min. 7 horas continuas usando el laser
Dimensiones	119.2 x 47.5 x 171.8 mm (4.7 x 1.87 x 6.76 pulgadas)
Peso	255.7 gramos (9.02 oz) incluyendo las baterías (AAA*2pcs)

**Nota:** Bajo un campo electromagnético de 3V/m desde 200 a 600MHz, el error máximo es de 10°C (18°F)

**EMC/RFI:** Las lecturas pueden ser afectadas si se opera dentro de un campo electromagnético de radio frecuencia con una fuerza de aproximadamente 3 voltios por metro; pero el rendimiento del instrumento no se verá afectado en forma permanente.

## 12:1 TERMOMETRO INFRAROSSO MULTI-LASER



Ricordatevi di tenere lontano dalla portata dei bambini

1. Basta puntare il termometro al bersaglio con Infrared Lens e premere il tasto Measure Key per visualizzare la temperatura della superficie.
2. Assicurarsi che l'area di destinazione sia all'interno del campo appropriato di vista.

Premere il tasto MODE per scorrere le funzioni del display:

E	mostra i dati di emissività. (L'emissività di default è 0.95)
↑E↓	Premere il tasto Mode, quindi premere il tasto Su o Giù per impostare l'emissività, quindi premere il tasto Mode per confermare. L'emissività può essere cambiata da 0.10 (10E) per 1 (100E). MAX MIN DIF AVG
MAX MIN DIF AVG	Premere Mode per massimo (MAX), minimo (MIN), differenti tra max e min (DIF) e media (AVG). Durante la misurazione, la lettura di modalità speciali verrà visualizzata accanto all'icona modalità.
HAL LAL	Premere il tasto Su o il tasto Giù per modificare l'allarme alto (HAL) o l'allarme basso (LAL), quindi premere Meas.. Durante la lettura, se è al di fuori del allarme alto (HAL) o dell'allarme basso (LAL) l'icona di alta o bassa lampeggia e viene emesso un segnale acustico.

\*Il termometro si spegne automaticamente se lasciato inattivo per più di 60 secondi.

In E, MAX, MIN, DIF, modalità AVG	Premere il tasto per la modalità LOCK ON / OFF. La modalità di blocco è particolarmente utile per il monitoraggio continuo della temperatura fino a 60 minuti
	Premete il tasto Giu' per cambiare da gradi °C a gradi °F
In modalità MAX, MIN: Tenere il tasto MEAS premuto	L'indicatore a barre indica la temperatura di misurazione. La barra si presenta con un colore rosso quando la lettura è vicino al valore massimo, e mostra BLU quando vicino al minimo. Mentre la temperatura è compresa tra il massimo e il minimo, la barra sarà in giallo.
Retroilluminazione	Retroilluminazione LCD è sempre attiva
	Premere il tasto di misurazione il tasto down per attivare o disattivare la funzione laser

### ⚠ ATTENZIONE

1. Quando il dispositivo è in uso, non guardare direttamente il raggio laser. Può provocare danni permanenti agli occhi.
2. Usare la massima cautela quando si utilizza il laser.
3. Non puntare il dispositivo verso gli occhi di chiunque.
4. Tenere fuori dalla portata di tutti i bambini.

## MANTENIMENTO DELL'UNITÀ

Unità deve essere conservata a temperatura ambiente. La lente del sensore è la parte più delicata del termometro. L'obiettivo deve essere tenuto pulito in ogni momento, occorre prestare attenzione durante la pulizia della lente utilizzando solo un panno morbido o un batuffolo di cotone con acqua alcoolico medico. Permettere all'obiettivo di asciugarsi completamente prima di utilizzare il termometro. Non sommergere in acqua qualsiasi parte del termometro.

## MESSAGGI DI ERRORE LCD

Il termometro incorpora messaggi diagnostici visivi come segue:

**((HI/LOW)):** 'Hi' o 'Lo' viene visualizzato quando la temperatura misurata è al di fuori dei limiti di HAL e LAL.

**'Er2':** viene visualizzato quando il termometro è soggetto a forti sbalzi della temperatura ambiente.

**'Er3':** viene visualizzato quando la temperatura ambiente supera 0 °C (32 °F) o 50 °C (122 °F). Al termometro dovrebbe essere consentito un po' di tempo (minimo 30 minuti) per stabilizzare la temperatura di lavoro / ambiente.

**'Er':** errore 5 ~ 9, per tutti gli altri messaggi di errore è necessario reimpostare il termometro. Per reimpostare, spegnere lo strumento, rimuovere la batteria e attendere per un minimo di un minuto, reinserire la batteria e accendere. Se il messaggio di errore persiste contattare il servizio di assistenza per ulteriore assistenza.

**Hi o Lo:** viene visualizzato quando la temperatura essendo misurata è al di fuori del campo di misura.

## BATTERIE

Il termometro incorpora indicazione visiva di batteria scarica nel modo seguente:



'Batteria OK': le misure sono possibili



'Batteria scarica': la batteria deve essere sostituita, le misurazioni sono ancora possibili



'Batteria completamente scarica': le misure non sono possibili

Quando l'icona 'batteria scarica' indica che la batteria è scarica, la batteria deve essere sostituita immediatamente con batterie AAA, 1.5V. Si prega di notare: È importante spegnere lo strumento prima di sostituire la batteria in caso contrario il termometro potrebbe non funzionare correttamente. Smaltire le batterie usate tempestivamente e tenere lontano dalla portata dei bambini.

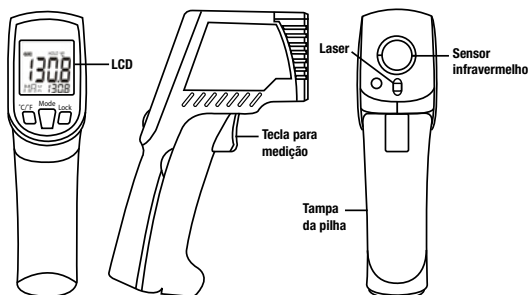
## SPECIFICHE TECNICHE

	12: 1 Termometro
Campo di misura	-60 a 760°C (-76 a 1400°F)
Campo di funzionamento	0 a 50°C (32 a 122°F)
Precisione, (Tobj = 15-35°C, Tamb=25°C)	±1.0°C (1.8°F)
Precisione, (Tamb = 23 ± 3°C)	Da 0 a 760°C: ±2% della lettura o 2°C (4°F) a seconda del valore maggiore da -60 a 0°C: ±(2°C +0,05 / grado)
Emissività	0.95 di default - regolabile 0,1-1 passo .01
Risoluzione	0,1°C / 0,1°F a -76 999,9 (°C / °F), altrimenti 1°C / 1°F
Tempo di risposta (90%)	1 secondo
Distanza: Spot	12: 1 (90% di energia coperto)
Durata della batteria	Min. 7 ore di uso continuo con il laser
Dimensioni	119.2 x 47.5 x 171.8 mm (4.7 x 1.87 x 6.76 pollici)
Peso	255.7 grammi (9.02 oz) comprese le batterie (AAA*2pcs)

**Nota:** Sotto un campo elettromagnetico di 3 V / m da 200 a 600MHz, l'errore massimo è di 10°C (18°F).

**EMC/RFI:** Le letture possono essere influenzate se l'unità viene utilizzata all'interno di campi elettromagnetici a radiofrequenza con forza di circa 3 volt per metro, ma le prestazioni dello strumento non saranno interessate in modo permanente.

## 12:1 TERMÔMETRO INFRAVERMELHO MULTI-LASER



Lembre-se de manter longe do alcance de crianças e não utilizar em aplicações relacionadas à segurança.

1. Simplesmente mire o termômetro no alvo com a lente e pressione a tecla para medição para exibir a temperatura da superfície
2. Certifique-se de que a área do alvo esteja dentro do campo de visão adequado.

Pressione a tecla Mode (Modo) para navegar pelas opções de exibição.

E	Exibe os dados de emissividade. (A emissividade padrão é de 0,95)
↑↓	Pressione a tecla Mode (Modo), em seguida, pressione as teclas Acima ou Abaixo para definir a emissividade e pressione a tecla Mode (Modo) para confirmar. A emissividade pode ser alterada de 0,10 (10E) até 1 (100E).
MAX MIN DIF AVG	Pressione a tecla Mode (Modo) para alternar entre os modos Máxima (MAX), Mínima (MIN), Diferença entre MAX e MIN (DIF) e Média (AVG). Durante a medição, a leitura dos modos especiais será exibida ao lado do ícone do modo.
HAL LAL	Pressione as teclas Acima ou Abaixo para alterar o Alarme de Alta (HAL) ou o Alarme de Baixa (LAL), e pressione a tecla de medição para confirmar. Quando a leitura estiver fora dos limites do Alarme de Alta (HAL) ou do Alarme de Baixa (LAL), o ícone de alta ou de baixa irá piscar e você escutará um bipe.

\*O termômetro irá desligar automaticamente se ficar ocioso por mais de 60 segundos.

Em E, MAX, MIN, DIF, AVG	Pressione a tecla Acima para ligar/desligar o modo LOCK (TRAVA). O modo trava é útil particularmente para o monitoramento contínuo de temperaturas por até 60 minutos.
	Pressione a tecla Abaixo para alterar entre °C e °F.
Em modo MAX ou MIN: Segure a tecla de medição	O visor Bar (barra) indica a temperatura sendo medida. A barra mostra uma cor VERMELHA quando a leitura está próxima do valor máximo, e mostra a cor AZUL quando está próxima do mínimo. Enquanto a temperatura estiver entre o máximo e o mínimo, a barra mostra a cor AMARELA.
Luz de fundo	A luz de fundo do LCD fica sempre acesa.
Tecla de medição	Pressione a tecla Abaixo para ligar ou desligar a função laser.

### ⚠ CUIDADO

1. Quando o dispositivo estiver em uso, não olhe diretamente para o laser. Pode ocorrer dano permanente aos olhos.
2. Tenha cuidado extremo ao operar o laser.
3. Nunca aponte o dispositivo em direção aos olhos de outras pessoas.
4. Mantenha fora do alcance de crianças.

### ARMAZENAMENTO E LIMPEZA

A unidade deve ser armazenada em temperatura ambiente. A lente do sensor é a peça mais delicada do termômetro.

A lente deve ser mantida limpa o tempo todo. Deve-se tomar cuidado ao limpar a lente usando somente um pano macio ou um cotonete com água ou álcool medicinal. Deixe que a lente seque completamente antes de usar o termômetro. Não submerja nenhuma parte do termômetro.

### MENSAGENS DE ERRO DO LCD

O termômetro incorpora mensagens visuais de diagnóstico como a seguir:

**((HI/LOW)):** “Hi” (Alto) ou “Lo” (Baixo) serão exibidos quando a temperatura medida está fora das definições de HAL ou LAL.

**‘Er2’:** é exibido quando o termômetro é exposto a alterações rápidas na temperatura ambiente.

**‘Er3’:** é exibido quando a temperatura ambiente ultrapassa 0 °C (32 °F) ou 50 °C (122 °F). É necessário deixar a temperatura do termômetro estabilizar até a temperatura ambiente por bastante tempo (mínimo de 30 minutos).

**‘Er’:** Erro 5 a 9, para todas as outras mensagens de erro, é necessário reiniciar o termômetro. Para reiniciar, desligue o instrumento, retire a pilha e aguarde por pelo menos um minuto. Recoloque a pilha e ligue. Se a mensagem de erro persistir, entre em contato com o Departamento de Atendimento para maior assistência.

**Hi or Lo:** é exibido quando a temperatura que está sendo medida se encontrar fora do intervalo de medição.

### PILHAS

O termômetro incorpora uma indicação visual de pilha fraca, como a seguir:



‘Battery OK’ (Pilha OK): é possível fazer as medições



‘Battery Low’ (Pilha fraca): a pilha precisa ser substituída, mas as medições ainda são possíveis



‘Battery Exhausted’ (Pilha sem carga): não é possível fazer as medições

Quando o ícone “Low Battery” (Pilha fraca) indicar que a pilha está fraca e deve ser substituída imediatamente por pilhas AAA de 1,5 V. Observação: é importante desligar o instrumento antes de substituir as pilhas, ou então o termômetro pode apresentar defeitos. Descarte as pilhas usadas rapidamente e mantenha-as longe de crianças.

### ESPECIFICAÇÕES

	12: 1 Termômetro
Intervalo de Medição	-60 to 760°C (-76 to 1400°F)
Intervalo de Operação	0 to 50°C (32 to 122°F)
Precisão, (Tobj = 15-35°C, Tam - b=25°C)	±1.0°C (1.8°F)
Precisão, (Tamb = 23 ± 3°C)	0 a 760°C: ±2% da leitura ou 2°C (4°F) o que for maior -60 a 0°C: ± (2°C + 0,05 / grau)
Emissividade	Padrão 0,95 – ajustável de 0,1 a 1, com passos de 0,01
Resolução	0.1°C/0.1°F a -76 até 999.9(°C/°F), do contrário 1°C/1°F
Tempo de resposta (90%)	1 seg
Distância: ponto	12:1 (90% da energia coberta)
Vida das pilhas	Mín. 7 horas de uso contínuo com o laser
Dimensões	119.2 x 47.5 x 171.8 mm (4.7x1.87x 6.76 polegadas)
Peso	255,7 grams (9,02 oz), incluindo as duas pilhas AAA

**Nota:** Em campo eletromagnético de 3V/m, de 200 a 600 MHz, o erro máximo é de 10 °C (18 °F).

**EMC/RFI:** As leituras podem ser afetadas se a unidade for operada dentro da intensidade de campo eletromagnético de radiofrequência de aproximadamente 3 volts por metro, mas o desempenho do instrumento não será afetado permanentemente.



**Mastercool<sup>®</sup>**  
*"World Class Quality"*

**USA**

(973) 252-9119

**Belgium**

+32 (0) 3 777 28 48

**Brasil**

+ 55 (11) 4407 4017