



Bourdon Type Gauges ++MR-XXX

Artikelnummer. (Verschiedene Artikelnummern)

Anwendungen

- Für Messstellen mit hohen dynamischen Druckbelastungen.
- Ist für die Verwendung mit allen herkömmlichen Kältemitteln geeignet. Zifferblätter mit anderen Temperaturskalen sind auf Anfrage lieferbar.
- Für gasförmige und flüssige, nicht hochviskose und nicht kristallisierende Messstoffe, die Kupferlegierungen nicht angreifen.

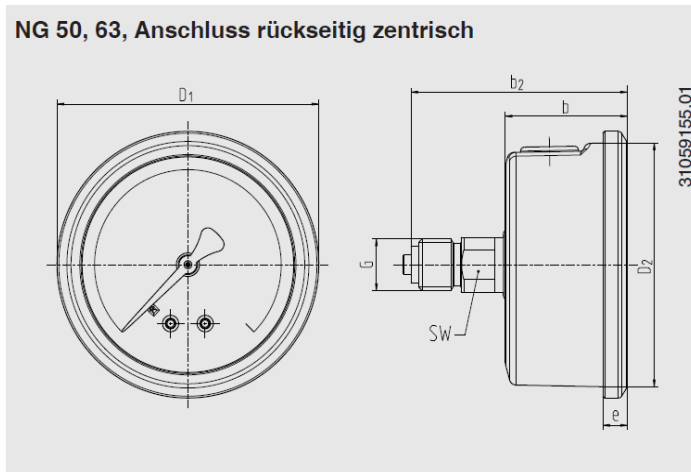
Leistungsmerkmale

- Vibrations- und schockbeständig
- Besonders robuste Bauweise
- Lloyd und Gosstandart geprüft

Technische Daten

Ausführung	EN 837-1
Nenngröße in mm	63
Genauigkeitsklasse	1.6
Druckbelastbarkeit	Ruhebelastung: 3/4 x Skalenendwert Wechselbelastung: 2/3 x Skalenendwert kurzzeitig: Skalenendwert
Zulässige Temperatur	Umgebung: -20°C bis +60 °C Messstoff: +60 °C maximal
Temperatureinfluss	Bei Abweichung von der Referenztemperatur (+20 °C) am Messsystem: max. ±0,4 %/10 K von der Anzeigespanne
Schutzart	IP 65 nach EN 60529 / IEC 60529
Prozessanschluss	1/4 SAE
Messglied	< 60 bar: Kupferlegierung, Typ C ≥ 60 bar: Kupferlegierung, Schraubenform
Zeigerwerk	Kupferlegierung
Zifferblatt	Kunststoff ABS, weiß, mit Anschlagstift
Zeiger	Kunststoff, schwarz

Sichtscheibe	Kunststoff, glasklar
Gehäuse	CrNi-Stahl, blank, mit Ausblasvorrichtung bei 12 Uhr
Ring	Bördelring, CrNi-Stahl, glänzend, Dreikantfrontring
Füllflüssigkeit	Glyzerin



NG	Maße in mm										Gewicht in kg
	a	b ±0,5	b2 ±0,5	D1	D2	e	f	G	h ±1	SW	
63	13	32	56	68	62	6,5	-	G ¼ B	54	14	0,21

REFCO Manufacturing Ltd.
 Industriestrasse 11
 CH-6285 Hitzkirch
 Tel.: +41 41 919 72 82
 Fax: +41 41 919 72 83
 Email: info@refco.ch
www.refco.ch

Datum 02.12.2016 / An