



Tecumseh

Verflüssigungssatz
Spannungscode : FZ

AET4425NHR-FZ

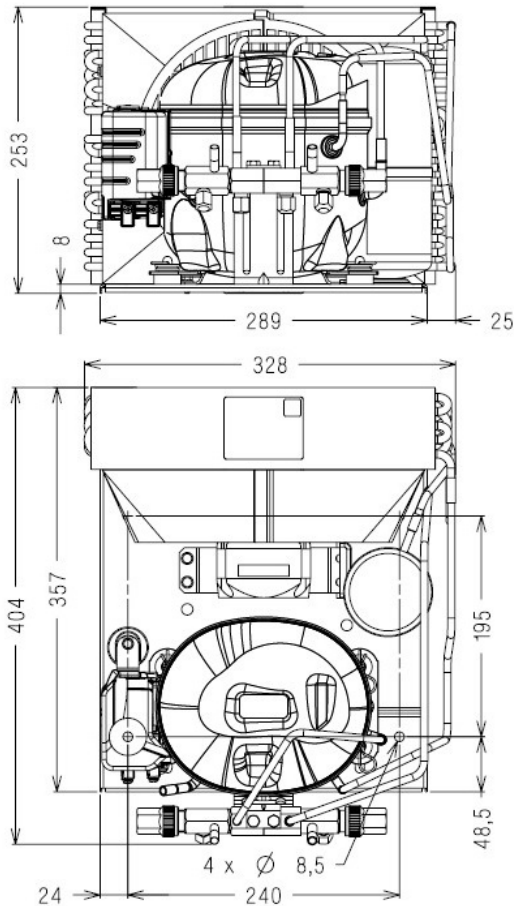
Gewerbliche kühlung (Normalk.) Hohe Umgebungstemp. (HP)

220 - 240V 1~ 50 Hz

R1234yf / R134a / R513A

AET4425NHR-FZ

Bedingungen	Frequenz	Nennkälteleistung		Schalleistung ISO3745 / ISO 3743-1
		Watts	BTU/h	
EN13215 / R1234yf	50 Hz	328	1118	60 dBA
EN13215 / R134a	50 Hz	320	1090	59 dBA
EN13215 / R513A	50 Hz	344	1172	59 dBA



* EN13215 : T°Umgebung 32.0°C / T°Verdampf.. -10.0°C / T°Sauggastemp.. 20.0°C
T°Unterkühlung. 3.0K

Nettogewicht (kg)	16.5
Expansion	Expansionsventil
Luftdurchsatz (m³/h)	410
Typ Schaltanlage	CSIR
Strom (Amp)	
Nennstrom	1,9
Maximalstrom	2,7
Anlaufstrom	10,7
Lüfter	
Mechanische Leistung (W)	1300
Durchmesser (mm)	5.0
Schutz	200
Schutzart (IP)	Impedanz
Verflüssiger	IP42
Verflüssiger	M200/1660
Flüssigkeitsbehälter	
Volumen (l)	0.75
MWP (bar)	32.0
Ansaugung	
Komponente	Vanne de Socle
Außendurchmesser	6,35 (1/4")
Anschlusstyp	zum Löten
Flüssigkeitsablauf	
Komponente	Vanne Orientable
Außendurchmesser	6,35 (1/4")
Anschlusstyp	zum Löten
Rohre zur Wärmerückgewinnung	
Komponente/Anschlusstyp :	NA
Außendurchmesser :	NA

Gitter maille < à 8mm

NB: Tecumseh behält sich das Recht vor, die in diesem Dokument enthaltenen Informationen ohne vorherige Ankündigung zu verändern



Tecumseh

AET4425NHR-FZ	Tension FZ : 220 - 240V 1~ 50 Hz
----------------------	---

Les performances sont données dans les **conditions EN13215** :
 Condition Dew
 The performance data are in **EN13215 conditions** :
 Dew Condition

Gaz aspirés : 20.0 °C
 Sous refroidissement : 3.0 K
 Return gas : 20.0 °C
 Subcooling : 3.0 K

50 Hz R1234yf											
N°7454											
5 T ambience	6 T évaporation	(°C)	-25	-20	-15	-10	-5	0	5	10	15
32	1 P frigorifique	(Watt)	126	188	255	328	404	484	566	649	729
	2 P absorbée	(W)	175	193	211	229	247	265	286	309	335
	3 I absorbée	(A)	1.47	1.51	1.56	1.61	1.66	1.72	1.79	1.87	1.96
	4 Tc	(°C)	36.5	37.8	39.4	41.2	43.2	45.4	47.8	50.5	53.4
38	1 P frigorifique	(Watt)	106	165	229	296	366	439	513	586	658
	2 P absorbée	(W)	173	194	214	234	254	276	299	324	352
	3 I absorbée	(A)	1.44	1.50	1.56	1.62	1.68	1.75	1.83	1.91	2.01
	4 Tc	(°C)	41.5	43.0	44.8	46.7	48.7	50.9	53.3	55.9	58.6
46	1 P frigorifique	(Watt)		134	192	253	314	377	440		
	2 P absorbée	(W)		192	216	240	264	290	316		
	3 I absorbée	(A)		1.49	1.56	1.63	1.71	1.79	1.88		
	4 Tc	(°C)		50.0	51.9	54.0	56.1	58.3	60.6		

50 Hz R134a											
N°7957											
5 T ambience	6 T évaporation	(°C)	-25	-20	-15	-10	-5	0	5	10	15
32	1 P frigorifique	(Watt)		176	244	320	403	495	593	696	803
	2 P absorbée	(W)		192	205	221	239	259	281	305	332
	3 I absorbée	(A)		1.57	1.58	1.60	1.64	1.70	1.77	1.86	1.96
	4 Tc	(°C)		38.0	39.4	41.1	42.9	45.1	47.5	50.1	53.0
38	1 P frigorifique	(Watt)		156	220	291	369	453	542	635	731
	2 P absorbée	(W)		193	209	227	248	271	296	323	353
	3 I absorbée	(A)		1.56	1.58	1.62	1.67	1.74	1.82	1.92	2.04
	4 Tc	(°C)		43.6	45.0	46.5	48.4	50.5	52.8	55.4	58.2
46	1 P frigorifique	(Watt)			188	253	323	396	474	553	
	2 P absorbée	(W)			214	236	261	287	316	348	
	3 I absorbée	(A)			1.59	1.65	1.71	1.80	1.89	2.01	
	4 Tc	(°C)			52.3	53.9	55.6	57.6	59.9	62.4	

1 = cooling capacity 2 = power input 3 = current 4 = condensing temperature 5 = ambient temperature 6 = evaporating temperature

Nota : Tecumseh se réserve le droit de modifier les informations contenues dans ce document sans préavis.

Note : Tecumseh reserves the right to change information contained in this document without notification.

© 2024 Tecumseh Products Company
All rights reserved



Tecumseh

AET4425NHR-FZ	Tension FZ : 220 - 240V 1~ 50 Hz
----------------------	---

Les performances sont données dans les conditions EN13215 :	Gaz aspirés :	20.0 °C
Condition Dew	Sous refroidissement :	3.0 K
The performance data are in EN13215 conditions :	Return gas :	20.0 °C
Dew Condition	Subcooling :	3.0 K

50 Hz R513A											
											N°7963
5 T ambience	6 T évaporation	(°C)	-25	-20	-15	-10	-5	0	5	10	15
32	1 P frigorifique	(Watt)	133	197	267	344	427	515	608	705	803
	2 P absorbée	(W)	178	196	212	229	247	266	289	316	347
	3 I absorbée	(A)	1.49	1.53	1.57	1.61	1.67	1.73	1.81	1.91	2.03
	4 Tc	(°C)	36.9	38.0	39.4	41.1	42.9	45.1	47.5	50.1	53.0
38	1 P frigorifique	(Watt)		172	239	310	387	468	552	639	725
	2 P absorbée	(W)		195	215	235	256	278	304	333	368
	3 I absorbée	(A)		1.51	1.57	1.63	1.69	1.77	1.86	1.97	2.10
	4 Tc	(°C)		43.6	45.0	46.5	48.4	50.5	52.8	55.4	58.2
46	1 P frigorifique	(Watt)			201	265	333	404	476	549	
	2 P absorbée	(W)			217	241	267	294	325	359	
	3 I absorbée	(A)			1.56	1.64	1.73	1.82	1.93	2.06	
	4 Tc	(°C)			52.3	53.9	55.6	57.6	59.9	62.4	

© 2024 Tecumseh Products Company
All rights reserved

1 = cooling capacity 2 = power input 3 = current 4 = condensing temperature 5 = ambient temperature 6 = evaporating temperature

Nota : Tecumseh se réserve le droit de modifier les informations contenues dans ce document sans préavis.

Note : Tecumseh reserves the right to change information contained in this document without notification.