



Tecumseh

Verflüssigungssatz
Spannungscode : FZ

AET4450ZHR-FZ

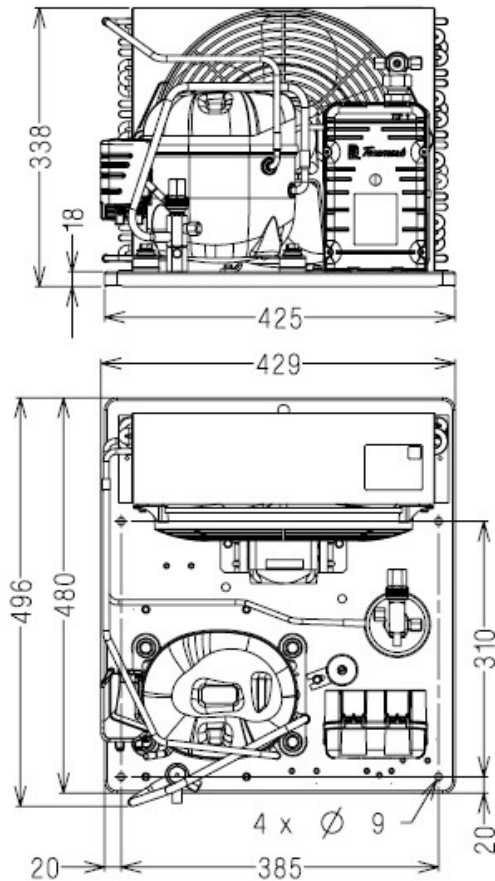
Gewerbliche kühlung (Normalk.) Hohe Umgebungstemp. (HP)

220 - 240V 1~ 50 Hz

R452A / R404A / R448A / R449A

AET4450ZHR-FZ

Bedingungen	Frequenz	Nennkälteleistung		Schalleistung ISO3745 / ISO 3743-1
		Watts	BTU/h	
EN13215 / R452A	50 Hz	713	2431	69 dBA
EN13215 / R404A	50 Hz	746	2544	69 dBA
EN13215 / R448A	50 Hz	659	2246	69 dBA
EN13215 / R449A	50 Hz	659	2247	69 dBA



* EN13215 : T°Umgebung 32.0°C / T°Verdampf.. -10.0°C / T°Sauggastemp.. 20.0°C
T°Unterkühlung. 3.0K

Nettogewicht (kg)	24.9
Expansion	Expansionsventil
Luftdurchsatz (m³/h)	500
Datenblatt Verdichter	223GS-FZ
Typ Schaltanlage	CSIR
Strom (Amp)	
Nennstrom	3.8
Maximalstrom	5.5
Anlaufstrom	18.4
Lüfter	
Mechanische Leistung (W)	1300 / 1500
Durchmesser (mm)	16.0
Schutz	250
Schutzart (IP)	Schutz
Schutzart (IP)	IP42
Verflüssiger	250/2300
Flüssigkeitsbehälter	
Volumen (l)	0.75
MWP (bar)	32.0
Ansaugung	
Komponente	Vanne de Socle
Außendurchmesser	9.5 (3/8")
Anschlussstyp	zum Löten
Flüssigkeitsablauf	
Komponente	Vanne Orientable
Außendurchmesser	6.35 (1/4")
Anschlussstyp	zum Löten
ID Kundenanschluss	VR
Gitter	maille < à 8mm

NB: Tecumseh behält sich das Recht vor, die in diesem Dokument enthaltenen Informationen ohne vorherige Ankündigung zu verändern



Tecumseh

AET4450ZHR-FZ	Tension FZ : 220 - 240V 1~ 50 Hz
----------------------	---

Les performances sont données dans les conditions EN13215 :	Gaz aspirés :	20.0 °C
Condition Dew	Sous refroidissement :	3.0 K
The performance data are in EN13215 conditions :	Return gas :	20.0 °C
Dew Condition	Subcooling :	3.0 K

50 Hz R452A											
											N°6669
5 T ambience	6 T évaporation	(°C)	-25	-20	-15	-10	-5	0	5	10	15
32	1 P frigorifique	(Watt)		475	589	713	845	983	1127	1274	1425
	2 P absorbée	(W)		396	441	488	535	585	638	695	757
	3 I absorbée	(A)		2.75	2.91	3.08	3.26	3.47	3.68	3.92	4.18
	4 Tc	(°C)		38.0	40.1	42.3	44.6	47.0	49.5	52.1	54.8
38	1 P frigorifique	(Watt)			526	639	759	883	1012	1145	1283
	2 P absorbée	(W)			452	504	557	612	670	732	798
	3 I absorbée	(A)			2.94	3.13	3.34	3.56	3.80	4.06	4.33
	4 Tc	(°C)			45.4	47.4	49.6	51.8	54.1	56.5	59.0
46	1 P frigorifique	(Watt)				539	644	751	863		
	2 P absorbée	(W)				523	585	648	713		
	3 I absorbée	(A)				3.21	3.44	3.69	3.96		
	4 Tc	(°C)				54.3	56.2	58.1	60.2		

50 Hz R404A											
											N°6655
5 T ambience	6 T évaporation	(°C)	-25	-20	-15	-10	-5	0	5	10	15
32	1 P frigorifique	(Watt)		509	624	746	874	1005	1139	1271	1401
	2 P absorbée	(W)		415	461	507	554	603	654	708	766
	3 I absorbée	(A)		2.89	3.04	3.21	3.38	3.58	3.78	4.00	4.25
	4 Tc	(°C)		40.6	42.7	44.9	47.2	49.6	52.1	54.7	57.4
38	1 P frigorifique	(Watt)		450	556	667	781	898	1014	1129	1242
	2 P absorbée	(W)		422	473	525	577	631	687	745	808
	3 I absorbée	(A)		2.90	3.08	3.27	3.47	3.68	3.90	4.14	4.40
	4 Tc	(°C)		46.0	48.0	50.0	52.2	54.4	56.7	59.1	61.6
46	1 P frigorifique	(Watt)			463	560	657	753	849		
	2 P absorbée	(W)			487	547	608	669	732		
	3 I absorbée	(A)			3.14	3.35	3.58	3.82	4.07		
	4 Tc	(°C)			55.0	56.8	58.8	60.7	62.8		

1 = cooling capacity 2 = power input 3 = current 4 = condensing temperature 5 = ambient temperature 6 = evaporating temperature

Nota : Tecumseh se réserve le droit de modifier les informations contenues dans ce document sans préavis.

Note : Tecumseh reserves the right to change information contained in this document without notification.

© 2023 Tecumseh Products Company
All rights reserved



Tecumseh

AET4450ZHR-FZ	Tension FZ : 220 - 240V 1~ 50 Hz
----------------------	---

Les performances sont données dans les conditions EN13215 :	Gaz aspirés :	20.0 °C
Condition Dew	Sous refroidissement :	3.0 K
The performance data are in EN13215 conditions :	Return gas :	20.0 °C
Dew Condition	Subcooling :	3.0 K

50 Hz R448A (*)											
											N°7032
5 T ambience	6 T évaporation	(°C)	-25	-20	-15	-10	-5	0	5	10	15
32	1 P frigorifique	(Watt)		414	531	659	798	948	1108	1275	1447
	2 P absorbée	(W)		377	422	467	514	563	616	674	738
	3 I absorbée	(A)		2.61	2.77	2.94	3.13	3.33	3.56	3.80	4.07
	4 Tc	(°C)		38.6	40.5	42.6	44.8	47.1	49.7	52.4	55.3
38	1 P frigorifique	(Watt)			475	594	723	861	1007	1160	
	2 P absorbée	(W)			432	483	536	591	650	713	
	3 I absorbée	(A)			2.81	3.00	3.21	3.44	3.68	3.95	
	4 Tc	(°C)			46.0	47.9	49.9	52.1	54.5	57.0	
46	1 P frigorifique	(Watt)				508	623				
	2 P absorbée	(W)				503	565				
	3 I absorbée	(A)				3.08	3.32				
	4 Tc	(°C)				55.0	56.8				

50 Hz R449A (*)											
											N°6800
5 T ambience	6 T évaporation	(°C)	-25	-20	-15	-10	-5	0	5	10	15
32	1 P frigorifique	(Watt)		414	531	659	799	949	1108	1275	1448
	2 P absorbée	(W)		377	422	467	514	563	616	674	738
	3 I absorbée	(A)		2.61	2.77	2.94	3.13	3.33	3.56	3.80	4.07
	4 Tc	(°C)		38.6	40.5	42.5	44.7	47.1	49.6	52.3	55.2
38	1 P frigorifique	(Watt)			475	594	723	861	1007	1161	
	2 P absorbée	(W)			432	483	536	591	650	713	
	3 I absorbée	(A)			2.81	3.00	3.21	3.44	3.68	3.95	
	4 Tc	(°C)			46.0	47.9	49.9	52.1	54.4	56.9	
46	1 P frigorifique	(Watt)				508	623				
	2 P absorbée	(W)				503	565				
	3 I absorbée	(A)				3.08	3.32				
	4 Tc	(°C)				54.9	56.8				

1 = cooling capacity 2 = power input 3 = current 4 = condensing temperature 5 = ambient temperature 6 = evaporating temperature

(*) Veuillez vous référer strictement aux Recommandations d'Utilisation et Bulletins Marketing Tecumseh du fait de la température de reflux élevée pour les applications LBP.

(*) Due to very high discharge temperature especially on LBP conditions, please strictly refer to Tecumseh Guidelines & Marketing Bulletin when using this refrigerant.

Nota : Tecumseh se réserve le droit de modifier les informations contenues dans ce document sans préavis.

Note : Tecumseh reserves the right to change information contained in this document without notification.

© 2023 Tecumseh Products Company
All rights reserved