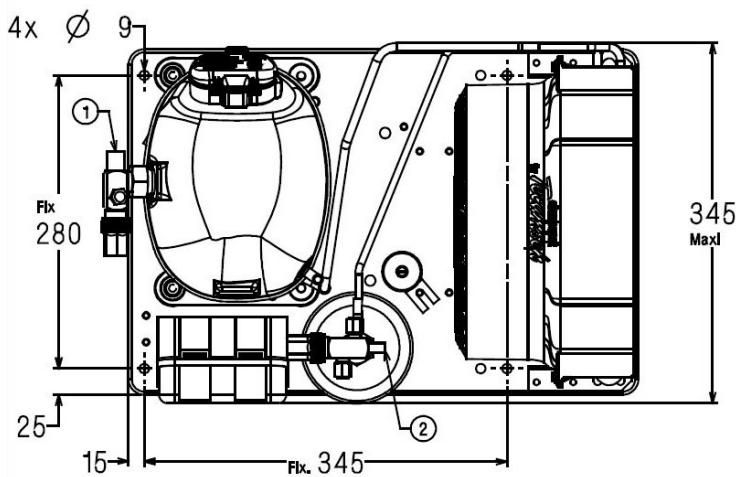
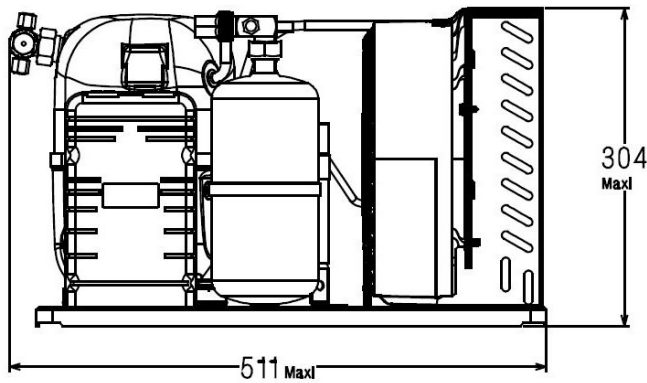


Bedingungen	Frequenz	Nennkälteleistung		Schalleistung ISO3745 / ISO 3743-1
		Watts	BTU/h	
EN13215 / R134a	50 Hz	740	2524	58 dBA
EN13215 / R513A	50 Hz	793	2704	58 dBA



* EN13215 : T°Umgebung 32.0°C / T°Verdampf.. -10.0°C / T°Sauggastemp.. 20.0°C
 T°Unter Kühlung. 3.0K

Nettogewicht (kg)	29.0
Expansion	Expansionsventil
Luftdurchsatz (m³/h)	550
Datenblatt Verdichter	214ES-FZ
Typ Schaltanlage	CSIR
Strom (Amp)	
Nennstrom	4.1
Maximalstrom	5.9
Anlaufstrom	19.5
Lüfter	
Mechanische Leistung (W)	1200
Durchmesser (mm)	16.0
Schutz	250
Schutzart (IP)	Schutz
Verflüssiger	IP54
Flüssigkeitsbehälter	250/2050
Volumen (l)	1.5
MWP (bar)	32.0
Ansaugung	
Komponente	Vanne Orientable
Außendurchmesser	12.7 (1/2")
Anschlussstyp	zum Löten
Flüssigkeitsablauf	
Komponente	Vanne Orientable
Außendurchmesser	6.35 (1/4")
Anschlussstyp	zum Löten
ID Kundenanschluss	VR
Gitter	maille < à 8mm



Tecumseh

CAJN4461YHR-FZ	Tension FZ : 220 - 240V 1~ 50 Hz
-----------------------	---

Les performances sont données dans les **conditions EN13215** :
 Condition Dew
 The performance data are in **EN13215 conditions** :
 Dew Condition

Gaz aspirés : 20.0 °C
 Sous refroidissement : 3.0 K
 Return gas : 20.0 °C
 Subcooling : 3.0 K

50 Hz R134a											
N°5036											
5 T ambience	6 T évaporation	(°C)	-25	-20	-15	-10	-5	0	5	10	15
25	1 P frigorifique	(Watt)	393	516	658	820	997	1188	1387	1591	1795
	2 P absorbée	(W)	325	374	427	483	545	614	692	780	880
	3 I absorbée	(A)	2.93	3.04	3.18	3.35	3.56	3.81	4.10	4.44	4.84
	4 Tc	(°C)	33.0	35.8	38.7	41.9	45.2	48.8	52.5	56.4	60.6
32	1 P frigorifique	(Watt)		464	594	740	899	1069	1246	1425	
	2 P absorbée	(W)		379	436	498	565	639	722	815	
	3 I absorbée	(A)		3.02	3.19	3.39	3.63	3.90	4.22	4.58	
	4 Tc	(°C)		41.7	44.5	47.5	50.7	54.1	57.7	61.4	
43	1 P frigorifique	(Watt)			494	617	748	886			
	2 P absorbée	(W)			444	513	589	673			
	3 I absorbée	(A)			3.20	3.45	3.73	4.04			
	4 Tc	(°C)			53.6	56.3	59.3	62.4			

50 Hz R513A											
N°6455											
5 T ambience	6 T évaporation	(°C)	-25	-20	-15	-10	-5	0	5	10	15
25	1 P frigorifique	(Watt)	461	586	728	884	1052	1228	1408	1584	1749
	2 P absorbée	(W)	354	404	458	515	579	652	734	828	937
	3 I absorbée	(A)	2.93	3.04	3.18	3.35	3.56	3.81	4.10	4.44	4.84
	4 Tc	(°C)	33.0	35.8	38.7	41.9	45.2	48.7	52.5	56.4	60.5
32	1 P frigorifique	(Watt)	407	524	653	793	942	1097	1253	1405	
	2 P absorbée	(W)	351	406	465	528	598	677	765	867	
	3 I absorbée	(A)	2.88	3.02	3.19	3.39	3.63	3.90	4.22	4.58	
	4 Tc	(°C)	39.1	41.7	44.5	47.5	50.7	54.1	57.7	61.4	
43	1 P frigorifique	(Watt)			536	652	773	895			
	2 P absorbée	(W)			468	541	622	711			
	3 I absorbée	(A)			3.20	3.45	3.73	4.04			
	4 Tc	(°C)			53.6	56.3	59.3	62.4			

1 = cooling capacity 2 = power input 3 = current 4 = condensing temperature 5 = ambient temperature 6 = evaporating temperature

Nota : Tecumseh se réserve le droit de modifier les informations contenues dans ce document sans préavis.

Note : Tecumseh reserves the right to change information contained in this document without notification.

© 2023 Tecumseh Products Company
All rights reserved