



# Tecumseh

Verflüssigungssatz  
Spannungscode : FZ

## CAJN4511YHR-FZ

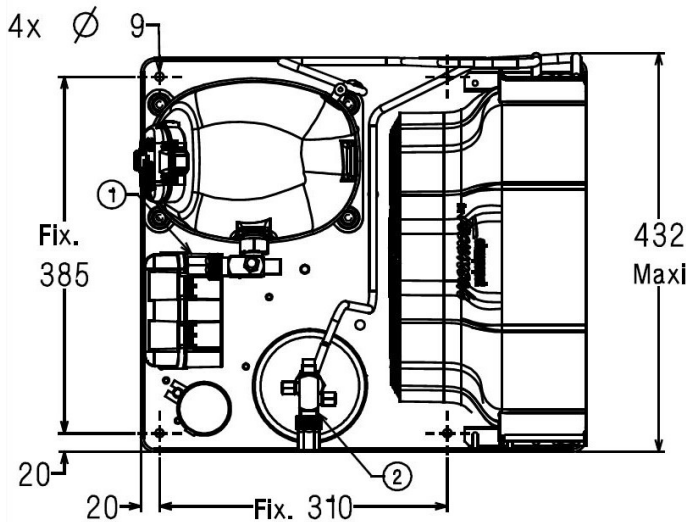
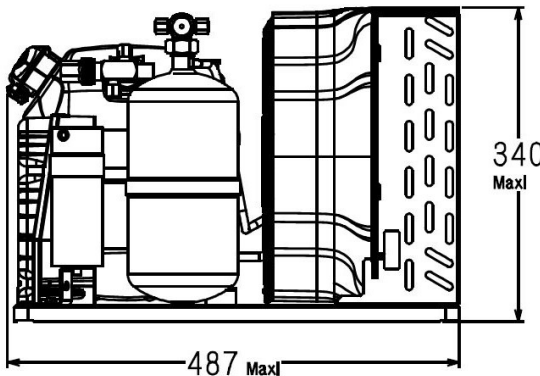
Gewerbliche Kühlung (Normalk.) (HP)

220 - 240V 1~ 50 Hz

R134a / R513A

## CAJN4511YHR-FZ

Bedingungen	Frequenz	Nennkälteleistung		Schalleistung ISO3745 / ISO 3743-1
		Watts	BTU/h	
EN13215 / R134a	50 Hz	1506	5136	64 dBA
EN13215 / R513A	50 Hz	1619	5520	64 dBA



\* EN13215 : T°Umgebung 32.0°C / T°Verdampf.. -10.0°C / T°Sauggastemp.. 20.0°C  
T°Unter Kühlung. 3.0K

<b>Nettogewicht (kg)</b>	35.0
<b>Expansion</b>	Expansionsventil
<b>Luftdurchsatz (m³/h)</b>	900
<b>Datenblatt Verdichter</b>	214QT-FZ
<b>Typ Schaltanlage</b>	CSR
<b>Strom (Amp)</b>	
Nennstrom	5.3
Maximalstrom	8.8
Anlaufstrom	30
<b>Lüfter</b>	
Mechanische Leistung (W)	1200
Durchmesser (mm)	30.0
Schutz	300
Schutzart (IP)	Schutz
<b>Verflüssiger</b>	IP54
<b>Flüssigkeitsbehälter</b>	300/3900
Volumen (l)	2.35
MWP (bar)	32.0
<b>Ansaugung</b>	
Komponente	Vanne Orientable
Außendurchmesser	15.9 (5/8")
Anschlusstyp	zum Löten
<b>Flüssigkeitsablauf</b>	
Komponente	Vanne Orientable
Außendurchmesser	9.5 (3/8")
Anschlusstyp	zum Löten
<b>ID Kundenanschluss</b>	VR
<b>Gitter</b>	maille < à 8mm


NB: Tecumseh behält sich das Recht vor, die in diesem Dokument enthaltenen Informationen ohne vorherige Ankündigung zu verändern




**Tecumseh**

<b>CAJN4511YHR-FZ</b>	<b>Tension FZ : 220 - 240V 1~ 50 Hz</b>
-----------------------	---

Les performances sont données dans les <b>conditions EN13215</b> :	Gaz aspirés :	20.0 °C
Condition Dew	Sous refroidissement :	3.0 K
The performance data are in <b>EN13215 conditions</b> :	Return gas :	20.0 °C
Dew Condition	Subcooling :	3.0 K

<b>50 Hz R134a</b>											
										<b>N°5041</b>	
5   T ambience	6   T évaporation	(°C)	-25	-20	-15	-10	-5	0	5	10	15
<b>25</b>	1   P frigorifique	(Watt)	797	1052	1341	1662	2008	2375	2754	3136	3512
	2   P absorbée	(W)	527	610	695	787	887	1001	1131	1283	1461
	3   I absorbée	(A)	2.56	2.89	3.26	3.68	4.15	4.68	5.27	5.92	6.65
	4   Tc	(°C)	32.1	34.7	37.4	40.4	43.6	47.0	50.6	54.5	58.5
<b>32</b>	1   P frigorifique	(Watt)		938	1209	1506	1823	2155	2494	2831	
	2   P absorbée	(W)		611	706	807	917	1041	1182	1345	
	3   I absorbée	(A)		2.88	3.29	3.75	4.25	4.82	5.44	6.13	
	4   Tc	(°C)		40.4	43.1	46.0	49.1	52.4	56.0	59.7	
<b>43</b>	1   P frigorifique	(Watt)			993	1254	1526	1804			
	2   P absorbée	(W)			706	827	957	1100			
	3   I absorbée	(A)			3.30	3.82	4.39	5.00			
	4   Tc	(°C)			52.0	54.8	57.8	60.9			

<b>50 Hz R513A</b>											
										<b>N°6458</b>	
5   T ambience	6   T évaporation	(°C)	-25	-20	-15	-10	-5	0	5	10	15
<b>25</b>	1   P frigorifique	(Watt)	935	1196	1485	1797	2126	2464	2803	3131	3439
	2   P absorbée	(W)	575	660	747	840	943	1061	1200	1363	1555
	3   I absorbée	(A)	2.56	2.89	3.26	3.68	4.15	4.68	5.27	5.92	6.65
	4   Tc	(°C)	32.1	34.7	37.4	40.4	43.6	47.0	50.6	54.4	58.5
<b>32</b>	1   P frigorifique	(Watt)	811	1061	1331	1619	1917	2220	2518	2802	
	2   P absorbée	(W)	558	655	753	857	972	1102	1253	1428	
	3   I absorbée	(A)	2.51	2.88	3.29	3.75	4.25	4.82	5.44	6.13	
	4   Tc	(°C)	37.9	40.4	43.1	46.0	49.1	52.4	56.0	59.7	
<b>43</b>	1   P frigorifique	(Watt)			1079	1331	1585	1833			
	2   P absorbée	(W)			745	872	1010	1162			
	3   I absorbée	(A)			3.30	3.82	4.39	5.00			
	4   Tc	(°C)			52.0	54.8	57.7	60.9			

1 = cooling capacity 2 = power input 3 = current 4 = condensing temperature 5 = ambient temperature 6 = evaporating temperature

Nota : Tecumseh se réserve le droit de modifier les informations contenues dans ce document sans préavis.

Note : Tecumseh reserves the right to change information contained in this document without notification.

© 2023 Tecumseh Products Company  
All rights reserved