

Compresseur / Compressor
Code tension / Voltage code : F

CAE9460Z

Froid commercial et industriel positif (MHP)
Commercial & industrial applications (MHBP)

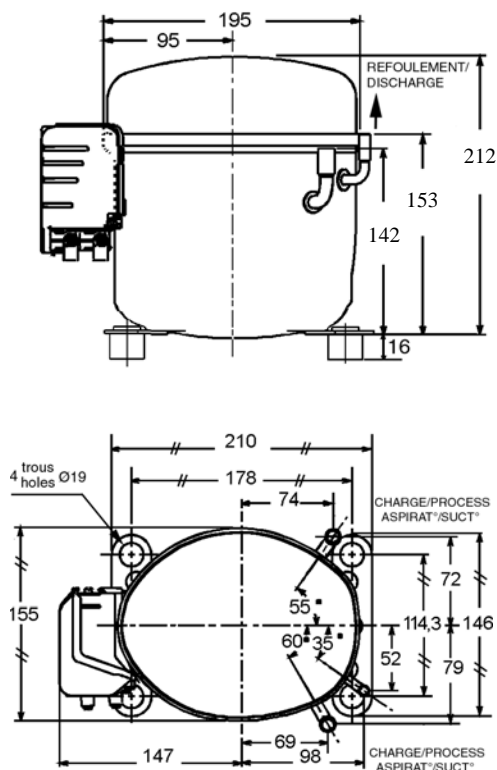
220-240V / 50Hz - 1~

R404A



N° 223ET-F - ind i

Conditions <i>Conditions</i>	fréquence <i>frequency</i>	Prod frigorifique nominale / <i>nominal refrigerating capacity</i>			Puis. sonore <i>Sound level</i>
		Watts	Kcal/h	BTU/h	
EN 12900*	50 Hz	846	728	2885	ISO 3745 / ISO 3743-1 61 dBA
Cecomaf	50 Hz	1330			



Cylindrée / *Displacement* : 11.3 cm³
 Poids net / *Net weight* : 13.2 Kg
 Charge en huile / *Oil charge* : 350 cm³
 Type d'huile / *Oil type* : P.O.E /
 Détente / *Expansion device* : Capillaire/Détendeur
Capillary/Exp° valve
 Refroidissement / *Cooling* : Ventilé / *Forced*

Résistance à 20° C / *Windings resistances at 20° C*
 Phase princ. / *Main Winding* : 4 Ohms
 aux. / *Auxiliary Winding* : 17.5 Ohms

Intensité / *Current*
 nom. / *Rated current RLA* : 3.4 A
 max. / *Max current* : 5.2 A
 dém. / *Start current LRA* : 17 A

Ap. Electrique / *Electrical equipment* : CSR

Protecteur / *Overload* : MSP28APW
 Temporisation / *Time check* : 2.8s - 5.2s / 19.5 A
 T° ouverture / *Opening temp.* : 135° C
 fermeture / *Closing temp.* : 61° C
 Option / *optional* : T0617

Relais potentiel / *Potential relay* : 3ARR3*4AA*
 enclenchement / *Pick up* : 239/268V
 déclenchement / *Drop out* : 60/135V
 Option / *optional* : RVA6M**

Condensateur dém. / *Start capacitor* : 50 µF / 250 V
 Condensateur Perm. / *Run capacitor* : 7.5 µF / 400 V

* EN 12900: T° cond.+45°C / T° évap. -10°C / T° gas aspirés. +20°C /
 Sous refroidissement. OK

* EN 12900 : Cond. T° +45°C / Evap. T° -10°C / Return gas T° +20°C /
 Subcooling. OK

Pour conduites Ø ext / *For tubing O.D.*

Aspiration <i>Suction</i>	Refolement <i>Discharge</i>	Charge <i>Process</i>
9.5 (3/8")	6.35 (1/4")	9.5 (3/8")

Les caractéristiques données dans cette fiche technique peuvent évoluer sans avis préalable, avec les améliorations que 'TECUMSEH EUROPE' entend toujours apporter à sa production.
 'TECUMSEH EUROPE', in a constant endeavour to improve its products reserves the right to change any information contained in this leaflet without prior warning.



CAE9460Z	Tension F : 220 - 240V 1~ 50 Hz	R404A	N°223ET-F	Ind i
-----------------	---------------------------------	--------------	------------------	--------------

Les performances sont données dans les **conditions EN 12900** :
Elles sont certifiées uniquement en 50 Hz

Gaz aspirés : 20°C
Sous refroidissement : 0°K

The performance data are in **EN 12900 conditions** :
They are only certified in 50 Hz

Return gas : 20°C
Subcooling : 0°K

50 Hz R404A

4 T condensation	5 T évaporation	(°C)	-25	-20	-15	-10	-5	0	5	10	15
30	1 P frigorifique	(W)	550	715	911	1141	1409	1719	2073	2476	2930
	2 P absorbée	(W)	359	394	426	455	481	505	526	544	561
	3 I absorbée	(A)	2.25	2.35	2.45	2.54	2.62	2.7	2.76	2.82	2.87
40	1 P frigorifique	(W)	433	579	749	945	1172	1433	1732	2072	2456
	2 P absorbée	(W)	369	415	456	495	530	562	591	617	641
	3 I absorbée	(A)	2.22	2.38	2.54	2.68	2.81	2.94	3.06	3.17	3.27
50	1 P frigorifique	(W)		444	585	746	931	1142	1384	1659	1972
	2 P absorbée	(W)		426	480	530	577	620	659	696	730
	3 I absorbée	(A)		2.4	2.6	2.8	2.99	3.17	3.34	3.5	3.66
60	1 P frigorifique	(W)			423	547	687	847	1030	1239	1479
	2 P absorbée	(W)			490	555	616	672	725	775	821
	3 I absorbée	(A)			2.65	2.9	3.14	3.37	3.6	3.81	4.02

1 = refrigerating capacity 2 = watt input 3 = current 4 = condensing temperature 5 = evaporating temperature

Nota : Les caractéristiques données dans cette fiche technique peuvent évoluer sans avis préalable, avec les améliorations que "TECUMSEH EUROPE" entend toujours apporter à sa production.

Note : "TECUMSEH EUROPE", in a constant endeavour to improve its products reserves the right to change any information contained in this leaflet without prior warning.