



# Tecumseh

Kompressor  
Spannungscode : FZ

## AE4450Z-FZ1A

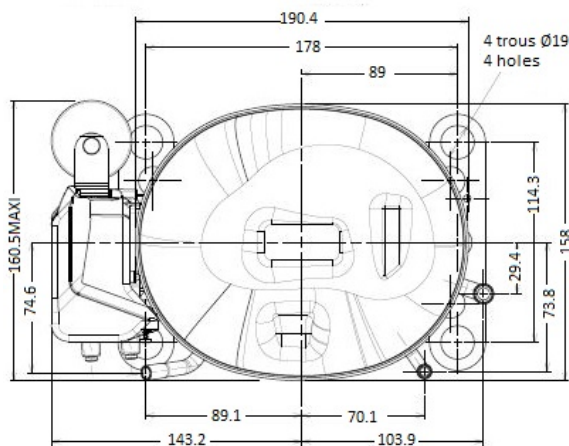
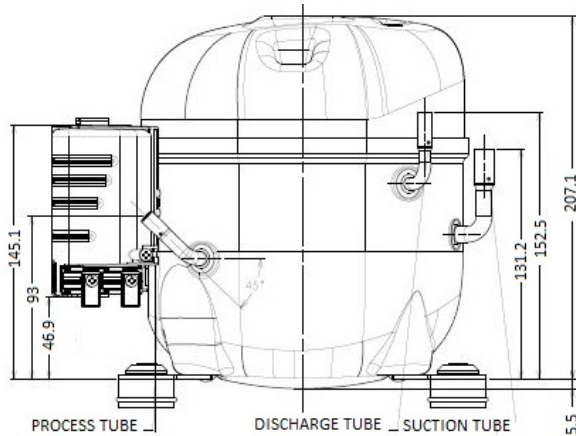
Gewerbliche Kühlung (Normalk.) (HP)

220 - 240V 1~ 50 Hz

R452A / R404A / R448A / R449A

AE4450Z-FZ1A

Bedingungen	Frequenz	Nennkälteleistung		Schallleistung ISO3745 / ISO 3743-1
		Watts	BTU/h	
EN12900_MHP / R452A	50 Hz	701	2389	59 dBA
EN12900_MHP / R404A	50 Hz	720	2457	59 dBA
EN12900_MHP / R448A	50 Hz	665	2268	59 dBA
EN12900_MHP / R449A	50 Hz	665	2268	59 dBA



\* EN12900\_MHP : T°Verf. 45.0°C / T°Verdampf.. -10.0°C / T°Sauggastemp.. 20.0°C  
T°Unter Kühlung. 0.0K

Zulassungen :



<b>Hubvolumen (cm³)</b>	8,85
<b>Nettogewicht (kg)</b>	10,7
<b>Ölmenge (cm³)</b>	380,0
<b>Ölsorte</b>	P.O.E
<b>Expansion</b>	Kapillare/Expansionsventil
<b>Kühlung</b>	Belüftet
<b>Hauptphase (Ohm)</b>	5,74
<b>Hilfsphase (Ohm)</b>	25,41
<b>Strom</b>	
Nennstrom (A)	3,5
Maximalstrom (A)	4,6
Anlaufstrom (A)	17,5
<b>Typ Schaltanlage</b>	CSIR
<b>Schutz</b>	T1419
Verzögerung	6.5s - 16s / 10.7 A
Öffnungs-Temp.	140° C
Schließ-Temp.	52° C
<b>Anlaufkondensator</b>	88 µF / 250 V
<b>Stromrelais</b>	RP49**
Einschaltung	8.20A
Ausschaltung	7.00A
<b>Außendurchmesser</b>	
Ø Saugleitung	9.5 (3/8")
Ø Druckleitung	6.35 (1/4")
Ø Prozessleitung	6.35 (1/4")

NB: Tecumseh behält sich das Recht vor, die in diesem Dokument enthaltenen Informationen ohne vorherige Ankündigung zu verändern



**Tecumseh**

<b>AE4450Z-FZ1A</b>	<b>Tension FZ : 220 - 240V 1~ 50 Hz</b>
---------------------	---

Les performances sont données dans les **conditions EN12900\_MHP** :  
 Condition Dew  
 The performance data are in **EN12900\_MHP conditions** :  
 Dew Condition

Gaz aspirés : 20.0 °C  
 Sous refroidissement : 0.0 K  
 Return gas : 20.0 °C  
 Subcooling : 0.0 K

<b>50 Hz R452A</b>											
											<b>N°3095</b>
4   T condensation	5   T évaporation	(°C)	-25	-20	-15	-10	-5	0	5	10	15
<b>30</b>	1   P frigorifique	(Watt)	443	574	729	913	1128	1378	1666	1997	2373
	2   P absorbée	(W)	283	316	343	366	385	401	413	422	429
	3   I absorbée	(A)	2.21	2.31	2.40	2.48	2.54	2.60	2.64	2.68	2.70
<b>40</b>	1   P frigorifique	(Watt)		476	614	773	957	1169	1413	1693	2012
	2   P absorbée	(W)		334	372	406	436	462	484	502	518
	3   I absorbée	(A)		2.33	2.46	2.59	2.71	2.81	2.91	2.99	3.07
<b>50</b>	1   P frigorifique	(Watt)			492	626	779	954	1153	1382	1643
	2   P absorbée	(W)			393	440	482	520	553	584	611
	3   I absorbée	(A)			2.52	2.70	2.87	3.02	3.17	3.31	3.43
<b>60</b>	1   P frigorifique	(Watt)				472	594	731	886	1064	1267
	2   P absorbée	(W)				469	525	577	624	668	708
	3   I absorbée	(A)				2.81	3.03	3.24	3.43	3.62	3.80

<b>50 Hz R404A</b>											
											<b>N°3093</b>
4   T condensation	5   T évaporation	(°C)	-25	-20	-15	-10	-5	0	5	10	15
<b>30</b>	1   P frigorifique	(Watt)	472	605	762	946	1160	1409	1694	2021	2391
	2   P absorbée	(W)	300	333	361	384	402	417	428	436	441
	3   I absorbée	(A)	2.35	2.44	2.52	2.59	2.65	2.70	2.74	2.77	2.78
<b>40</b>	1   P frigorifique	(Watt)	380	501	639	797	978	1187	1425	1697	2006
	2   P absorbée	(W)	309	354	393	426	456	480	501	518	532
	3   I absorbée	(A)	2.32	2.47	2.60	2.72	2.83	2.93	3.01	3.09	3.15
<b>50</b>	1   P frigorifique	(Watt)		391	510	642	791	959	1151	1369	1617
	2   P absorbée	(W)		365	417	463	504	541	573	601	626
	3   I absorbée	(A)		2.49	2.67	2.84	3.00	3.15	3.28	3.41	3.52
<b>60</b>	1   P frigorifique	(Watt)			375	481	597	725	870	1035	1222
	2   P absorbée	(W)			436	497	552	602	647	688	725
	3   I absorbée	(A)			2.75	2.97	3.18	3.37	3.56	3.73	3.89

1 = cooling capacity 2 = power input 3 = current 4 = condensing temperature 5 = evaporating temperature

**Nota : Tecumseh se réserve le droit de modifier les informations contenues dans ce document sans préavis.**

**Note : Tecumseh reserves the right to change information contained in this document without notification.**

© 2023 Tecumseh Products Company  
All rights reserved



**Tecumseh**

<b>AE4450Z-FZ1A</b>	<b>Tension FZ : 220 - 240V 1~ 50 Hz</b>
---------------------	---

Les performances sont données dans les **conditions EN12900\_MHP** :  
 Condition Dew  
 The performance data are in **EN12900\_MHP conditions** :  
 Dew Condition

Gaz aspirés : 20.0 °C  
 Sous refroidissement : 0.0 K  
 Return gas : 20.0 °C  
 Subcooling : 0.0 K

<b>50 Hz R448A (*)</b>											
											<b>N°3094</b>
4   T condensation	5   T évaporation	(°C)	-25	-20	-15	-10	-5	0	5	10	15
<b>30</b>	1   P frigorifique	(Watt)	390	518	671	852	1065	1315	1605	1939	2321
	2   P absorbée	(W)	264	294	320	342	361	376	388	397	403
	3   I absorbée	(A)	2.06	2.15	2.24	2.31	2.38	2.44	2.49	2.52	2.54
<b>40</b>	1   P frigorifique	(Watt)		432	569	728	914	1130	1380	1669	2000
	2   P absorbée	(W)		313	349	382	410	435	456	474	488
	3   I absorbée	(A)		2.18	2.31	2.43	2.55	2.65	2.74	2.82	2.89
<b>50</b>	1   P frigorifique	(Watt)			463	601	760	943	1154	1398	1678
	2   P absorbée	(W)			371	416	457	494	527	556	582
	3   I absorbée	(A)			2.38	2.56	2.72	2.87	3.02	3.15	3.27
<b>60</b>	1   P frigorifique	(Watt)				473	605	756	929	1129	1359
	2   P absorbée	(W)				447	502	554	601	644	684
	3   I absorbée	(A)				2.67	2.89	3.10	3.31	3.50	3.68

<b>50 Hz R449A (*)</b>											
											<b>N°3096</b>
4   T condensation	5   T évaporation	(°C)	-25	-20	-15	-10	-5	0	5	10	15
<b>30</b>	1   P frigorifique	(Watt)	390	518	671	852	1065	1315	1605	1939	2321
	2   P absorbée	(W)	264	294	320	342	361	376	388	397	403
	3   I absorbée	(A)	2.06	2.15	2.24	2.31	2.38	2.44	2.49	2.52	2.54
<b>40</b>	1   P frigorifique	(Watt)		432	569	728	914	1130	1380	1669	2000
	2   P absorbée	(W)		313	349	382	410	435	456	474	488
	3   I absorbée	(A)		2.18	2.31	2.43	2.55	2.65	2.74	2.82	2.89
<b>50</b>	1   P frigorifique	(Watt)			463	601	760	943	1154	1398	1678
	2   P absorbée	(W)			371	416	457	494	527	556	582
	3   I absorbée	(A)			2.38	2.56	2.72	2.87	3.02	3.15	3.27
<b>60</b>	1   P frigorifique	(Watt)				473	605	756	929	1129	1359
	2   P absorbée	(W)				447	502	554	601	644	684
	3   I absorbée	(A)				2.67	2.89	3.10	3.31	3.50	3.68

**1 = cooling capacity 2 = power input 3 = current 4 = condensing temperature 5 = evaporating temperature**

(\*) Veuillez vous référer strictement aux Recommandations d'Utilisation et Bulletins Marketing Tecumseh du fait de la température de reflux élevée pour les applications LBP.  
 (\*) Due to very high discharge temperature especially on LBP conditions, please strictly refer to Tecumseh Guidelines & Marketing Bulletin when using this refrigerant.

**Nota : Tecumseh se réserve le droit de modifier les informations contenues dans ce document sans préavis.**  
**Note : Tecumseh reserves the right to change information contained in this document without notification.**

© 2023 Tecumseh Products Company  
 All rights reserved