



Tecumseh

Kompressor
Spannungscode : TZ

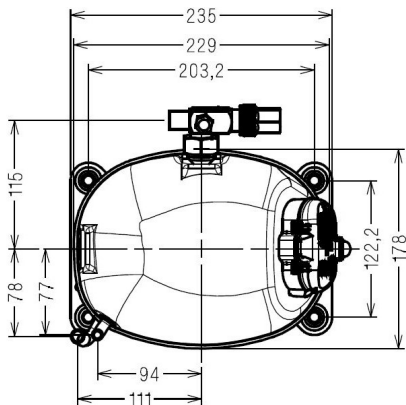
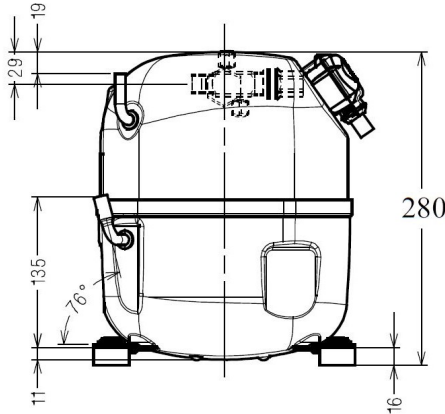
AJ4519P-TZ

Gewerbliche Kühlung (Normalk.) (HP)

400V 3~ 50Hz / 440V 3~ 60 Hz

R452A / R404A / R448A / R449A / R455A / R454C AJ4519P-TZ1A

Bedingungen	Frequenz	Nennkälteleistung		Schalleistung ISO3745 / ISO 3743-1
		Watts	BTU/h	
EN12900_MHP / R452A	50 Hz / 60 Hz	2591 / 2947	8834 / 10050	68 dBA
EN12900_MHP / R404A	50 Hz / 60 Hz	2664 / 3031	9086 / 10337	68 dBA
EN12900_MHP / R448A	50 Hz / 60 Hz	2460 / 2798	8387 / 9542	68 dBA
EN12900_MHP / R449A	50 Hz / 60 Hz	2460 / 2798	8387 / 9542	68 dBA
EN12900_MHP / R455A	50 Hz / 60 Hz	2270 / 2683	7742 / 9148	68 dBA
EN12900_MHP / R454C	50 Hz / 60 Hz	2072 / 2357	7065 / 8038	68 dBA



Hubvolumen (cm³)	34,45
Nettogewicht (kg)	21.0
Ölmenge (cm³)	475.0
Ölsorte	POE
Expansion	Kapillare/Expansionsventil
Kühlung	Belüftet
Hilfsphase (Ohm)	8.7
Strom	
Nennstrom (A)	4,2 4,2
Maximalstrom (A)	5,6 5,7
Anlaufstrom (A)	22 23
Typ Schaltanlage	TRI
Schutz	Interne
Außendurchmesser	
Ø Saugleitung	15.9 (5/8")
Ø Druckleitung	9.5 (3/8")
Ø Prozessleitung	6.35 (1/4")

* EN12900_MHP : T°Verf. 45.0°C / T°Verdampf.. -10.0°C / T°Sauggastemp.. 20.0°C
T°Unterkühlung. 0.0K

Zulassungen :

NB: Tecumseh behält sich das Recht vor, die in diesem Dokument enthaltenen Informationen ohne vorherige Ankündigung zu verändern



Tecumseh

AJ4519P-TZ	Tension TZ : 400V 3~ 50Hz / 440V 3~ 60 Hz
-------------------	--

Les performances sont données dans les conditions EN12900_MHP :	Gaz aspirés :	20.0 °C
Condition Dew	Sous refroidissement :	0.0 K
The performance data are in EN12900_MHP conditions :	Return gas :	20.0 °C
Dew Condition	Subcooling :	0.0 K

© 2024 Tecumseh Products Company
All rights reserved

50 Hz R452A											
											N°3629
4 T condensation	5 T évaporation	(°C)	-25	-20	-15	-10	-5	0	5	10	15
30	1 P frigorifique	(Watt)	1654	2151	2731	3407	4190	5093	6129	7310	8648
	2 P absorbée	(W)	947	1064	1177	1288	1397	1504	1609	1713	1816
	3 I absorbée	(A)	2.59	2.71	2.83	2.96	3.09	3.23	3.37	3.52	3.67
40	1 P frigorifique	(Watt)		1755	2275	2868	3545	4319	5203	6208	7348
	2 P absorbée	(W)		1131	1266	1396	1524	1648	1770	1889	2007
	3 I absorbée	(A)		2.72	2.89	3.06	3.24	3.43	3.62	3.81	4.01
50	1 P frigorifique	(Watt)			1796	2307	2879	3525	4257	5087	6029
	2 P absorbée	(W)			1333	1496	1655	1809	1960	2108	2252
	3 I absorbée	(A)			2.98	3.20	3.43	3.67	3.91	4.15	4.40
60	1 P frigorifique	(Watt)				1716	2184	2702	3284	3941	4685
	2 P absorbée	(W)				1563	1766	1963	2156	2344	2528
	3 I absorbée	(A)				3.38	3.66	3.94	4.23	4.53	4.83

60 Hz R452A											
											N°3629
4 T condensation	5 T évaporation	(°C)	-25	-20	-15	-10	-5	0	5	10	15
30	1 P frigorifique	(Watt)	1902	2483	3131	3865	4702	5661	6760	8018	9451
	2 P absorbée	(W)	1127	1294	1438	1568	1692	1819	1958	2117	2306
	3 I absorbée	(A)	2.37	2.57	2.77	2.98	3.20	3.43	3.66	3.90	4.15
40	1 P frigorifique	(Watt)		1995	2600	3264	4005	4842	5792	6873	8105
	2 P absorbée	(W)		1317	1514	1688	1847	2001	2158	2327	2516
	3 I absorbée	(A)		2.55	2.79	3.03	3.28	3.54	3.81	4.08	4.36
50	1 P frigorifique	(Watt)			2031	2621	3261	3971	4768	5670	6695
	2 P absorbée	(W)			1549	1775	1978	2167	2351	2538	2737
	3 I absorbée	(A)			2.82	3.10	3.38	3.68	3.97	4.28	4.60
60	1 P frigorifique	(Watt)				1942	2478	3057	3696	4413	5228
	2 P absorbée	(W)				1829	2085	2318	2537	2751	2968
	3 I absorbée	(A)				3.18	3.50	3.83	4.16	4.51	4.86

1 = cooling capacity 2 = power input 3 = current 4 = condensing temperature 5 = evaporating temperature

Nota : Tecumseh se réserve le droit de modifier les informations contenues dans ce document sans préavis.

Note : Tecumseh reserves the right to change information contained in this document without notification.



Tecumseh

AJ4519P-TZ	Tension TZ : 400V 3~ 50Hz / 440V 3~ 60 Hz
-------------------	--

Les performances sont données dans les conditions EN12900_MHP :	Gaz aspirés :	20.0 °C
Condition Dew	Sous refroidissement :	0.0 K
The performance data are in EN12900_MHP conditions :	Return gas :	20.0 °C
Dew Condition	Subcooling :	0.0 K

50 Hz R404A											
											N°3627
4 T condensation	5 T évaporation	(°C)	-25	-20	-15	-10	-5	0	5	10	15
30	1 P frigorifique	(Watt)	1764	2268	2853	3530	4312	5209	6234	7398	8713
	2 P absorbée	(W)	1003	1122	1238	1350	1459	1565	1668	1769	1867
	3 I absorbée	(A)	2.74	2.86	2.98	3.10	3.23	3.36	3.49	3.63	3.77
40	1 P frigorifique	(Watt)	1384	1849	2369	2958	3626	4385	5248	6225	7328
	2 P absorbée	(W)	1058	1199	1334	1466	1592	1715	1834	1949	2061
	3 I absorbée	(A)	2.72	2.88	3.05	3.22	3.39	3.57	3.75	3.93	4.12
50	1 P frigorifique	(Watt)		1406	1864	2366	2922	3545	4246	5038	5931
	2 P absorbée	(W)		1244	1412	1575	1732	1884	2030	2172	2309
	3 I absorbée	(A)		2.94	3.16	3.37	3.59	3.82	4.05	4.28	4.51
60	1 P frigorifique	(Watt)			1333	1749	2195	2683	3225	3833	4518
	2 P absorbée	(W)			1449	1655	1854	2047	2234	2415	2589
	3 I absorbée	(A)			3.31	3.57	3.84	4.11	4.39	4.67	4.95

60 Hz R404A											
											N°3627
4 T condensation	5 T évaporation	(°C)	-25	-20	-15	-10	-5	0	5	10	15
30	1 P frigorifique	(Watt)	2028	2618	3271	4005	4839	5790	6876	8114	9522
	2 P absorbée	(W)	1194	1365	1512	1643	1767	1893	2030	2186	2372
	3 I absorbée	(A)	2.51	2.71	2.92	3.13	3.34	3.57	3.80	4.03	4.27
40	1 P frigorifique	(Watt)	1532	2102	2707	3366	4097	4916	5842	6892	8083
	2 P absorbée	(W)	1163	1397	1596	1771	1930	2082	2236	2400	2584
	3 I absorbée	(A)	2.47	2.70	2.94	3.18	3.43	3.68	3.94	4.21	4.48
50	1 P frigorifique	(Watt)		1554	2108	2687	3310	3994	4756	5614	6586
	2 P absorbée	(W)		1380	1641	1868	2071	2256	2435	2615	2806
	3 I absorbée	(A)		2.72	2.99	3.26	3.54	3.83	4.12	4.41	4.71
60	1 P frigorifique	(Watt)			1483	1979	2491	3035	3630	4292	5041
	2 P absorbée	(W)			1647	1935	2189	2417	2629	2833	3039
	3 I absorbée	(A)			3.07	3.37	3.68	3.99	4.31	4.64	4.97

1 = cooling capacity 2 = power input 3 = current 4 = condensing temperature 5 = evaporating temperature

Nota : Tecumseh se réserve le droit de modifier les informations contenues dans ce document sans préavis.

Note : Tecumseh reserves the right to change information contained in this document without notification.

© 2024 Tecumseh Products Company
All rights reserved



Tecumseh

AJ4519P-TZ	Tension TZ : 400V 3~ 50Hz / 440V 3~ 60 Hz
-------------------	--

Les performances sont données dans les conditions EN12900_MHP :	Gaz aspirés :	20.0 °C
Condition Dew	Sous refroidissement :	0.0 K
The performance data are in EN12900_MHP conditions :	Return gas :	20.0 °C
Dew Condition	Subcooling :	0.0 K

50 Hz R448A (*)											
											N°3630
4 T condensation	5 T évaporation	(°C)	-25	-20	-15	-10	-5	0	5	10	15
30	1 P frigorifique	(Watt)	1457	1943	2512	3179	3957	4860	5903	7098	8459
	2 P absorbée	(W)	883	990	1097	1203	1308	1412	1514	1613	1708
	3 I absorbée	(A)	2.41	2.52	2.64	2.77	2.90	3.03	3.17	3.31	3.45
40	1 P frigorifique	(Watt)		1592	2109	2702	3386	4175	5081	6120	7305
	2 P absorbée	(W)		1062	1187	1311	1433	1553	1669	1782	1891
	3 I absorbée	(A)		2.55	2.71	2.88	3.05	3.23	3.41	3.60	3.78
50	1 P frigorifique	(Watt)			1691	2215	2808	3486	4261	5147	6158
	2 P absorbée	(W)			1259	1416	1570	1720	1867	2009	2146
	3 I absorbée	(A)			2.81	3.03	3.26	3.49	3.72	3.96	4.19
60	1 P frigorifique	(Watt)				1719	2226	2797	3444	4182	5024
	2 P absorbée	(W)				1486	1688	1884	2076	2263	2443
	3 I absorbée	(A)				3.21	3.49	3.78	4.08	4.37	4.67

60 Hz R448A (*)											
											N°3630
4 T condensation	5 T évaporation	(°C)	-25	-20	-15	-10	-5	0	5	10	15
30	1 P frigorifique	(Watt)	1675	2243	2880	3606	4441	5403	6511	7785	9244
	2 P absorbée	(W)	1050	1205	1340	1464	1585	1708	1842	1994	2170
	3 I absorbée	(A)	2.21	2.39	2.58	2.79	3.00	3.22	3.45	3.68	3.91
40	1 P frigorifique	(Watt)		1810	2410	3076	3826	4680	5657	6776	8057
	2 P absorbée	(W)		1237	1421	1585	1738	1885	2035	2195	2371
	3 I absorbée	(A)		2.40	2.62	2.85	3.09	3.34	3.59	3.85	4.11
50	1 P frigorifique	(Watt)			1912	2516	3181	3927	4772	5736	6838
	2 P absorbée	(W)			1463	1680	1877	2061	2239	2419	2607
	3 I absorbée	(A)			2.67	2.93	3.21	3.50	3.79	4.08	4.38
60	1 P frigorifique	(Watt)				1946	2526	3163	3875	4684	5606
	2 P absorbée	(W)				1738	1992	2224	2443	2655	2868
	3 I absorbée	(A)				3.03	3.35	3.67	4.01	4.35	4.69

1 = cooling capacity 2 = power input 3 = current 4 = condensing temperature 5 = evaporating temperature

(*) Veuillez vous référer strictement aux Recommandations d'Utilisation et Bulletins Marketing Tecumseh du fait de la température de refoulement élevée pour les applications LBP.
 (*) Due to very high discharge temperature especially on LBP conditions, please strictly refer to Tecumseh Guidelines & Marketing Bulletin when using this refrigerant.

Nota : Tecumseh se réserve le droit de modifier les informations contenues dans ce document sans préavis.
Note : Tecumseh reserves the right to change information contained in this document without notification.

© 2024 Tecumseh Products Company
All rights reserved



Tecumseh

AJ4519P-TZ	Tension TZ : 400V 3~ 50Hz / 440V 3~ 60 Hz
-------------------	--

Les performances sont données dans les **conditions EN12900_MHP** :
 Condition Dew
 The performance data are in **EN12900_MHP conditions** :
 Dew Condition

Gaz aspirés : 20.0 °C
 Sous refroidissement : 0.0 K
 Return gas : 20.0 °C
 Subcooling : 0.0 K

© 2024 Tecumseh Products Company
All rights reserved

50 Hz R449A (*)

N°3628

4 T condensation	5 T évaporation	(°C)	-25	-20	-15	-10	-5	0	5	10	15
30	1 P frigorifique	(Watt)	1457	1943	2512	3179	3957	4860	5903	7098	8459
	2 P absorbée	(W)	883	990	1097	1203	1308	1412	1514	1613	1708
	3 I absorbée	(A)	2.41	2.52	2.64	2.77	2.90	3.03	3.17	3.31	3.45
40	1 P frigorifique	(Watt)		1592	2109	2702	3386	4175	5081	6120	7305
	2 P absorbée	(W)		1062	1187	1311	1433	1553	1669	1782	1891
	3 I absorbée	(A)		2.55	2.71	2.88	3.05	3.23	3.41	3.60	3.78
50	1 P frigorifique	(Watt)			1691	2215	2808	3486	4261	5147	6158
	2 P absorbée	(W)			1259	1416	1570	1720	1867	2009	2146
	3 I absorbée	(A)			2.81	3.03	3.26	3.49	3.72	3.96	4.19
60	1 P frigorifique	(Watt)				1719	2226	2797	3444	4182	5024
	2 P absorbée	(W)				1486	1688	1884	2076	2263	2443
	3 I absorbée	(A)				3.21	3.49	3.78	4.08	4.37	4.67

60 Hz R449A (*)

N°3628

4 T condensation	5 T évaporation	(°C)	-25	-20	-15	-10	-5	0	5	10	15
30	1 P frigorifique	(Watt)	1675	2243	2880	3606	4441	5403	6511	7785	9244
	2 P absorbée	(W)	1050	1205	1340	1464	1585	1708	1842	1994	2170
	3 I absorbée	(A)	2.21	2.39	2.58	2.79	3.00	3.22	3.45	3.68	3.91
40	1 P frigorifique	(Watt)		1810	2410	3076	3826	4680	5657	6776	8057
	2 P absorbée	(W)		1237	1421	1585	1738	1885	2035	2195	2371
	3 I absorbée	(A)		2.40	2.62	2.85	3.09	3.34	3.59	3.85	4.11
50	1 P frigorifique	(Watt)			1912	2516	3181	3927	4772	5736	6838
	2 P absorbée	(W)			1463	1680	1877	2061	2239	2419	2607
	3 I absorbée	(A)			2.67	2.93	3.21	3.50	3.79	4.08	4.38
60	1 P frigorifique	(Watt)				1946	2526	3163	3875	4684	5606
	2 P absorbée	(W)				1738	1992	2224	2443	2655	2868
	3 I absorbée	(A)				3.03	3.35	3.67	4.01	4.35	4.69

1 = cooling capacity 2 = power input 3 = current 4 = condensing temperature 5 = evaporating temperature

(*) Veuillez vous référer strictement aux Recommandations d'Utilisation et Bulletins Marketing Tecumseh du fait de la température de reflux élevée pour les applications LBP.

(*) Due to very high discharge temperature especially on LBP conditions, please strictly refer to Tecumseh Guidelines & Marketing Bulletin when using this refrigerant.

Nota : Tecumseh se réserve le droit de modifier les informations contenues dans ce document sans préavis.

Note : Tecumseh reserves the right to change information contained in this document without notification.



Tecumseh

AJ4519P-TZ	Tension TZ : 400V 3~ 50Hz / 440V 3~ 60 Hz
-------------------	--

Les performances sont données dans les **conditions EN12900_MHP** :
 Condition Dew
 The performance data are in **EN12900_MHP conditions** :
 Dew Condition

Gaz aspirés : 20.0 °C
 Sous refroidissement : 0.0 K
 Return gas : 20.0 °C
 Subcooling : 0.0 K

50 Hz R455A											
N°User-92											
4 T condensation	5 T évaporation	(°C)	-25	-20	-15	-10	-5	0	5	10	15
30	1 P frigorifique	(Watt)	1324	1772	2304	2936	3682	4556	5572	6745	8090
	2 P absorbée	(W)	808	906	999	1085	1164	1236	1299	1352	1395
	3 I absorbée	(A)	2.32	2.44	2.54	2.63	2.72	2.80	2.87	2.95	3.02
40	1 P frigorifique	(Watt)		1463	1941	2500	3156	3921	4810	5839	7020
	2 P absorbée	(W)		962	1080	1194	1301	1402	1495	1579	1655
	3 I absorbée	(A)		2.46	2.60	2.73	2.86	2.99	3.11	3.24	3.36
50	1 P frigorifique	(Watt)			1555	2036	2595	3245	4002	4879	5892
	2 P absorbée	(W)			1138	1284	1424	1558	1686	1806	1918
	3 I absorbée	(A)			2.67	2.85	3.02	3.20	3.37	3.55	3.74
60	1 P frigorifique	(Watt)				1569	2025	2554	3172	3892	4730
	2 P absorbée	(W)				1345	1522	1695	1862	2023	2176
	3 I absorbée	(A)				2.95	3.17	3.40	3.63	3.87	4.11

60 Hz R455A											
N°User-92											
4 T condensation	5 T évaporation	(°C)	-25	-20	-15	-10	-5	0	5	10	15
30	1 P frigorifique	(Watt)	1564	2112	2725	3418	4211	5119	6162	7355	8718
	2 P absorbée	(W)	944	1075	1195	1304	1402	1487	1560	1619	1665
	3 I absorbée	(A)	2.03	2.16	2.28	2.40	2.51	2.62	2.72	2.82	2.92
40	1 P frigorifique	(Watt)		1710	2299	2948	3675	4498	5434	6501	7716
	2 P absorbée	(W)		1116	1277	1430	1573	1705	1827	1937	2035
	3 I absorbée	(A)		2.18	2.37	2.54	2.72	2.88	3.05	3.21	3.36
50	1 P frigorifique	(Watt)			1809	2404	3057	3785	4605	5536	6594
	2 P absorbée	(W)			1314	1509	1696	1875	2045	2205	2355
	3 I absorbée	(A)			2.40	2.63	2.87	3.09	3.32	3.54	3.75
60	1 P frigorifique	(Watt)				1824	2393	3017	3712	4497	5389
	2 P absorbée	(W)				1535	1765	1990	2207	2416	2618
	3 I absorbée	(A)				2.67	2.96	3.25	3.53	3.81	4.09

1 = cooling capacity 2 = power input 3 = current 4 = condensing temperature 5 = evaporating temperature

Nota : Tecumseh se réserve le droit de modifier les informations contenues dans ce document sans préavis.

Note : Tecumseh reserves the right to change information contained in this document without notification.

© 2024 Tecumseh Products Company
All rights reserved



Tecumseh

AJ4519P-TZ	Tension TZ : 400V 3~ 50Hz / 440V 3~ 60 Hz
-------------------	--

Les performances sont données dans les **conditions EN12900_MHP** :
 Condition Dew
 The performance data are in **EN12900_MHP conditions** :
 Dew Condition

Gaz aspirés : 20.0 °C
 Sous refroidissement : 0.0 K
 Return gas : 20.0 °C
 Subcooling : 0.0 K

50 Hz R454C											
N°User-91											
4 T condensation	5 T évaporation	(°C)	-25	-20	-15	-10	-5	0	5	10	15
30	1 P frigorifique	(Watt)	1334	1755	2241	2803	3451	4198	5052	6027	7132
	2 P absorbée	(W)	813	906	996	1083	1169	1255	1342	1432	1524
	3 I absorbée	(A)	2.22	2.31	2.40	2.49	2.59	2.69	2.81	2.94	3.08
40	1 P frigorifique	(Watt)		1375	1807	2298	2859	3499	4230	5063	6010
	2 P absorbée	(W)		957	1064	1168	1269	1368	1467	1567	1669
	3 I absorbée	(A)		2.30	2.43	2.56	2.70	2.85	3.00	3.16	3.34
50	1 P frigorifique	(Watt)			1423	1859	2346	2896	3519	4227	5030
	2 P absorbée	(W)			1112	1243	1370	1493	1616	1737	1859
	3 I absorbée	(A)			2.48	2.66	2.84	3.03	3.22	3.42	3.63
60	1 P frigorifique	(Watt)				1466	1896	2371	2901	3499	4174
	2 P absorbée	(W)				1285	1448	1608	1764	1919	2072
	3 I absorbée	(A)				2.77	3.00	3.23	3.46	3.71	3.96

60 Hz R454C											
N°User-91											
4 T condensation	5 T évaporation	(°C)	-25	-20	-15	-10	-5	0	5	10	15
30	1 P frigorifique	(Watt)	1534	2025	2569	3179	3873	4666	5573	6611	7794
	2 P absorbée	(W)	967	1102	1216	1318	1416	1518	1633	1770	1936
	3 I absorbée	(A)	2.03	2.19	2.35	2.51	2.68	2.86	3.06	3.26	3.49
40	1 P frigorifique	(Watt)		1563	2066	2616	3230	3922	4709	5606	6628
	2 P absorbée	(W)		1115	1274	1412	1538	1661	1788	1930	2093
	3 I absorbée	(A)		2.16	2.35	2.54	2.73	2.94	3.16	3.38	3.63
50	1 P frigorifique	(Watt)			1609	2112	2658	3263	3942	4711	5585
	2 P absorbée	(W)			1292	1474	1637	1789	1937	2091	2259
	3 I absorbée	(A)			2.35	2.58	2.80	3.03	3.28	3.53	3.80
60	1 P frigorifique	(Watt)				1660	2151	2681	3265	3919	4658
	2 P absorbée	(W)				1502	1710	1899	2076	2251	2432
	3 I absorbée	(A)				2.62	2.87	3.14	3.41	3.69	3.98

1 = cooling capacity 2 = power input 3 = current 4 = condensing temperature 5 = evaporating temperature

Nota : Tecumseh se réserve le droit de modifier les informations contenues dans ce document sans préavis.

Note : Tecumseh reserves the right to change information contained in this document without notification.

© 2024 Tecumseh Products Company
All rights reserved