



Tecumseh

Kompressor
Spannungscode : XG

FH4525Y-XG

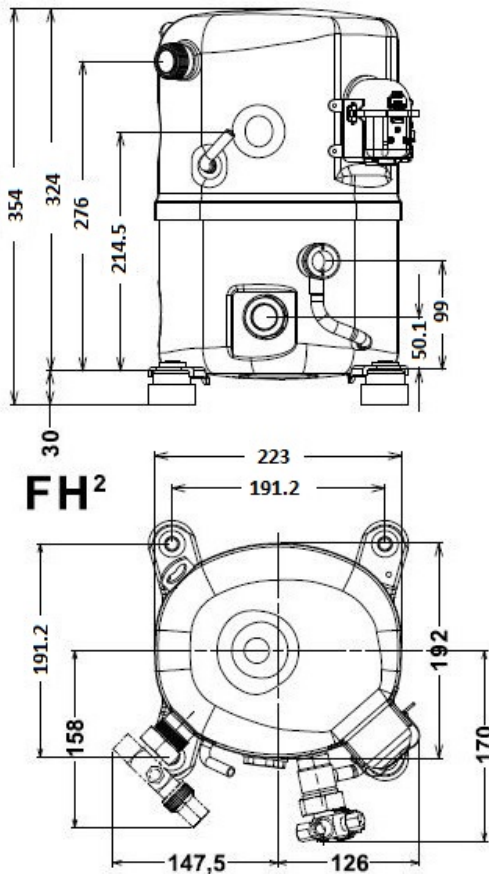
Gewerbliche Kühlung (Normalk.) (HP)

380-420V 3~ 50Hz / 460V 3~ 60 Hz

R134a / R513A

FH4525Y-XG1A

Bedingungen	Frequenz	Nennkälteleistung		Schalleistung ISO3745 / ISO 3743-1
		Watts	BTU/h	
EN12900_MHP / R134a	50 Hz / 60 Hz	2703 / 3198	9218 / 10905	71 dBA
EN12900_MHP / R513A	50 Hz / 60 Hz	2876 / 3402	9807 / 11602	71 dBA



Hubvolumen (cm³)	63
Nettogewicht (kg)	29.0
Ölmenge (cm³)	1140.0
Ölsorte	P.O.E
Expansion	Kapillare/Expansionsventil
Kühlung	Belüftet
Hilfsphase (Ohm)	7.05
Strom	
Nennstrom (A)	3.4 3.4
Maximalstrom (A)	5.9
Anlaufstrom (A)	26
Typ Schaltanlage	TRI
Schutz	Interne
Außendurchmesser	
Ø Saugleitung	15.9 (5/8")
Ø Druckleitung	12.7 (1/2")
Ø Prozessleitung	6.35 (1/4")

* EN12900_MHP : T°Verf. 45.0°C / T°Verdampf.. -10.0°C / T°Sauggastemp.. 20.0°C
T°Unterkühlung. 0.0K

Zulassungen :



NB: Tecumseh behält sich das Recht vor, die in diesem Dokument enthaltenen Informationen ohne vorherige Ankündigung zu verändern



Tecumseh

FH4525Y-XG	Tension XG : 380-420V 3~ 50Hz / 460V 3~ 60 Hz
-------------------	--

Les performances sont données dans les **conditions EN12900_MHP** :
 Condition Dew
 The performance data are in **EN12900_MHP conditions** :
 Dew Condition

Gaz aspirés : 20.0 °C
 Sous refroidissement : 0.0 K
 Return gas : 20.0 °C
 Subcooling : 0.0 K

© 2023 Tecumseh Products Company
All rights reserved

50 Hz R134a

N°User-359

4 T condensation	5 T évaporation	(°C)	-25	-20	-15	-10	-5	0	5	10	15
30	1 P frigorifique	(Watt)	1399	2013	2755	3645	4703	5949	7404	9088	11020
	2 P absorbée	(W)	811	924	1032	1136	1235	1330	1422	1509	1594
	3 I absorbée	(A)	1.47	1.70	1.92	2.13	2.32	2.49	2.65	2.80	2.93
40	1 P frigorifique	(Watt)	1013	1568	2226	3006	3930	5017	6287	7762	9459
	2 P absorbée	(W)	810	954	1094	1232	1368	1502	1634	1764	1893
	3 I absorbée	(A)	1.37	1.67	1.95	2.22	2.48	2.72	2.95	3.16	3.36
50	1 P frigorifique	(Watt)		1151	1732	2412	3209	4144	5238	6510	7980
	2 P absorbée	(W)		945	1121	1297	1473	1648	1824	2000	2177
	3 I absorbée	(A)		1.62	1.97	2.31	2.63	2.94	3.23	3.51	3.77
60	1 P frigorifique	(Watt)			1281	1867	2545	3337	4261	5338	6589
	2 P absorbée	(W)			1119	1336	1555	1776	1999	2225	2453
	3 I absorbée	(A)			1.98	2.38	2.77	3.14	3.50	3.85	4.18

60 Hz R134a

N°User-359

4 T condensation	5 T évaporation	(°C)	-25	-20	-15	-10	-5	0	5	10	15
30	1 P frigorifique	(Watt)	1657	2384	3261	4313	5565	7038	8759	10750	13035
	2 P absorbée	(W)	981	1121	1254	1381	1503	1619	1731	1839	1944
	3 I absorbée	(A)	1.47	1.70	1.92	2.13	2.32	2.49	2.65	2.80	2.93
40	1 P frigorifique	(Watt)	1198	1855	2633	3557	4650	5936	7439	9182	11190
	2 P absorbée	(W)	974	1153	1326	1496	1661	1823	1982	2139	2294
	3 I absorbée	(A)	1.37	1.67	1.95	2.22	2.48	2.72	2.95	3.16	3.36
50	1 P frigorifique	(Watt)		1360	2049	2853	3797	4904	6198	7703	9443
	2 P absorbée	(W)		1138	1358	1575	1790	2003	2215	2425	2636
	3 I absorbée	(A)		1.62	1.97	2.31	2.63	2.94	3.23	3.51	3.77
60	1 P frigorifique	(Watt)			1514	2208	3012	3949	5044	6320	7802
	2 P absorbée	(W)			1348	1619	1888	2158	2428	2699	2971
	3 I absorbée	(A)			1.98	2.38	2.77	3.14	3.50	3.85	4.18

1 = cooling capacity 2 = power input 3 = current 4 = condensing temperature 5 = evaporating temperature

Nota : Tecumseh se réserve le droit de modifier les informations contenues dans ce document sans préavis.

Note : Tecumseh reserves the right to change information contained in this document without notification.



Tecumseh

FH4525Y-XG	Tension XG : 380-420V 3~ 50Hz / 460V 3~ 60 Hz
-------------------	--

Les performances sont données dans les conditions EN12900_MHP :	Gaz aspirés :	20.0 °C
Condition Dew	Sous refroidissement :	0.0 K
The performance data are in EN12900_MHP conditions :	Return gas :	20.0 °C
Dew Condition	Subcooling :	0.0 K

50 Hz R513A											
											N°User-360
4 T condensation	5 T évaporation	(°C)	-25	-20	-15	-10	-5	0	5	10	15
30	1 P frigorifique	(Watt)	1611	2277	3055	3961	5011	6219	7602	9173	10950
	2 P absorbée	(W)	901	1014	1118	1217	1316	1419	1530	1655	1796
	3 I absorbée	(A)	1.64	1.87	2.08	2.28	2.47	2.66	2.85	3.07	3.30
40	1 P frigorifique	(Watt)	1139	1734	2426	3230	4160	5233	6464	7867	9458
	2 P absorbée	(W)	884	1036	1178	1314	1447	1584	1727	1882	2052
	3 I absorbée	(A)	1.49	1.81	2.10	2.37	2.62	2.87	3.12	3.37	3.64
50	1 P frigorifique	(Watt)		1253	1847	2537	3337	4263	5330	6553	7949
	2 P absorbée	(W)		1007	1194	1374	1551	1728	1911	2104	2311
	3 I absorbée	(A)		1.73	2.10	2.45	2.77	3.08	3.39	3.69	4.01
60	1 P frigorifique	(Watt)			1358	1922	2581	3348	4241	5273	6461
	2 P absorbée	(W)			1172	1403	1630	1857	2087	2326	2577
	3 I absorbée	(A)			2.07	2.50	2.91	3.29	3.66	4.02	4.39

60 Hz R513A											
											N°User-360
4 T condensation	5 T évaporation	(°C)	-25	-20	-15	-10	-5	0	5	10	15
30	1 P frigorifique	(Watt)	1908	2696	3616	4688	5930	7359	8993	10851	12951
	2 P absorbée	(W)	1090	1230	1357	1479	1601	1727	1864	2017	2191
	3 I absorbée	(A)	1.64	1.87	2.08	2.28	2.47	2.66	2.85	3.07	3.30
40	1 P frigorifique	(Watt)	1347	2052	2871	3821	4922	6192	7647	9307	11189
	2 P absorbée	(W)	1062	1252	1428	1594	1757	1923	2096	2282	2487
	3 I absorbée	(A)	1.49	1.81	2.10	2.37	2.62	2.87	3.12	3.37	3.64
50	1 P frigorifique	(Watt)		1481	2184	3001	3948	5044	6307	7755	9406
	2 P absorbée	(W)		1212	1446	1669	1885	2100	2321	2551	2798
	3 I absorbée	(A)		1.73	2.10	2.45	2.77	3.08	3.39	3.69	4.01
60	1 P frigorifique	(Watt)			1605	2273	3053	3963	5020	6243	7650
	2 P absorbée	(W)			1411	1700	1980	2256	2535	2821	3121
	3 I absorbée	(A)			2.07	2.50	2.91	3.29	3.66	4.02	4.39

1 = cooling capacity 2 = power input 3 = current 4 = condensing temperature 5 = evaporating temperature

Nota : Tecumseh se réserve le droit de modifier les informations contenues dans ce document sans préavis.

Note : Tecumseh reserves the right to change information contained in this document without notification.

© 2023 Tecumseh Products Company
All rights reserved