



# Tecumseh

Kompressor  
Spannungscode : XG

## FH4538Z-XG

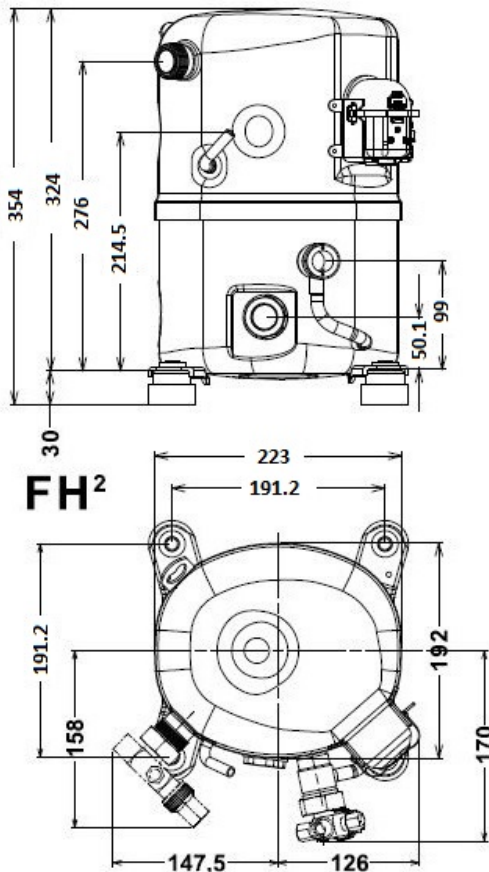
Gewerbliche Kühlung (Normalk.) (HP)

380-420V 3~ 50Hz / 460V 3~ 60 Hz

R452A / R404A / R448A / R449A

FH4538Z-XG1A

Bedingungen	Frequenz	Nennkälteleistung		Schalleistung ISO3745 / ISO 3743-1
		Watts	BTU/h	
EN12900_MHP / R452A	50 Hz / 60 Hz	4793 / 5743	16342 / 19583	76 dBA
EN12900_MHP / R404A	50 Hz / 60 Hz	4839 / 5712	16502 / 19479	76 dBA
EN12900_MHP / R448A	50 Hz / 60 Hz	4559 / 5463	15547 / 18630	76 dBA
EN12900_MHP / R449A	50 Hz / 60 Hz	4559 / 5463	15547 / 18630	76 dBA



Hubvolumen (cm <sup>3</sup> )	63
Nettogewicht (kg)	31.0
Ölmenge (cm <sup>3</sup> )	1140.0
Ölsorte	P.O.E
Expansion	Kapillare/Expansionsventil
Kühlung	Belüftet
Hilfsphase (Ohm)	3.95
<b>Strom</b>	
Nennstrom (A)	6.1   6.3
Maximalstrom (A)	8.9
Anlaufstrom (A)	45
<b>Typ Schaltanlage</b>	TRI
<b>Schutz</b>	Interne
<b>Außendurchmesser</b>	
Ø Saugleitung	22.2 (7/8")
Ø Druckleitung	12.7 (1/2")
Ø Prozessleitung	6.35 (1/4")

\* EN12900\_MHP : T°Verf. 45.0°C / T°Verdampf.. -10.0°C / T°Sauggastemp.. 20.0°C  
T°Unterkühlung. 0.0K

Zulassungen :



NB: Tecumseh behält sich das Recht vor, die in diesem Dokument enthaltenen Informationen ohne vorherige Ankündigung zu verändern



Tecumseh

<b>FH4538Z-XG</b>	<b>Tension XG : 380-420V 3~ 50Hz / 460V 3~ 60 Hz</b>
-------------------	--

Les performances sont données dans les <b>conditions EN12900_MHP</b> :	Gaz aspirés :	20.0 °C
Condition Dew	Sous refroidissement :	0.0 K
The performance data are in <b>EN12900_MHP conditions</b> :	Return gas :	20.0 °C
Dew Condition	Subcooling :	0.0 K

© 2023 Tecumseh Products Company  
All rights reserved

### 50 Hz R452A

N°User-325

4   T condensation	5   T évaporation	(°C)	-25	-20	-15	-10	-5	0	5	10	15
<b>30</b>	1   P frigorifique	(Watt)	2932	3943	5114	6474	8048	9863	11945	14322	17019
	2   P absorbée	(W)	1460	1664	1850	2014	2151	2257	2327	2357	2341
	3   I absorbée	(A)	3.37	3.64	3.88	4.08	4.25	4.40	4.53	4.65	4.76
<b>40</b>	1   P frigorifique	(Watt)		3101	4162	5365	6739	8308	10101	12143	14461
	2   P absorbée	(W)		1747	1990	2216	2419	2595	2739	2846	2913
	3   I absorbée	(A)		3.69	4.04	4.34	4.61	4.84	5.05	5.24	5.41
<b>50</b>	1   P frigorifique	(Watt)			3169	4210	5377	6696	8192	9894	11827
	2   P absorbée	(W)			2081	2366	2632	2876	3091	3275	3421
	3   I absorbée	(A)			4.13	4.55	4.93	5.27	5.57	5.85	6.09
<b>60</b>	1   P frigorifique	(Watt)				3026	3980	5042	6237	7592	9134
	2   P absorbée	(W)				2471	2799	3108	3393	3650	3875
	3   I absorbée	(A)				4.66	5.18	5.64	6.05	6.43	6.78

### 60 Hz R452A

N°User-325

4   T condensation	5   T évaporation	(°C)	-25	-20	-15	-10	-5	0	5	10	15
<b>30</b>	1   P frigorifique	(Watt)	3530	4779	6187	7788	9614	11700	14077	16779	19839
	2   P absorbée	(W)	1774	2058	2307	2523	2709	2871	3010	3131	3237
	3   I absorbée	(A)	3.49	3.76	4.01	4.23	4.43	4.61	4.79	4.97	5.15
<b>40</b>	1   P frigorifique	(Watt)		3714	5004	6437	8044	9860	11917	14248	16887
	2   P absorbée	(W)		2085	2414	2705	2964	3194	3397	3579	3741
	3   I absorbée	(A)		3.79	4.14	4.45	4.73	4.98	5.22	5.45	5.66
<b>50</b>	1   P frigorifique	(Watt)			3795	5043	6416	7946	9666	11611	13812
	2   P absorbée	(W)			2455	2827	3161	3463	3734	3979	4202
	3   I absorbée	(A)			4.18	4.60	4.98	5.32	5.64	5.93	6.21
<b>60</b>	1   P frigorifique	(Watt)				3650	4771	5999	7368	8909	10657
	2   P absorbée	(W)				2890	3304	3680	4023	4336	4622
	3   I absorbée	(A)				4.61	5.12	5.57	5.99	6.38	6.73

1 = cooling capacity 2 = power input 3 = current 4 = condensing temperature 5 = evaporating temperature

Nota : Tecumseh se réserve le droit de modifier les informations contenues dans ce document sans préavis.

Note : Tecumseh reserves the right to change information contained in this document without notification.



**Tecumseh**

<b>FH4538Z-XG</b>	<b>Tension XG : 380-420V 3~ 50Hz / 460V 3~ 60 Hz</b>
-------------------	--

Les performances sont données dans les **conditions EN12900\_MHP** :  
 Condition Dew  
 The performance data are in **EN12900\_MHP conditions** :  
 Dew Condition

Gaz aspirés : 20.0 °C  
 Sous refroidissement : 0.0 K  
 Return gas : 20.0 °C  
 Subcooling : 0.0 K

© 2023 Tecumseh Products Company  
All rights reserved

**50 Hz R404A**

**N°User-324**

4   T condensation	5   T évaporation	(°C)	-25	-20	-15	-10	-5	0	5	10	15
<b>30</b>	1   P frigorifique	(Watt)	3096	4075	5218	6547	8088	9864	11900	14218	16844
	2   P absorbée	(W)	1545	1749	1934	2095	2224	2315	2363	2359	2298
	3   I absorbée	(A)	3.56	3.83	4.05	4.24	4.40	4.52	4.60	4.65	4.66
<b>40</b>	1   P frigorifique	(Watt)	2339	3242	4262	5422	6747	8261	9988	11950	14174
	2   P absorbée	(W)	1591	1841	2080	2301	2499	2666	2796	2884	2921
	3   I absorbée	(A)	3.52	3.89	4.21	4.50	4.76	4.98	5.16	5.31	5.42
<b>50</b>	1   P frigorifique	(Watt)		2366	3259	4246	5351	6598	8011	9614	11431
	2   P absorbée	(W)		1906	2189	2461	2717	2951	3155	3323	3449
	3   I absorbée	(A)		3.91	4.34	4.73	5.08	5.40	5.68	5.93	6.14
<b>60</b>	1   P frigorifique	(Watt)			2227	3036	3917	4893	5989	7228	8635
	2   P absorbée	(W)			2286	2600	2905	3195	3463	3702	3907
	3   I absorbée	(A)			4.43	4.92	5.37	5.79	6.17	6.51	6.83

**60 Hz R404A**

**N°User-324**

4   T condensation	5   T évaporation	(°C)	-25	-20	-15	-10	-5	0	5	10	15
<b>30</b>	1   P frigorifique	(Watt)	3672	4866	6218	7759	9519	11527	13814	16409	19343
	2   P absorbée	(W)	1835	2115	2360	2569	2743	2883	2990	3063	3103
	3   I absorbée	(A)	3.57	3.83	4.07	4.27	4.45	4.60	4.73	4.82	4.89
<b>40</b>	1   P frigorifique	(Watt)	2708	3825	5048	6408	7935	9658	11608	13814	16307
	2   P absorbée	(W)	1799	2150	2466	2748	2997	3213	3397	3549	3670
	3   I absorbée	(A)	3.54	3.88	4.20	4.48	4.75	4.98	5.19	5.37	5.52
<b>50</b>	1   P frigorifique	(Watt)		2763	3844	5010	6289	7713	9312	11115	13152
	2   P absorbée	(W)		2148	2528	2875	3191	3475	3729	3952	4145
	3   I absorbée	(A)		3.87	4.27	4.64	4.98	5.30	5.59	5.85	6.08
<b>60</b>	1   P frigorifique	(Watt)			2651	3607	4626	5737	6970	8356	9923
	2   P absorbée	(W)			2576	2981	3355	3700	4015	4301	4559
	3   I absorbée	(A)			4.28	4.73	5.16	5.56	5.93	6.28	6.59

1 = cooling capacity 2 = power input 3 = current 4 = condensing temperature 5 = evaporating temperature

**Nota : Tecumseh se réserve le droit de modifier les informations contenues dans ce document sans préavis.**

**Note : Tecumseh reserves the right to change information contained in this document without notification.**



**Tecumseh**

<b>FH4538Z-XG</b>	<b>Tension XG : 380-420V 3~ 50Hz / 460V 3~ 60 Hz</b>
-------------------	--

Les performances sont données dans les **conditions EN12900\_MHP** :  
 Condition Dew  
 The performance data are in **EN12900\_MHP conditions** :  
 Dew Condition

Gaz aspirés : 20.0 °C  
 Sous refroidissement : 0.0 K  
 Return gas : 20.0 °C  
 Subcooling : 0.0 K

© 2023 Tecumseh Products Company  
All rights reserved

**50 Hz R448A (\*)**

**N°User-327**

4   T condensation	5   T évaporation	(°C)	-25	-20	-15	-10	-5	0	5	10	15
<b>30</b>	1   P frigorifique	(Watt)	2611	3563	4689	6017	7576	9394	11500	13923	16692
	2   P absorbée	(W)	1377	1562	1737	1892	2022	2117	2172	2177	2126
	3   I absorbée	(A)	3.18	3.42	3.64	3.84	4.00	4.13	4.23	4.30	4.32
<b>40</b>	1   P frigorifique	(Watt)		2851	3872	5056	6431	8027	9871	11993	14421
	2   P absorbée	(W)		1651	1874	2085	2279	2446	2579	2672	2715
	3   I absorbée	(A)		3.49	3.80	4.08	4.34	4.57	4.76	4.92	5.04
<b>50</b>	1   P frigorifique	(Watt)			3016	4056	5249	6622	8205	10026	12114
	2   P absorbée	(W)			1976	2240	2493	2728	2937	3113	3247
	3   I absorbée	(A)			3.92	4.31	4.67	5.00	5.30	5.56	5.78
<b>60</b>	1   P frigorifique	(Watt)				3046	4056	5208	6529	8050	9798
	2   P absorbée	(W)				2369	2679	2978	3258	3513	3734
	3   I absorbée	(A)				4.48	4.95	5.40	5.81	6.19	6.53

**60 Hz R448A (\*)**

**N°User-327**

4   T condensation	5   T évaporation	(°C)	-25	-20	-15	-10	-5	0	5	10	15
<b>30</b>	1   P frigorifique	(Watt)	3142	4319	5672	7238	9050	11144	13553	16313	19458
	2   P absorbée	(W)	1673	1932	2165	2371	2548	2695	2809	2890	2937
	3   I absorbée	(A)	3.29	3.53	3.76	3.97	4.16	4.33	4.47	4.59	4.67
<b>40</b>	1   P frigorifique	(Watt)		3414	4656	6066	7678	9526	11646	14073	16840
	2   P absorbée	(W)		1970	2270	2545	2793	3012	3202	3360	3486
	3   I absorbée	(A)		3.59	3.89	4.18	4.45	4.70	4.92	5.12	5.28
<b>50</b>	1   P frigorifique	(Watt)			3614	4859	6262	7858	9681	11765	14146
	2   P absorbée	(W)			2333	2675	2993	3285	3549	3784	3988
	3   I absorbée	(A)			3.97	4.35	4.71	5.05	5.36	5.64	5.90
<b>60</b>	1   P frigorifique	(Watt)				3674	4861	6195	7712	9447	11433
	2   P absorbée	(W)				2774	3161	3524	3862	4172	4454
	3   I absorbée	(A)				4.43	4.90	5.33	5.75	6.14	6.49

1 = cooling capacity 2 = power input 3 = current 4 = condensing temperature 5 = evaporating temperature

(\*) Veuillez vous référer strictement aux Recommandations d'Utilisation et Bulletins Marketing Tecumseh du fait de la température de refoulement élevée pour les applications LBP.

(\*) Due to very high discharge temperature especially on LBP conditions, please strictly refer to Tecumseh Guidelines & Marketing Bulletin when using this refrigerant.

**Nota : Tecumseh se réserve le droit de modifier les informations contenues dans ce document sans préavis.**

**Note : Tecumseh reserves the right to change information contained in this document without notification.**



**Tecumseh**

<b>FH4538Z-XG</b>	<b>Tension XG : 380-420V 3~ 50Hz / 460V 3~ 60 Hz</b>
-------------------	--

Les performances sont données dans les **conditions EN12900\_MHP** :  
 Condition Dew  
 The performance data are in **EN12900\_MHP conditions** :  
 Dew Condition

Gaz aspirés : 20.0 °C  
 Sous refroidissement : 0.0 K  
 Return gas : 20.0 °C  
 Subcooling : 0.0 K

© 2023 Tecumseh Products Company  
All rights reserved

**50 Hz R449A (\*)**

**N°User-326**

4   T condensation	5   T évaporation	(°C)	-25	-20	-15	-10	-5	0	5	10	15
<b>30</b>	1   P frigorifique	(Watt)	2611	3563	4689	6017	7576	9394	11500	13923	16692
	2   P absorbée	(W)	1377	1562	1737	1892	2022	2117	2172	2177	2126
	3   I absorbée	(A)	3.18	3.42	3.64	3.84	4.00	4.13	4.23	4.30	4.32
<b>40</b>	1   P frigorifique	(Watt)		2851	3872	5056	6431	8027	9871	11993	14421
	2   P absorbée	(W)		1651	1874	2085	2279	2446	2579	2672	2715
	3   I absorbée	(A)		3.49	3.80	4.08	4.34	4.57	4.76	4.92	5.04
<b>50</b>	1   P frigorifique	(Watt)			3016	4056	5249	6622	8205	10026	12114
	2   P absorbée	(W)			1976	2240	2493	2728	2937	3113	3247
	3   I absorbée	(A)			3.92	4.31	4.67	5.00	5.30	5.56	5.78
<b>60</b>	1   P frigorifique	(Watt)				3046	4056	5208	6529	8050	9798
	2   P absorbée	(W)				2369	2679	2978	3258	3513	3734
	3   I absorbée	(A)				4.48	4.95	5.40	5.81	6.19	6.53

**60 Hz R449A (\*)**

**N°User-326**

4   T condensation	5   T évaporation	(°C)	-25	-20	-15	-10	-5	0	5	10	15
<b>30</b>	1   P frigorifique	(Watt)	3142	4319	5672	7238	9050	11144	13553	16313	19458
	2   P absorbée	(W)	1673	1932	2165	2371	2548	2695	2809	2890	2937
	3   I absorbée	(A)	3.29	3.53	3.76	3.97	4.16	4.33	4.47	4.59	4.67
<b>40</b>	1   P frigorifique	(Watt)		3414	4656	6066	7678	9526	11646	14073	16840
	2   P absorbée	(W)		1970	2270	2545	2793	3012	3202	3360	3486
	3   I absorbée	(A)		3.59	3.89	4.18	4.45	4.70	4.92	5.12	5.28
<b>50</b>	1   P frigorifique	(Watt)			3614	4859	6262	7858	9681	11765	14146
	2   P absorbée	(W)			2333	2675	2993	3285	3549	3784	3988
	3   I absorbée	(A)			3.97	4.35	4.71	5.05	5.36	5.64	5.90
<b>60</b>	1   P frigorifique	(Watt)				3674	4861	6195	7712	9447	11433
	2   P absorbée	(W)				2774	3161	3524	3862	4172	4454
	3   I absorbée	(A)				4.43	4.90	5.33	5.75	6.14	6.49

1 = cooling capacity 2 = power input 3 = current 4 = condensing temperature 5 = evaporating temperature

(\*) Veuillez vous référer strictement aux Recommandations d'Utilisation et Bulletins Marketing Tecumseh du fait de la température de refoulement élevée pour les applications LBP.

(\*) Due to very high discharge temperature especially on LBP conditions, please strictly refer to Tecumseh Guidelines & Marketing Bulletin when using this refrigerant.

**Nota : Tecumseh se réserve le droit de modifier les informations contenues dans ce document sans préavis.**

**Note : Tecumseh reserves the right to change information contained in this document without notification.**