



Tecumseh

Kompressor
Spannungscode : FZ

RG5480W-FZ4A

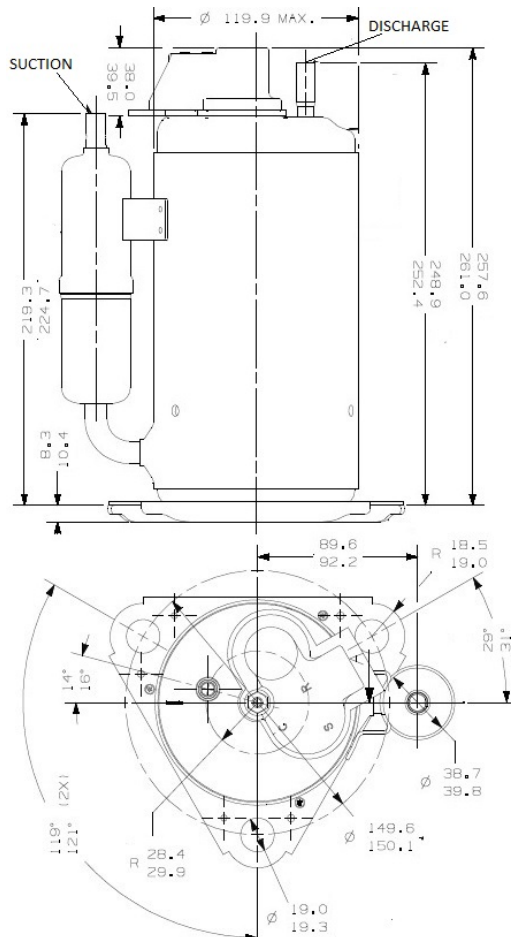
Klimabereich (CA)

220 - 240V 1~ 50 Hz

R407C

RG5480W-FZ4A

Bedingungen	Frequenz	Nennkälteleistung		Schalleistung ISO3745 / ISO 3743-1
		Watts	BTU/h	
EN12900 / R407C	50 Hz	1719	5862	



* EN12900 : T°Verf. 50.0°C / T°Verdampf.. 5.0°C / T°Überhitzung. 10.0°C
T°Unter Kühlung. 0.0K

Zulassungen :



Hubvolumen (cm³)	11,5
Nettogewicht (kg)	10,6
Ölmenge (cm³)	290,0
Ölsorte	P.O.E
Expansion	Kapillare
Kühlung	Belüftet
Hauptphase (Ohm)	5,14
Hilfsphase (Ohm)	12,48
Strom	
Nennstrom (A)	2,7
Maximalstrom (A)	4,8
Anlaufstrom (A)	15,5
Typ Schaltanlage	CSR
Schutz	MRA38121
Verzögerung	2.8s - 5.2s / 17.5 A
Öffnungs-Temp.	130° C
Schließ-Temp.	61° C
Anlaufkondensator	21 µF / 330 V
Betriebskondensator	15 µF / 400 V
Potenzialrelais	RVA9AG**
Einschaltung	168/182V
Ausschaltung	35/77V
Außendurchmesser	
Ø Saugleitung	9.5 (3/8")
Ø Druckleitung	7.9 (5/16")

NB: Tecumseh behält sich das Recht vor, die in diesem Dokument enthaltenen Informationen ohne vorherige Ankündigung zu verändern



Tecumseh

RG5480W-FZ4A	Tension FZ : 220 - 240V 1~ 50 Hz
---------------------	---

Les performances sont données dans les conditions EN12900 :	Surchauffe :	10.0 K
Condition Mid	Sous refroidissement :	0.0 K
The performance data are in EN12900 conditions :	Superheat :	10.0 K
Mid Condition	Subcooling :	0.0 K

50 Hz R407C

N°RG5480W-FZ4A

4 T condensation	5 T évaporation	(°C)	-25	-20	-15	-10	-5	0	5	10	15
40	1 P frigorifique	(Watt)				1146	1390	1683	2043	2486	3028
	2 P absorbée	(W)				469	485	495	498	491	473
	3 I absorbée	(A)				2.16	2.24	2.28	2.30	2.26	2.17
50	1 P frigorifique	(Watt)					1198	1435	1719	2065	2490
	2 P absorbée	(W)					562	583	598	605	603
	3 I absorbée	(A)					2.59	2.69	2.76	2.79	2.78
60	1 P frigorifique	(Watt)						1206	1434	1705	2034
	2 P absorbée	(W)						677	705	727	741
	3 I absorbée	(A)						3.13	3.26	3.36	3.42

© 2023 Tecumseh Products Company
All rights reserved

1 = cooling capacity 2 = power input 3 = current 4 = condensing temperature 5 = evaporating temperature

Nota : Tecumseh se réserve le droit de modifier les informations contenues dans ce document sans préavis.

Note : Tecumseh reserves the right to change information contained in this document without notification.