



Tecumseh

Kompressor
Spannungscode : TZ

TAG2525Z

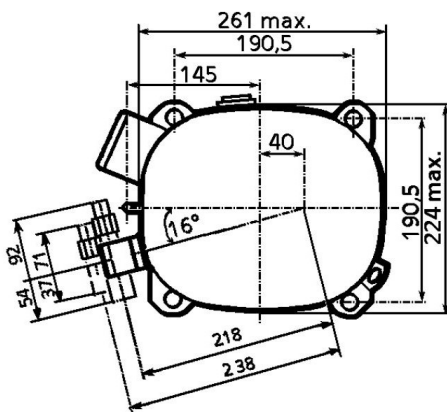
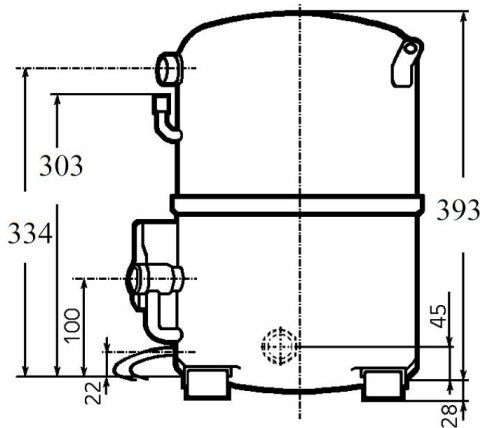
Gewerbliche Kühlung (Tiefk.) (BP)

400V 3~ 50Hz / 440V 3~ 60 Hz

R452A / R404A / R448A / R449A

AGB2520ZTZ

Bedingungen	Frequenz	Nennkälteleistung		Schalleistung ISO3745 / ISO 3743-1
		Watts	BTU/h	
EN12900 / R452A	50 Hz / 60 Hz	2772 / 3500	9454 / 11934	84 dBA
EN12900 / R404A	50 Hz / 60 Hz	3012 / 3802	10270 / 12965	84 dBA
EN12900 / R448A	50 Hz / 60 Hz	2343 / 2959	7991 / 10089	84 dBA
EN12900 / R449A	50 Hz / 60 Hz	2343 / 2959	7991 / 10089	84 dBA



Hubvolumen (cm³)	145
Nettogewicht (kg)	46.0
Ölmenge (cm3)	1760.0
Ölsorte	P.O.E
Expansion	Kapillare/Expansionsventil
Kühlung	Belüftet
Hilfsphase (Ohm)	2.9
Strom	
Nennstrom (A)	6.3 6.9
Maximalstrom (A)	13.3 13.3
Anlaufstrom (A)	56 58
Typ Schaltanlage	TRI
Schutz	Interne
Außendurchmesser	
Ø Saugleitung	28.6 (1"1/8)
Ø Druckleitung	15.9 (5/8")
Ø Prozessleitung	6.35 (1/4")

* EN12900 : T°Verf. 40.0°C / T°Verdampf.. -35.0°C / T°Sauggastemp.. 20.0°C
T°Unter kühlung. 0.0K

Zulassungen :



NB: Tecumseh behält sich das Recht vor, die in diesem Dokument enthaltenen Informationen ohne vorherige Ankündigung zu verändern



Tecumseh

TAG2525Z	Tension TZ : 400V 3~ 50Hz / 440V 3~ 60 Hz
-----------------	--

Les performances sont données dans les **conditions EN12900** :
 Condition Dew
 The performance data are in **EN12900 conditions** :
 Dew Condition

Gaz aspirés : 20.0 °C
 Sous refroidissement : 0.0 K
 Return gas : 20.0 °C
 Subcooling : 0.0 K

50 Hz R452A									
N°2572									
4 T condensation	5 T évaporation	(°C)	-40	-35	-30	-25	-20	-15	-10
30	1 P frigorifique	(Watt)	2520	3615	4944	6538	8431	10654	13241
	2 P absorbée	(W)	2059	2520	3002	3505	4033	4589	5174
	3 I absorbée	(A)	4.39	4.87	5.42	6.05	6.75	7.52	8.38
40	1 P frigorifique	(Watt)	1798	2772	3941	5337	6993	8941	11213
	2 P absorbée	(W)	1924	2454	3005	3581	4184	4817	5482
	3 I absorbée	(A)	4.20	4.80	5.46	6.19	6.99	7.86	8.81
50	1 P frigorifique	(Watt)		1958	2946	4123	5520	7170	9107
	2 P absorbée	(W)		2312	2931	3577	4252	4959	5700
	3 I absorbée	(A)		4.60	5.37	6.20	7.10	8.06	9.10
60	1 P frigorifique	(Watt)				2951	4069	5401	6981
	2 P absorbée	(W)				3493	4238	5016	5831
	3 I absorbée	(A)				6.08	7.07	8.13	9.25

60 Hz R452A									
N°2572									
4 T condensation	5 T évaporation	(°C)	-40	-35	-30	-25	-20	-15	-10
30	1 P frigorifique	(Watt)	3147	4429	5942	7717	9785	12178	14925
	2 P absorbée	(W)	2589	3158	3735	4334	4968	5649	6392
	3 I absorbée	(A)	4.36	5.03	5.75	6.50	7.30	8.15	9.05
40	1 P frigorifique	(Watt)	2296	3500	4896	6515	8389	10548	13024
	2 P absorbée	(W)	2396	3091	3786	4494	5227	5999	6823
	3 I absorbée	(A)	4.08	4.92	5.80	6.72	7.68	8.69	9.74
50	1 P frigorifique	(Watt)		2487	3728	5154	6796	8685	10852
	2 P absorbée	(W)		2847	3676	4509	5359	6238	7160
	3 I absorbée	(A)		4.59	5.64	6.72	7.83	8.99	10.2
60	1 P frigorifique	(Watt)				3710	5082	6663	8483
	2 P absorbée	(W)				4339	5322	6325	7362
	3 I absorbée	(A)				6.49	7.75	9.06	10.4

1 = cooling capacity 2 = power input 3 = current 4 = condensing temperature 5 = evaporating temperature

Nota : Tecumseh se réserve le droit de modifier les informations contenues dans ce document sans préavis.

Note : Tecumseh reserves the right to change information contained in this document without notification.

© 2023 Tecumseh Products Company
All rights reserved



Tecumseh

TAG2525Z	Tension TZ : 400V 3~ 50Hz / 440V 3~ 60 Hz
-----------------	--

Les performances sont données dans les conditions EN12900 :	Gaz aspirés :	20.0 °C
Condition Dew	Sous refroidissement :	0.0 K
The performance data are in EN12900 conditions :	Return gas :	20.0 °C
Dew Condition	Subcooling :	0.0 K

© 2023 Tecumseh Products Company
All rights reserved

50 Hz R404A

N°127MU-T

4 T condensation	5 T évaporation	(°C)	-40	-35	-30	-25	-20	-15	-10
30	1 P frigorifique	(Watt)	2763	3929	5329	6989	8934	11192	13788
	2 P absorbée	(W)	2204	2706	3222	3753	4301	4866	5449
	3 I absorbée	(A)	4.70	5.23	5.82	6.47	7.19	7.98	8.83
40	1 P frigorifique	(Watt)	1984	3012	4230	5665	7342	9288	11529
	2 P absorbée	(W)	2097	2659	3240	3841	4464	5109	5776
	3 I absorbée	(A)	4.58	5.20	5.89	6.64	7.45	8.34	9.28
50	1 P frigorifique	(Watt)		2132	3159	4358	5757	7381	9256
	2 P absorbée	(W)		2536	3182	3853	4549	5273	6024
	3 I absorbée	(A)		5.04	5.83	6.68	7.59	8.57	9.61
60	1 P frigorifique	(Watt)			2140	3094	4204	5495	6995
	2 P absorbée	(W)			3049	3789	4559	5360	6194
	3 I absorbée	(A)			5.65	6.60	7.61	8.68	9.82

60 Hz R404A

N°127MU-T

4 T condensation	5 T évaporation	(°C)	-40	-35	-30	-25	-20	-15	-10
30	1 P frigorifique	(Watt)	3451	4814	6404	8248	10369	12792	15542
	2 P absorbée	(W)	2772	3390	4008	4640	5297	5990	6732
	3 I absorbée	(A)	4.67	5.40	6.17	6.96	7.79	8.64	9.53
40	1 P frigorifique	(Watt)	2532	3802	5255	6915	8808	10959	13391
	2 P absorbée	(W)	2611	3349	4082	4821	5577	6362	7189
	3 I absorbée	(A)	4.44	5.33	6.25	7.21	8.19	9.21	10.3
50	1 P frigorifique	(Watt)		2707	3996	5449	7088	8940	11029
	2 P absorbée	(W)		3123	3991	4857	5734	6633	7566
	3 I absorbée	(A)		5.04	6.12	7.23	8.38	9.56	10.8
60	1 P frigorifique	(Watt)			2670	3889	5250	6779	8500
	2 P absorbée	(W)			3690	4706	5724	6759	7819
	3 I absorbée	(A)			5.76	7.04	8.34	9.68	11.0

1 = cooling capacity 2 = power input 3 = current 4 = condensing temperature 5 = evaporating temperature

Nota : Tecumseh se réserve le droit de modifier les informations contenues dans ce document sans préavis.

Note : Tecumseh reserves the right to change information contained in this document without notification.



Tecumseh

TAG2525Z	Tension TZ : 400V 3~ 50Hz / 440V 3~ 60 Hz
-----------------	--

Les performances sont données dans les conditions EN12900 :	Gaz aspirés :	20.0 °C
Condition Dew	Sous refroidissement :	0.0 K
The performance data are in EN12900 conditions :	Return gas :	20.0 °C
Dew Condition	Subcooling :	0.0 K

50 Hz R448A (*)								
N°2784								
4 T condensation	5 T évaporation	(°C)	-35	-30	-25	-20	-15	-10
30	1 P frigorifique	(Watt)	3061	4363	5952	7856	10108	12738
	2 P absorbée	(W)	2337	2810	3301	3814	4351	4914
	3 I absorbée	(A)	4.52	5.08	5.70	6.38	7.13	7.96
40	1 P frigorifique	(Watt)	2343	3478	4863	6530	8510	10832
	2 P absorbée	(W)	2306	2841	3393	3966	4563	5187
	3 I absorbée	(A)	4.51	5.16	5.86	6.62	7.45	8.33
50	1 P frigorifique	(Watt)	1675	2644	3829	5261	6971	8988
	2 P absorbée	(W)	2192	2796	3418	4061	4727	5419
	3 I absorbée	(A)	4.36	5.12	5.93	6.78	7.68	8.65
60	1 P frigorifique	(Watt)			2903	4103	5545	7261
	2 P absorbée	(W)			3360	4080	4823	5593
	3 I absorbée	(A)			5.85	6.81	7.81	8.87

60 Hz R448A (*)								
N°2784								
4 T condensation	5 T évaporation	(°C)	-35	-30	-25	-20	-15	-10
30	1 P frigorifique	(Watt)	3751	5244	7024	9118	11553	14358
	2 P absorbée	(W)	2928	3496	4082	4697	5356	6071
	3 I absorbée	(A)	4.67	5.38	6.12	6.90	7.73	8.60
40	1 P frigorifique	(Watt)	2959	4321	5937	7834	10040	12582
	2 P absorbée	(W)	2906	3579	4258	4954	5683	6456
	3 I absorbée	(A)	4.62	5.48	6.37	7.28	8.23	9.21
50	1 P frigorifique	(Watt)	2124	3346	4788	6478	8443	10712
	2 P absorbée	(W)	2699	3508	4309	5118	5946	6807
	3 I absorbée	(A)	4.36	5.38	6.42	7.48	8.57	9.68
60	1 P frigorifique	(Watt)			3650	5122	6838	8823
	2 P absorbée	(W)			4173	5124	6082	7061
	3 I absorbée	(A)			6.24	7.46	8.71	9.97

1 = cooling capacity 2 = power input 3 = current 4 = condensing temperature 5 = evaporating temperature

(*) Veuillez vous référer strictement aux Recommandations d'Utilisation et Bulletins Marketing Tecumseh du fait de la température de reflux élevée pour les applications LBP.
 (*) Due to very high discharge temperature especially on LBP conditions, please strictly refer to Tecumseh Guidelines & Marketing Bulletin when using this refrigerant.

Nota : Tecumseh se réserve le droit de modifier les informations contenues dans ce document sans préavis.
Note : Tecumseh reserves the right to change information contained in this document without notification.

© 2023 Tecumseh Products Company
All rights reserved



Tecumseh

TAG2525Z	Tension TZ : 400V 3~ 50Hz / 440V 3~ 60 Hz
-----------------	--

Les performances sont données dans les conditions EN12900 :	Gaz aspirés :	20.0 °C
Condition Dew	Sous refroidissement :	0.0 K
The performance data are in EN12900 conditions :	Return gas :	20.0 °C
Dew Condition	Subcooling :	0.0 K

50 Hz R449A (*)								
N°2043								
4 T condensation	5 T évaporation	(°C)	-35	-30	-25	-20	-15	-10
30	1 P frigorifique	(Watt)	3061	4363	5952	7856	10108	12738
	2 P absorbée	(W)	2337	2810	3301	3814	4351	4914
	3 I absorbée	(A)	4.52	5.08	5.70	6.38	7.13	7.96
40	1 P frigorifique	(Watt)	2343	3478	4863	6530	8510	10832
	2 P absorbée	(W)	2306	2841	3393	3966	4563	5187
	3 I absorbée	(A)	4.51	5.16	5.86	6.62	7.45	8.33
50	1 P frigorifique	(Watt)	1675	2644	3829	5261	6971	8988
	2 P absorbée	(W)	2192	2796	3418	4061	4727	5419
	3 I absorbée	(A)	4.36	5.12	5.93	6.78	7.68	8.65
60	1 P frigorifique	(Watt)			2903	4103	5545	7261
	2 P absorbée	(W)			3360	4080	4823	5593
	3 I absorbée	(A)			5.85	6.81	7.81	8.87

60 Hz R449A (*)								
N°2043								
4 T condensation	5 T évaporation	(°C)	-35	-30	-25	-20	-15	-10
30	1 P frigorifique	(Watt)	3751	5244	7024	9118	11553	14358
	2 P absorbée	(W)	2928	3496	4082	4697	5356	6071
	3 I absorbée	(A)	4.67	5.38	6.12	6.90	7.73	8.60
40	1 P frigorifique	(Watt)	2959	4321	5937	7834	10040	12582
	2 P absorbée	(W)	2906	3579	4258	4954	5683	6456
	3 I absorbée	(A)	4.62	5.48	6.37	7.28	8.23	9.21
50	1 P frigorifique	(Watt)	2124	3346	4788	6478	8443	10712
	2 P absorbée	(W)	2699	3508	4309	5118	5946	6807
	3 I absorbée	(A)	4.36	5.38	6.42	7.48	8.57	9.68
60	1 P frigorifique	(Watt)			3650	5122	6838	8823
	2 P absorbée	(W)			4173	5124	6082	7061
	3 I absorbée	(A)			6.24	7.46	8.71	9.97

1 = cooling capacity 2 = power input 3 = current 4 = condensing temperature 5 = evaporating temperature

(*) Veuillez vous référer strictement aux Recommandations d'Utilisation et Bulletins Marketing Tecumseh du fait de la température de reflux élevée pour les applications LBP.
 (*) Due to very high discharge temperature especially on LBP conditions, please strictly refer to Tecumseh Guidelines & Marketing Bulletin when using this refrigerant.

Nota : Tecumseh se réserve le droit de modifier les informations contenues dans ce document sans préavis.
Note : Tecumseh reserves the right to change information contained in this document without notification.

© 2023 Tecumseh Products Company
All rights reserved