



Tecumseh

Kompressor
Spannungscode : TZ

TAG4561Z

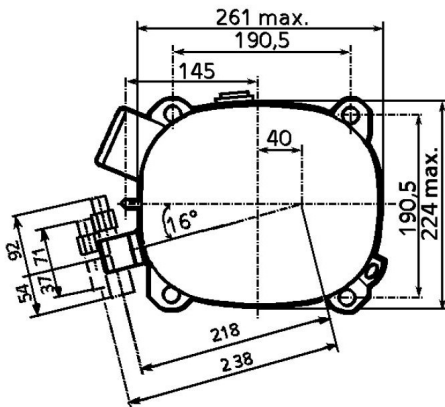
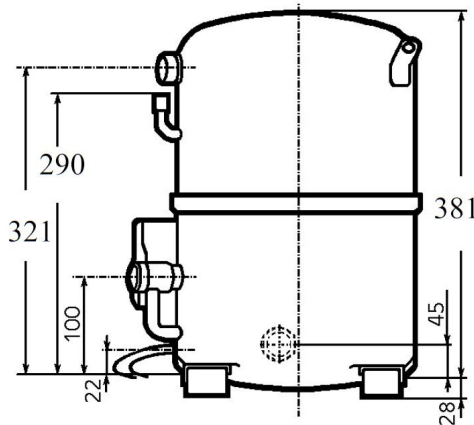
Gewerbliche Kühlung (Normalk.) (HP)

400V 3~ 50Hz / 440V 3~ 60 Hz

R452A / R404A / R448A / R449A

AGB4561ZTZ

Bedingungen	Frequenz	Nennkälteleistung		Schalleistung ISO3745 / ISO 3743-1
		Watts	BTU/h	
EN12900_MHP / R452A	50 Hz / 60 Hz	6910 / 8727	23563 / 29758	83 dBA
EN12900_MHP / R404A	50 Hz / 60 Hz	7107 / 8975	24235 / 30606	83 dBA
EN12900_MHP / R448A	50 Hz / 60 Hz	6560 / 8284	22369 / 28249	83 dBA
EN12900_MHP / R449A	50 Hz / 60 Hz	6560 / 8284	22369 / 28249	83 dBA



Hubvolumen (cm ³)	112,5
Nettogewicht (kg)	46.0
Ölmenge (cm ³)	1760.0
Ölsorte	P.O.E
Expansion	Kapillare/Expansionsventil
Kühlung	Belüftet
Hilfsphase (Ohm)	3.3
Strom	
Nennstrom (A)	9.2 9.6
Maximalstrom (A)	15.3 14.7
Anlaufstrom (A)	50 52
Typ Schaltanlage	TRI
Schutz	Interne
Außendurchmesser	
Ø Saugleitung	28.6 (1"1/8)
Ø Druckleitung	15.9 (5/8")
Ø Prozessleitung	6.35 (1/4")

* EN12900_MHP : T°Verf. 45.0°C / T°Verdampf.. -10.0°C / T°Sauggastemp.. 20.0°C
T°Unter Kühlung. 0.0K

Zulassungen :



NB: Tecumseh behält sich das Recht vor, die in diesem Dokument enthaltenen Informationen ohne vorherige Ankündigung zu verändern



Tecumseh

TAG4561Z	Tension TZ : 400V 3~ 50Hz / 440V 3~ 60 Hz
-----------------	--

Les performances sont données dans les **conditions EN12900_MHP** :
 Condition Dew
 The performance data are in **EN12900_MHP conditions** :
 Dew Condition

Gaz aspirés : 20.0 °C
 Sous refroidissement : 0.0 K
 Return gas : 20.0 °C
 Subcooling : 0.0 K

© 2023 Tecumseh Products Company
All rights reserved

50 Hz R452A

N°2146

4 T condensation	5 T évaporation	(°C)	-25	-20	-15	-10	-5	0	5	10	15
30	1 P frigorifique	(Watt)	4161	5682	7512	9705	12311	15382	18970	23127	27904
	2 P absorbée	(W)	2257	2636	3000	3364	3744	4155	4613	5132	5729
	3 I absorbée	(A)	4.17	4.61	5.07	5.55	6.06	6.60	7.16	7.75	8.36
40	1 P frigorifique	(Watt)		4361	5964	7837	10032	12601	15594	19064	23063
	2 P absorbée	(W)		2654	3107	3542	3973	4417	4887	5401	5973
	3 I absorbée	(A)		4.60	5.15	5.72	6.33	6.95	7.61	8.29	9.00
50	1 P frigorifique	(Watt)			4393	5980	7797	9896	12328	15144	18398
	2 P absorbée	(W)			3085	3626	4145	4657	5177	5721	6304
	3 I absorbée	(A)			5.15	5.82	6.51	7.24	7.99	8.76	9.57
60	1 P frigorifique	(Watt)				4094	5567	7229	9133	11329	13870
	2 P absorbée	(W)				3557	4200	4817	5423	6033	6664
	3 I absorbée	(A)				5.83	6.62	7.44	8.29	9.16	10.1

60 Hz R452A

N°2146

4 T condensation	5 T évaporation	(°C)	-25	-20	-15	-10	-5	0	5	10	15
30	1 P frigorifique	(Watt)	5296	7189	9499	12192	15235	18595	22238	26131	30241
	2 P absorbée	(W)	2828	3342	3853	4372	4914	5493	6122	6815	7585
	3 I absorbée	(A)	4.55	5.24	5.97	6.74	7.55	8.40	9.29	10.2	11.2
40	1 P frigorifique	(Watt)		5551	7518	9855	12528	15503	18748	22228	25910
	2 P absorbée	(W)		3324	3930	4522	5115	5722	6357	7033	7764
	3 I absorbée	(A)		5.23	6.03	6.87	7.75	8.66	9.62	10.6	11.7
50	1 P frigorifique	(Watt)			5624	7588	9873	12447	15276	18326	21564
	2 P absorbée	(W)			3862	4577	5270	5954	6643	7351	8091
	3 I absorbée	(A)			5.99	6.90	7.85	8.83	9.86	10.9	12.1
60	1 P frigorifique	(Watt)				5166	7047	9202	11598	14202	16979
	2 P absorbée	(W)				4428	5269	6078	6871	7659	8458
	3 I absorbée	(A)				6.83	7.85	8.91	10.0	11.2	12.3

1 = cooling capacity 2 = power input 3 = current 4 = condensing temperature 5 = evaporating temperature

Nota : Tecumseh se réserve le droit de modifier les informations contenues dans ce document sans préavis.

Note : Tecumseh reserves the right to change information contained in this document without notification.



Tecumseh

TAG4561Z	Tension TZ : 400V 3~ 50Hz / 440V 3~ 60 Hz
-----------------	--

Les performances sont données dans les **conditions EN12900_MHP** :
 Condition Dew
 The performance data are in **EN12900_MHP conditions** :
 Dew Condition

Gaz aspirés : 20.0 °C
 Sous refroidissement : 0.0 K
 Return gas : 20.0 °C
 Subcooling : 0.0 K

50 Hz R404A											
N°227GU-T											
4 T condensation	5 T évaporation	(°C)	-25	-20	-15	-10	-5	0	5	10	15
30	1 P frigorifique	(Watt)	4437	5990	7847	10057	12669	15732	19295	23405	28113
	2 P absorbée	(W)	2391	2781	3154	3525	3911	4324	4782	5300	5891
	3 I absorbée	(A)	4.42	4.86	5.33	5.82	6.33	6.86	7.42	8.00	8.60
40	1 P frigorifique	(Watt)	3185	4594	6210	8083	10261	12793	15728	19115	23001
	2 P absorbée	(W)	2312	2813	3276	3717	4153	4597	5064	5572	6133
	3 I absorbée	(A)	4.34	4.87	5.43	6.01	6.61	7.23	7.88	8.55	9.24
50	1 P frigorifique	(Watt)		3147	4560	6133	7914	9953	12297	14997	18100
	2 P absorbée	(W)		2679	3269	3817	4338	4848	5362	5896	6464
	3 I absorbée	(A)		4.80	5.45	6.12	6.82	7.53	8.27	9.03	9.81
60	1 P frigorifique	(Watt)			2864	4173	5595	7177	8969	11018	13375
	2 P absorbée	(W)			3075	3765	4409	5022	5618	6214	6824
	3 I absorbée	(A)			5.40	6.17	6.95	7.76	8.59	9.44	10.3

60 Hz R404A											
N°227GU-T											
4 T condensation	5 T évaporation	(°C)	-25	-20	-15	-10	-5	0	5	10	15
30	1 P frigorifique	(Watt)	5645	7582	9924	12635	15679	19019	22621	26448	30464
	2 P absorbée	(W)	2996	3526	4051	4581	5132	5716	6347	7037	7800
	3 I absorbée	(A)	4.82	5.53	6.28	7.07	7.89	8.74	9.63	10.6	11.5
40	1 P frigorifique	(Watt)	4250	5846	7829	10163	12812	15740	18911	22288	25837
	2 P absorbée	(W)	2872	3523	4143	4746	5346	5955	6587	7256	7973
	3 I absorbée	(A)	4.77	5.55	6.36	7.21	8.09	9.01	9.97	11.0	12.0
50	1 P frigorifique	(Watt)		4234	5842	7782	10019	12517	15239	18150	21214
	2 P absorbée	(W)		3328	4093	4817	5515	6198	6880	7575	8296
	3 I absorbée	(A)		5.47	6.35	7.26	8.21	9.20	10.2	11.3	12.4
60	1 P frigorifique	(Watt)			3742	5271	7079	9129	11386	13814	16377
	2 P absorbée	(W)			3794	4688	5531	6337	7119	7889	8662
	3 I absorbée	(A)			6.25	7.23	8.24	9.29	10.4	11.5	12.6

1 = cooling capacity 2 = power input 3 = current 4 = condensing temperature 5 = evaporating temperature

Nota : Tecumseh se réserve le droit de modifier les informations contenues dans ce document sans préavis.
Note : Tecumseh reserves the right to change information contained in this document without notification.

© 2023 Tecumseh Products Company
All rights reserved



Tecumseh

TAG4561Z	Tension TZ : 400V 3~ 50Hz / 440V 3~ 60 Hz
-----------------	--

Les performances sont données dans les conditions EN12900_MHP :	Gaz aspirés :	20.0 °C
Condition Dew	Sous refroidissement :	0.0 K
The performance data are in EN12900_MHP conditions :	Return gas :	20.0 °C
Dew Condition	Subcooling :	0.0 K

50 Hz R448A (*)											
											N°2869
4 T condensation	5 T évaporation	(°C)	-25	-20	-15	-10	-5	0	5	10	15
30	1 P frigorifique	(Watt)	3666	5132	6910	9055	11625	14678	18269	22455	27294
	2 P absorbée	(W)	2104	2453	2794	3141	3506	3902	4340	4833	5394
	3 I absorbée	(A)	3.89	4.29	4.72	5.19	5.68	6.19	6.73	7.29	7.87
40	1 P frigorifique	(Watt)		3958	5529	7384	9582	12178	15230	18795	22929
	2 P absorbée	(W)		2492	2916	3326	3737	4161	4609	5094	5628
	3 I absorbée	(A)		4.32	4.83	5.38	5.95	6.55	7.17	7.82	8.48
50	1 P frigorifique	(Watt)			4133	5740	7605	9786	12340	15323	18793
	2 P absorbée	(W)			2914	3432	3933	4429	4931	5452	6004
	3 I absorbée	(A)			4.86	5.51	6.18	6.88	7.60	8.35	9.12
60	1 P frigorifique	(Watt)				4103	5677	7484	9580	12023	14869
	2 P absorbée	(W)				3377	4012	4623	5223	5825	6439
	3 I absorbée	(A)				5.53	6.32	7.14	7.98	8.85	9.73

60 Hz R448A (*)											
											N°2869
4 T condensation	5 T évaporation	(°C)	-25	-20	-15	-10	-5	0	5	10	15
30	1 P frigorifique	(Watt)	4671	6489	8734	11377	14390	17744	21413	25368	29581
	2 P absorbée	(W)	2637	3109	3587	4082	4602	5158	5760	6418	7142
	3 I absorbée	(A)	4.24	4.88	5.56	6.30	7.07	7.89	8.74	9.63	10.5
40	1 P frigorifique	(Watt)		5038	6967	9286	11968	14985	18309	21911	25765
	2 P absorbée	(W)		3122	3687	4247	4811	5390	5994	6633	7316
	3 I absorbée	(A)		4.92	5.66	6.45	7.28	8.16	9.07	10.0	11.0
50	1 P frigorifique	(Watt)			5285	7280	9632	12311	15289	18539	22033
	2 P absorbée	(W)			3649	4333	5001	5662	6326	7004	7706
	3 I absorbée	(A)			5.66	6.53	7.45	8.40	9.39	10.4	11.5
60	1 P frigorifique	(Watt)				5173	7194	9534	12167	15065	18199
	2 P absorbée	(W)				4202	5032	5834	6619	7395	8174
	3 I absorbée	(A)				6.48	7.49	8.55	9.64	10.8	11.9

1 = cooling capacity 2 = power input 3 = current 4 = condensing temperature 5 = evaporating temperature

(*) Veuillez vous référer strictement aux Recommandations d'Utilisation et Bulletins Marketing Tecumseh du fait de la température de reflux élevée pour les applications LBP.
 (*) Due to very high discharge temperature especially on LBP conditions, please strictly refer to Tecumseh Guidelines & Marketing Bulletin when using this refrigerant.

Nota : Tecumseh se réserve le droit de modifier les informations contenues dans ce document sans préavis.

Note : Tecumseh reserves the right to change information contained in this document without notification.

© 2023 Tecumseh Products Company
All rights reserved



Tecumseh

TAG4561Z	Tension TZ : 400V 3~ 50Hz / 440V 3~ 60 Hz
-----------------	--

Les performances sont données dans les conditions EN12900_MHP :	Gaz aspirés :	20.0 °C
Condition Dew	Sous refroidissement :	0.0 K
The performance data are in EN12900_MHP conditions :	Return gas :	20.0 °C
Dew Condition	Subcooling :	0.0 K

50 Hz R449A (*)											
											N°2262
4 T condensation	5 T évaporation	(°C)	-25	-20	-15	-10	-5	0	5	10	15
30	1 P frigorifique	(Watt)	3666	5132	6910	9055	11625	14678	18269	22455	27294
	2 P absorbée	(W)	2104	2453	2794	3141	3506	3902	4340	4833	5394
	3 I absorbée	(A)	3.89	4.29	4.72	5.19	5.68	6.19	6.73	7.29	7.87
40	1 P frigorifique	(Watt)		3958	5529	7384	9582	12178	15230	18795	22929
	2 P absorbée	(W)		2492	2916	3326	3737	4161	4609	5094	5628
	3 I absorbée	(A)		4.32	4.83	5.38	5.95	6.55	7.17	7.82	8.48
50	1 P frigorifique	(Watt)			4133	5740	7605	9786	12340	15323	18793
	2 P absorbée	(W)			2914	3432	3933	4429	4931	5452	6004
	3 I absorbée	(A)			4.86	5.51	6.18	6.88	7.60	8.35	9.12
60	1 P frigorifique	(Watt)				4103	5677	7484	9580	12023	14869
	2 P absorbée	(W)				3377	4012	4623	5223	5825	6439
	3 I absorbée	(A)				5.53	6.32	7.14	7.98	8.85	9.73

60 Hz R449A (*)											
											N°2262
4 T condensation	5 T évaporation	(°C)	-25	-20	-15	-10	-5	0	5	10	15
30	1 P frigorifique	(Watt)	4671	6489	8734	11377	14390	17744	21413	25368	29581
	2 P absorbée	(W)	2637	3109	3587	4082	4602	5158	5760	6418	7142
	3 I absorbée	(A)	4.24	4.88	5.56	6.30	7.07	7.89	8.74	9.63	10.5
40	1 P frigorifique	(Watt)		5038	6967	9286	11968	14985	18309	21911	25765
	2 P absorbée	(W)		3122	3687	4247	4811	5390	5994	6633	7316
	3 I absorbée	(A)		4.92	5.66	6.45	7.28	8.16	9.07	10.0	11.0
50	1 P frigorifique	(Watt)			5285	7280	9632	12311	15289	18539	22033
	2 P absorbée	(W)			3649	4333	5001	5662	6326	7004	7706
	3 I absorbée	(A)			5.66	6.53	7.45	8.40	9.39	10.4	11.5
60	1 P frigorifique	(Watt)				5173	7194	9534	12167	15065	18199
	2 P absorbée	(W)				4202	5032	5834	6619	7395	8174
	3 I absorbée	(A)				6.48	7.49	8.55	9.64	10.8	11.9

1 = cooling capacity 2 = power input 3 = current 4 = condensing temperature 5 = evaporating temperature

(*) Veuillez vous référer strictement aux Recommandations d'Utilisation et Bulletins Marketing Tecumseh du fait de la température de reflux élevée pour les applications LBP.
 (*) Due to very high discharge temperature especially on LBP conditions, please strictly refer to Tecumseh Guidelines & Marketing Bulletin when using this refrigerant.

Nota : Tecumseh se réserve le droit de modifier les informations contenues dans ce document sans préavis.

Note : Tecumseh reserves the right to change information contained in this document without notification.

© 2023 Tecumseh Products Company
All rights reserved