



Tecumseh

Kompressor
Spannungscode : TZ

TAG4573Z

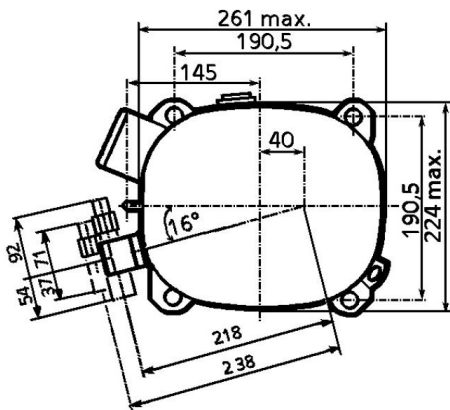
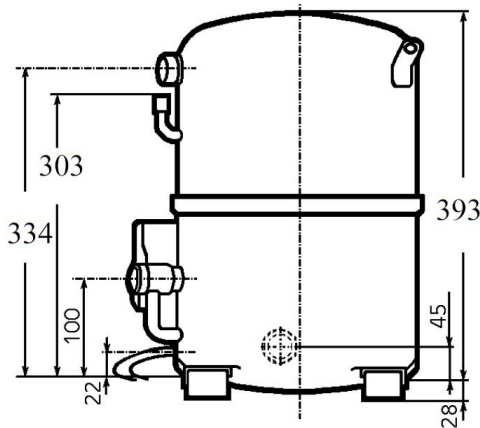
Gewerbliche Kühlung (Normalk.) (HP)

400V 3~ 50Hz / 440V 3~ 60 Hz

R452A / R404A / R448A / R449A

AGB4573ZTZ

Bedingungen	Frequenz	Nennkälteleistung		Schalleistung ISO3745 / ISO 3743-1
		Watts	BTU/h	
EN12900_MHP / R452A	50 Hz / 60 Hz	8902 / 11028	30357 / 37606	81 dBA
EN12900_MHP / R404A	50 Hz / 60 Hz	9156 / 11343	31223 / 38679	81 dBA
EN12900_MHP / R448A	50 Hz / 60 Hz	8451 / 10469	28817 / 35700	81 dBA
EN12900_MHP / R449A	50 Hz / 60 Hz	8451 / 10469	28817 / 35700	81 dBA



Hubvolumen (cm³)	134,8
Nettogewicht (kg)	48.0
Ölmenge (cm3)	1760.0
Ölsorte	P.O.E
Expansion	Kapillare/Expansionsventil
Kühlung	Belüftet
Hilfsphase (Ohm)	2.5
Strom	
Nennstrom (A)	11.4 12.8
Maximalstrom (A)	18,3 18.9
Anlaufstrom (A)	68 68
Typ Schaltanlage	TRI
Schutz	Interne
Außendurchmesser	
Ø Saugleitung	28.6 (1"1/8)
Ø Druckleitung	15.9 (5/8")
Ø Prozessleitung	6.35 (1/4")

* EN12900_MHP : T°Verf. 45.0°C / T°Verdampf.. -10.0°C / T°Sauggastemp.. 20.0°C
T°Unter Kühlung. 0.0K

Zulassungen :



NB: Tecumseh behält sich das Recht vor, die in diesem Dokument enthaltenen Informationen ohne vorherige Ankündigung zu verändern



Tecumseh

TAG4573Z	Tension TZ : 400V 3~ 50Hz / 440V 3~ 60 Hz
-----------------	--------------------------------------------------

Les performances sont données dans les conditions EN12900_MHP :	Gaz aspirés :	20.0 °C
Condition Dew	Sous refroidissement :	0.0 K
The performance data are in EN12900_MHP conditions :	Return gas :	20.0 °C
Dew Condition	Subcooling :	0.0 K

50 Hz R452A											
N°2154											
4 T condensation	5 T évaporation	(°C)	-25	-20	-15	-10	-5	0	5	10	15
30	1 P frigorifique	(Watt)	5527	7318	9456	11992	14976	18461	22497	27136	32427
	2 P absorbée	(W)	2850	3295	3742	4192	4645	5099	5554	6011	6469
	3 I absorbée	(A)	5.42	6.01	6.63	7.26	7.92	8.61	9.33	10.1	10.8
40	1 P frigorifique	(Watt)		5852	7751	9975	12574	15598	19101	23131	27741
	2 P absorbée	(W)		3362	3893	4431	4976	5528	6086	6651	7221
	3 I absorbée	(A)		6.13	6.86	7.62	8.41	9.22	10.1	10.9	11.8
50	1 P frigorifique	(Watt)			5931	7801	9973	12496	15423	18805	22692
	2 P absorbée	(W)			3902	4528	5165	5815	6475	7146	7828
	3 I absorbée	(A)			6.90	7.78	8.70	9.64	10.6	11.6	12.6
60	1 P frigorifique	(Watt)				5558	7261	9243	11554	14246	17369
	2 P absorbée	(W)				4464	5194	5939	6701	7479	8272
	3 I absorbée	(A)				7.73	8.78	9.85	10.9	12.1	13.2

60 Hz R452A											
N°2154											
4 T condensation	5 T évaporation	(°C)	-25	-20	-15	-10	-5	0	5	10	15
30	1 P frigorifique	(Watt)	6949	9081	11608	14590	18085	22152	26852	32242	38383
	2 P absorbée	(W)	3693	4268	4851	5439	6027	6614	7194	7766	8325
	3 I absorbée	(A)	6.01	6.83	7.65	8.46	9.26	10.1	10.9	11.7	12.4
40	1 P frigorifique	(Watt)		7398	9637	12233	15246	18736	22760	27378	32650
	2 P absorbée	(W)		4351	5022	5712	6418	7137	7865	8599	9335
	3 I absorbée	(A)		6.94	7.94	8.93	9.91	10.9	11.9	12.9	13.8
50	1 P frigorifique	(Watt)			7612	9808	12324	15219	18553	22384	26772
	2 P absorbée	(W)			5099	5867	6664	7490	8339	9209	10096
	3 I absorbée	(A)			7.93	9.10	10.3	11.4	12.6	13.8	14.9
60	1 P frigorifique	(Watt)				7329	9332	11618	14246	17274	20763
	2 P absorbée	(W)				5964	6827	7733	8677	9657	10670
	3 I absorbée	(A)				8.97	10.3	11.7	13.0	14.4	15.7

1 = cooling capacity 2 = power input 3 = current 4 = condensing temperature 5 = evaporating temperature

Nota : Tecumseh se réserve le droit de modifier les informations contenues dans ce document sans préavis.
Note : Tecumseh reserves the right to change information contained in this document without notification.

© 2023 Tecumseh Products Company
All rights reserved



Tecumseh

TAG4573Z	Tension TZ : 400V 3~ 50Hz / 440V 3~ 60 Hz
-----------------	--------------------------------------------------

Les performances sont données dans les conditions EN12900_MHP :	Gaz aspirés :	20.0 °C
Condition Dew	Sous refroidissement :	0.0 K
The performance data are in EN12900_MHP conditions :	Return gas :	20.0 °C
Dew Condition	Subcooling :	0.0 K

50 Hz R404A											
N°227LU-T											
4 T condensation	5 T évaporation	(°C)	-25	-20	-15	-10	-5	0	5	10	15
30	1 P frigorifique	(Watt)	5894	7716	9878	12427	15413	18882	22883	27462	32667
	2 P absorbée	(W)	3020	3477	3935	4393	4850	5306	5759	6207	6651
	3 I absorbée	(A)	5.74	6.35	6.97	7.61	8.28	8.96	9.67	10.4	11.2
40	1 P frigorifique	(Watt)	4516	6163	8071	10288	12861	15837	19265	23192	27667
	2 P absorbée	(W)	3027	3563	4104	4650	5200	5752	6306	6861	7415
	3 I absorbée	(A)	5.77	6.49	7.24	8.00	8.79	9.60	10.4	11.3	12.2
50	1 P frigorifique	(Watt)		4539	6155	8000	10122	12567	15385	18622	22327
	2 P absorbée	(W)		3512	4134	4766	5406	6053	6706	7364	8027
	3 I absorbée	(A)		6.44	7.31	8.19	9.10	10.0	11.0	12.0	13.0
60	1 P frigorifique	(Watt)			4232	5667	7299	9175	11344	13853	16750
	2 P absorbée	(W)			4010	4725	5453	6193	6943	7703	8471
	3 I absorbée	(A)			7.18	8.19	9.22	10.3	11.3	12.4	13.6

60 Hz R404A											
N°227LU-T											
4 T condensation	5 T évaporation	(°C)	-25	-20	-15	-10	-5	0	5	10	15
30	1 P frigorifique	(Watt)	7410	9574	12126	15120	18612	22657	27312	32630	38669
	2 P absorbée	(W)	3912	4504	5101	5699	6294	6882	7459	8020	8561
	3 I absorbée	(A)	6.37	7.21	8.04	8.86	9.67	10.5	11.3	12.0	12.8
40	1 P frigorifique	(Watt)	5835	7793	10035	12617	15594	19022	22956	27451	32563
	2 P absorbée	(W)	3946	4611	5295	5996	6707	7427	8149	8871	9587
	3 I absorbée	(A)	6.34	7.36	8.37	9.37	10.4	11.3	12.3	13.3	14.2
50	1 P frigorifique	(Watt)		5981	7901	10059	12508	15306	18507	22166	26339
	2 P absorbée	(W)		4659	5402	6176	6975	7797	8636	9489	10352
	3 I absorbée	(A)		7.21	8.40	9.58	10.8	11.9	13.1	14.2	15.3
60	1 P frigorifique	(Watt)			5751	7471	9380	11534	13989	16800	20022
	2 P absorbée	(W)			5493	6310	7169	8064	8991	9947	10927
	3 I absorbée	(A)			8.13	9.49	10.8	12.2	13.5	14.8	16.1

1 = cooling capacity 2 = power input 3 = current 4 = condensing temperature 5 = evaporating temperature

Nota : Tecumseh se réserve le droit de modifier les informations contenues dans ce document sans préavis.

Note : Tecumseh reserves the right to change information contained in this document without notification.

© 2023 Tecumseh Products Company
All rights reserved



Tecumseh

TAG4573Z	Tension TZ : 400V 3~ 50Hz / 440V 3~ 60 Hz
-----------------	--------------------------------------------------

Les performances sont données dans les conditions EN12900_MHP :	Gaz aspirés :	20.0 °C
Condition Dew	Sous refroidissement :	0.0 K
The performance data are in EN12900_MHP conditions :	Return gas :	20.0 °C
Dew Condition	Subcooling :	0.0 K

50 Hz R448A (*)											
											N°2877
4 T condensation	5 T évaporation	(°C)	-25	-20	-15	-10	-5	0	5	10	15
30	1 P frigorifique	(Watt)	4868	6608	8696	11189	14143	17616	21665	26347	31720
	2 P absorbée	(W)	2658	3066	3486	3915	4351	4788	5226	5660	6087
	3 I absorbée	(A)	5.06	5.60	6.17	6.78	7.42	8.09	8.78	9.48	10.2
40	1 P frigorifique	(Watt)		5314	7185	9397	12009	15075	18655	22805	27581
	2 P absorbée	(W)		3157	3652	4161	4681	5208	5740	6274	6806
	3 I absorbée	(A)		5.75	6.44	7.16	7.91	8.69	9.49	10.3	11.2
50	1 P frigorifique	(Watt)			5584	7488	9726	12358	15439	19026	23178
	2 P absorbée	(W)			3686	4285	4900	5528	6166	6810	7457
	3 I absorbée	(A)			6.52	7.37	8.25	9.16	10.1	11.1	12.0
60	1 P frigorifique	(Watt)				5566	7403	9570	12123	15120	18617
	2 P absorbée	(W)				4241	4962	5701	6455	7220	7993
	3 I absorbée	(A)				7.35	8.38	9.45	10.5	11.7	12.8

60 Hz R448A (*)											
											N°2877
4 T condensation	5 T évaporation	(°C)	-25	-20	-15	-10	-5	0	5	10	15
30	1 P frigorifique	(Watt)	6121	8201	10676	13614	17080	21140	25860	31307	37545
	2 P absorbée	(W)	3444	3972	4519	5080	5646	6211	6769	7312	7833
	3 I absorbée	(A)	5.60	6.36	7.12	7.90	8.67	9.45	10.2	11.0	11.7
40	1 P frigorifique	(Watt)		6715	8931	11525	14562	18107	22229	26991	32460
	2 P absorbée	(W)		4085	4711	5364	6037	6724	7418	8112	8799
	3 I absorbée	(A)		6.52	7.45	8.38	9.33	10.3	11.2	12.1	13.0
50	1 P frigorifique	(Watt)			7168	9415	12021	15051	18571	22647	27346
	2 P absorbée	(W)			4817	5552	6322	7121	7941	8775	9617
	3 I absorbée	(A)			7.49	8.61	9.74	10.9	12.0	13.1	14.2
60	1 P frigorifique	(Watt)				7341	9514	12026	14944	18332	22258
	2 P absorbée	(W)				5666	6523	7422	8358	9323	10310
	3 I absorbée	(A)				8.52	9.86	11.2	12.6	13.9	15.2

1 = cooling capacity 2 = power input 3 = current 4 = condensing temperature 5 = evaporating temperature

(*) Veuillez vous référer strictement aux Recommandations d'Utilisation et Bulletins Marketing Tecumseh du fait de la température de reflux élevée pour les applications LBP.
 (*) Due to very high discharge temperature especially on LBP conditions, please strictly refer to Tecumseh Guidelines & Marketing Bulletin when using this refrigerant.

Nota : Tecumseh se réserve le droit de modifier les informations contenues dans ce document sans préavis.
Note : Tecumseh reserves the right to change information contained in this document without notification.

© 2023 Tecumseh Products Company
All rights reserved



Tecumseh

TAG4573Z	Tension TZ : 400V 3~ 50Hz / 440V 3~ 60 Hz
-----------------	--------------------------------------------------

Les performances sont données dans les conditions EN12900_MHP :	Gaz aspirés :	20.0 °C
Condition Dew	Sous refroidissement :	0.0 K
The performance data are in EN12900_MHP conditions :	Return gas :	20.0 °C
Dew Condition	Subcooling :	0.0 K

50 Hz R449A (*)											
											N°2270
4 T condensation	5 T évaporation	(°C)	-25	-20	-15	-10	-5	0	5	10	15
30	1 P frigorifique	(Watt)	4868	6608	8696	11189	14143	17616	21665	26347	31720
	2 P absorbée	(W)	2658	3066	3486	3915	4351	4788	5226	5660	6087
	3 I absorbée	(A)	5.06	5.60	6.17	6.78	7.42	8.09	8.78	9.48	10.2
40	1 P frigorifique	(Watt)		5314	7185	9397	12009	15075	18655	22805	27581
	2 P absorbée	(W)		3157	3652	4161	4681	5208	5740	6274	6806
	3 I absorbée	(A)		5.75	6.44	7.16	7.91	8.69	9.49	10.3	11.2
50	1 P frigorifique	(Watt)			5584	7488	9726	12358	15439	19026	23178
	2 P absorbée	(W)			3686	4285	4900	5528	6166	6810	7457
	3 I absorbée	(A)			6.52	7.37	8.25	9.16	10.1	11.1	12.0
60	1 P frigorifique	(Watt)				5566	7403	9570	12123	15120	18617
	2 P absorbée	(W)				4241	4962	5701	6455	7220	7993
	3 I absorbée	(A)				7.35	8.38	9.45	10.5	11.7	12.8

60 Hz R449A (*)											
											N°2270
4 T condensation	5 T évaporation	(°C)	-25	-20	-15	-10	-5	0	5	10	15
30	1 P frigorifique	(Watt)	6121	8201	10676	13614	17080	21140	25860	31307	37545
	2 P absorbée	(W)	3444	3972	4519	5080	5646	6211	6769	7312	7833
	3 I absorbée	(A)	5.60	6.36	7.12	7.90	8.67	9.45	10.2	11.0	11.7
40	1 P frigorifique	(Watt)		6715	8931	11525	14562	18107	22229	26991	32460
	2 P absorbée	(W)		4085	4711	5364	6037	6724	7418	8112	8799
	3 I absorbée	(A)		6.52	7.45	8.38	9.33	10.3	11.2	12.1	13.0
50	1 P frigorifique	(Watt)			7168	9415	12021	15051	18571	22647	27346
	2 P absorbée	(W)			4817	5552	6322	7121	7941	8775	9617
	3 I absorbée	(A)			7.49	8.61	9.74	10.9	12.0	13.1	14.2
60	1 P frigorifique	(Watt)				7341	9514	12026	14944	18332	22258
	2 P absorbée	(W)				5666	6523	7422	8358	9323	10310
	3 I absorbée	(A)				8.52	9.86	11.2	12.6	13.9	15.2

1 = cooling capacity 2 = power input 3 = current 4 = condensing temperature 5 = evaporating temperature

(*) Veuillez vous référer strictement aux Recommandations d'Utilisation et Bulletins Marketing Tecumseh du fait de la température de refoulement élevée pour les applications LBP.
 (*) Due to very high discharge temperature especially on LBP conditions, please strictly refer to Tecumseh Guidelines & Marketing Bulletin when using this refrigerant.

Nota : Tecumseh se réserve le droit de modifier les informations contenues dans ce document sans préavis.
Note : Tecumseh reserves the right to change information contained in this document without notification.

© 2023 Tecumseh Products Company
All rights reserved