



Tecumseh

Kompressor
Spannungscode : TZ

TAJ9513Z-TZ

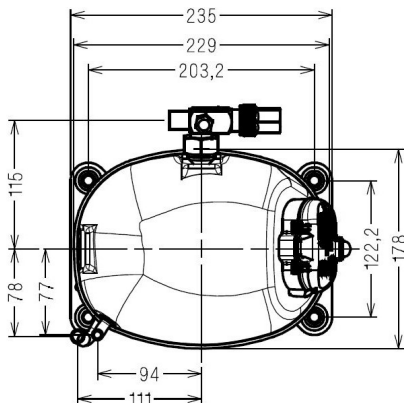
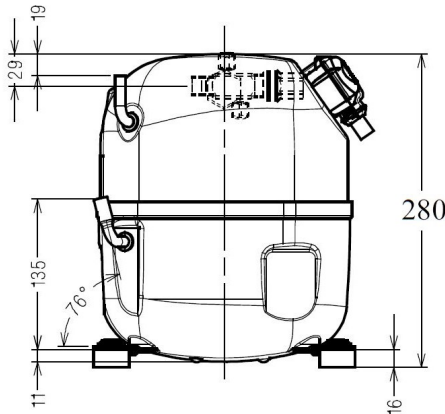
Gewerbliche Kühlung (Normalk.) (MHP)

400V 3~ 50Hz / 440V 3~ 60 Hz

R452A / R404A / R448A / R449A

AJK513Z-TZ1A

Bedingungen	Frequenz	Nennkälteleistung		Schalleistung ISO3745 / ISO 3743-1
		Watts	BTU/h	
EN12900_MHP / R452A	50 Hz / 60 Hz	1707 / 2033	5821 / 6934	62 dBA
EN12900_MHP / R404A	50 Hz / 60 Hz	1756 / 2091	5987 / 7132	62 dBA
EN12900_MHP / R448A	50 Hz / 60 Hz	1620 / 1930	5526 / 6583	62 dBA
EN12900_MHP / R449A	50 Hz / 60 Hz	1620 / 1930	5526 / 6583	62 dBA



Hubvolumen (cm³)	24,2
Nettogewicht (kg)	19,9
Ölmenge (cm³)	475,0
Ölsorte	P.O.E
Expansion	Kapillare/Expansionsventil
Kühlung	Belüftet
Hilfsphase (Ohm)	15,3
Strom	
Nennstrom (A)	2.8 2.8
Maximalstrom (A)	4.4 4.5
Anlaufstrom (A)	16.7 17.3
Typ Schaltanlage	TRI
Schutz	Interne
Außendurchmesser	
Ø Saugleitung	15.9 (5/8")
Ø Druckleitung	7.9 (5/16")
Ø Prozessleitung	6.35 (1/4")

* EN12900_MHP : T°Verf. 45.0°C / T°Verdampf.. -10.0°C / T°Sauggastemp.. 20.0°C
T°Unter Kühlung. 0.0K

Zulassungen :



NB: Tecumseh behält sich das Recht vor, die in diesem Dokument enthaltenen Informationen ohne vorherige Ankündigung zu verändern



Tecumseh

TAJ9513Z-TZ	Tension TZ : 400V 3~ 50Hz / 440V 3~ 60 Hz
--------------------	--

Les performances sont données dans les conditions EN12900_MHP :	Gaz aspirés :	20.0 °C
Condition Dew	Sous refroidissement :	0.0 K
The performance data are in EN12900_MHP conditions :	Return gas :	20.0 °C
Dew Condition	Subcooling :	0.0 K

50 Hz R452A											
N°2442											
4 T condensation	5 T évaporation	(°C)	-25	-20	-15	-10	-5	0	5	10	15
30	1 P frigorifique	(Watt)	1068	1419	1838	2333	2915	3594	4379	5280	6307
	2 P absorbée	(W)	623	696	768	836	899	953	997	1028	1043
	3 I absorbée	(A)	1.39	1.49	1.58	1.66	1.73	1.80	1.86	1.92	1.97
40	1 P frigorifique	(Watt)	805	1122	1489	1916	2412	2988	3653	4418	5291
	2 P absorbée	(W)	650	736	825	914	1001	1083	1159	1224	1279
	3 I absorbée	(A)	1.37	1.51	1.64	1.76	1.87	1.98	2.08	2.18	2.27
50	1 P frigorifique	(Watt)		823	1139	1498	1910	2384	2930	3559	4279
	2 P absorbée	(W)		765	869	977	1085	1193	1298	1396	1487
	3 I absorbée	(A)		1.51	1.68	1.84	1.99	2.14	2.28	2.42	2.55
60	1 P frigorifique	(Watt)			788	1080	1408	1781	2209	2703	3271
	2 P absorbée	(W)			906	1029	1158	1289	1420	1549	1674
	3 I absorbée	(A)			1.69	1.89	2.09	2.28	2.46	2.64	2.81

60 Hz R452A											
N°2442											
4 T condensation	5 T évaporation	(°C)	-25	-20	-15	-10	-5	0	5	10	15
30	1 P frigorifique	(Watt)	1281	1694	2178	2742	3398	4156	5028	6025	7157
	2 P absorbée	(W)	757	856	952	1044	1133	1220	1305	1388	1469
	3 I absorbée	(A)	1.37	1.48	1.59	1.69	1.78	1.87	1.95	2.03	2.10
40	1 P frigorifique	(Watt)	970	1348	1780	2274	2842	3495	4243	5099	6072
	2 P absorbée	(W)	768	896	1019	1137	1250	1359	1464	1566	1664
	3 I absorbée	(A)	1.37	1.53	1.68	1.82	1.96	2.10	2.23	2.35	2.47
50	1 P frigorifique	(Watt)		996	1371	1791	2267	2810	3431	4141	4951
	2 P absorbée	(W)		898	1056	1208	1353	1492	1626	1754	1877
	3 I absorbée	(A)		1.52	1.72	1.91	2.10	2.28	2.45	2.62	2.79
60	1 P frigorifique	(Watt)			961	1303	1683	2112	2601	3162	3804
	2 P absorbée	(W)			1045	1239	1424	1602	1773	1936	2093
	3 I absorbée	(A)			1.70	1.94	2.17	2.40	2.62	2.84	3.06

1 = cooling capacity 2 = power input 3 = current 4 = condensing temperature 5 = evaporating temperature

Nota : Tecumseh se réserve le droit de modifier les informations contenues dans ce document sans préavis.

Note : Tecumseh reserves the right to change information contained in this document without notification.

© 2023 Tecumseh Products Company
All rights reserved



Tecumseh

TAJ9513Z-TZ	Tension TZ : 400V 3~ 50Hz / 440V 3~ 60 Hz
--------------------	--

Les performances sont données dans les **conditions EN12900_MHP** :
 Condition Dew
 The performance data are in **EN12900_MHP conditions** :
 Dew Condition

Gaz aspirés : 20.0 °C
 Sous refroidissement : 0.0 K
 Return gas : 20.0 °C
 Subcooling : 0.0 K

© 2023 Tecumseh Products Company
All rights reserved

50 Hz R404A

N°224JU-TZ

4 T condensation	5 T évaporation	(°C)	-25	-20	-15	-10	-5	0	5	10	15
30	1 P frigorifique	(Watt)	1139	1497	1920	2418	3000	3676	4454	5343	6354
	2 P absorbée	(W)	660	734	807	876	939	992	1034	1062	1073
	3 I absorbée	(A)	1.47	1.57	1.66	1.74	1.81	1.87	1.93	1.98	2.02
40	1 P frigorifique	(Watt)	861	1182	1551	1976	2467	3034	3685	4430	5277
	2 P absorbée	(W)	693	780	870	960	1046	1127	1200	1263	1313
	3 I absorbée	(A)	1.46	1.60	1.73	1.84	1.96	2.06	2.16	2.25	2.33
50	1 P frigorifique	(Watt)		867	1182	1536	1938	2397	2923	3524	4210
	2 P absorbée	(W)		817	921	1028	1136	1242	1344	1439	1524
	3 I absorbée	(A)		1.61	1.78	1.93	2.08	2.23	2.36	2.49	2.61
60	1 P frigorifique	(Watt)			817	1101	1415	1768	2169	2628	3154
	2 P absorbée	(W)			967	1089	1216	1344	1472	1596	1714
	3 I absorbée	(A)			1.80	2.00	2.19	2.38	2.55	2.72	2.88

60 Hz R404A

N°224JU-TZ

4 T condensation	5 T évaporation	(°C)	-25	-20	-15	-10	-5	0	5	10	15
30	1 P frigorifique	(Watt)	1366	1786	2275	2841	3497	4251	5114	6097	7211
	2 P absorbée	(W)	802	903	1001	1094	1184	1270	1353	1433	1511
	3 I absorbée	(A)	1.45	1.56	1.67	1.77	1.86	1.94	2.02	2.10	2.16
40	1 P frigorifique	(Watt)	1037	1420	1853	2345	2906	3548	4280	5112	6056
	2 P absorbée	(W)	820	950	1075	1193	1306	1414	1517	1615	1708
	3 I absorbée	(A)	1.46	1.62	1.77	1.91	2.05	2.18	2.31	2.43	2.54
50	1 P frigorifique	(Watt)		1050	1423	1836	2301	2826	3423	4101	4871
	2 P absorbée	(W)		959	1119	1271	1416	1553	1684	1808	1925
	3 I absorbée	(A)		1.62	1.82	2.01	2.19	2.37	2.54	2.70	2.86
60	1 P frigorifique	(Watt)			996	1328	1691	2097	2555	3075	3669
	2 P absorbée	(W)			1118	1311	1495	1670	1836	1994	2143
	3 I absorbée	(A)			1.81	2.05	2.28	2.50	2.72	2.93	3.13

1 = cooling capacity 2 = power input 3 = current 4 = condensing temperature 5 = evaporating temperature

Nota : Tecumseh se réserve le droit de modifier les informations contenues dans ce document sans préavis.

Note : Tecumseh reserves the right to change information contained in this document without notification.



Tecumseh

TAJ9513Z-TZ	Tension TZ : 400V 3~ 50Hz / 440V 3~ 60 Hz
--------------------	--

Les performances sont données dans les conditions EN12900_MHP :	Gaz aspirés :	20.0 °C
Condition Dew	Sous refroidissement :	0.0 K
The performance data are in EN12900_MHP conditions :	Return gas :	20.0 °C
Dew Condition	Subcooling :	0.0 K

50 Hz R448A (*)											
											N°2897
4 T condensation	5 T évaporation	(°C)	-25	-20	-15	-10	-5	0	5	10	15
30	1 P frigorifique	(Watt)	941	1282	1690	2177	2753	3429	4217	5127	6169
	2 P absorbée	(W)	581	648	715	781	842	895	938	968	981
	3 I absorbée	(A)	1.30	1.38	1.47	1.55	1.62	1.69	1.75	1.80	1.85
40	1 P frigorifique	(Watt)		1019	1380	1805	2304	2888	3568	4355	5261
	2 P absorbée	(W)		691	774	859	942	1021	1093	1155	1205
	3 I absorbée	(A)		1.42	1.53	1.65	1.76	1.87	1.96	2.05	2.13
50	1 P frigorifique	(Watt)			1073	1438	1863	2357	2933	3600	4371
	2 P absorbée	(W)			821	924	1029	1134	1236	1331	1417
	3 I absorbée	(A)			1.58	1.74	1.89	2.03	2.17	2.30	2.43
60	1 P frigorifique	(Watt)				1082	1435	1843	2317	2868	3506
	2 P absorbée	(W)				979	1107	1237	1368	1495	1617
	3 I absorbée	(A)				1.80	2.00	2.19	2.37	2.55	2.72

60 Hz R448A (*)											
											N°2897
4 T condensation	5 T évaporation	(°C)	-25	-20	-15	-10	-5	0	5	10	15
30	1 P frigorifique	(Watt)	1129	1530	2003	2558	3209	3966	4843	5850	7001
	2 P absorbée	(W)	706	797	887	975	1062	1146	1228	1307	1382
	3 I absorbée	(A)	1.28	1.38	1.48	1.57	1.67	1.75	1.84	1.91	1.98
40	1 P frigorifique	(Watt)		1224	1649	2142	2714	3378	4144	5027	6037
	2 P absorbée	(W)		841	956	1067	1176	1280	1381	1477	1568
	3 I absorbée	(A)		1.43	1.58	1.71	1.85	1.98	2.10	2.22	2.33
50	1 P frigorifique	(Watt)			1291	1719	2211	2779	3434	4190	5057
	2 P absorbée	(W)			998	1143	1283	1418	1548	1672	1789
	3 I absorbée	(A)			1.62	1.81	1.99	2.16	2.33	2.50	2.66
60	1 P frigorifique	(Watt)				1305	1716	2186	2729	3356	4079
	2 P absorbée	(W)				1179	1362	1538	1707	1868	2022
	3 I absorbée	(A)				1.84	2.07	2.30	2.53	2.74	2.95

1 = cooling capacity 2 = power input 3 = current 4 = condensing temperature 5 = evaporating temperature

(*) Veuillez vous référer strictement aux Recommandations d'Utilisation et Bulletins Marketing Tecumseh du fait de la température de reflux élevée pour les applications LBP.
 (*) Due to very high discharge temperature especially on LBP conditions, please strictly refer to Tecumseh Guidelines & Marketing Bulletin when using this refrigerant.

Nota : Tecumseh se réserve le droit de modifier les informations contenues dans ce document sans préavis.
Note : Tecumseh reserves the right to change information contained in this document without notification.

© 2023 Tecumseh Products Company
All rights reserved



Tecumseh

TAJ9513Z-TZ	Tension TZ : 400V 3~ 50Hz / 440V 3~ 60 Hz
--------------------	--

Les performances sont données dans les conditions EN12900_MHP :	Gaz aspirés :	20.0 °C
Condition Dew	Sous refroidissement :	0.0 K
The performance data are in EN12900_MHP conditions :	Return gas :	20.0 °C
Dew Condition	Subcooling :	0.0 K

50 Hz R449A (*)											
											N°2422
4 T condensation	5 T évaporation	(°C)	-25	-20	-15	-10	-5	0	5	10	15
30	1 P frigorifique	(Watt)	941	1282	1690	2177	2753	3429	4217	5127	6169
	2 P absorbée	(W)	581	648	715	781	842	895	938	968	981
	3 I absorbée	(A)	1.30	1.38	1.47	1.55	1.62	1.69	1.75	1.80	1.85
40	1 P frigorifique	(Watt)		1019	1380	1805	2304	2888	3568	4355	5261
	2 P absorbée	(W)		691	774	859	942	1021	1093	1155	1205
	3 I absorbée	(A)		1.42	1.53	1.65	1.76	1.87	1.96	2.05	2.13
50	1 P frigorifique	(Watt)			1073	1438	1863	2357	2933	3600	4371
	2 P absorbée	(W)			821	924	1029	1134	1236	1331	1417
	3 I absorbée	(A)			1.58	1.74	1.89	2.03	2.17	2.30	2.43
60	1 P frigorifique	(Watt)				1082	1435	1843	2317	2868	3506
	2 P absorbée	(W)				979	1107	1237	1368	1495	1617
	3 I absorbée	(A)				1.80	2.00	2.19	2.37	2.55	2.72

60 Hz R449A (*)											
											N°2422
4 T condensation	5 T évaporation	(°C)	-25	-20	-15	-10	-5	0	5	10	15
30	1 P frigorifique	(Watt)	1129	1530	2003	2558	3209	3966	4843	5850	7001
	2 P absorbée	(W)	706	797	887	975	1062	1146	1228	1307	1382
	3 I absorbée	(A)	1.28	1.38	1.48	1.57	1.67	1.75	1.84	1.91	1.98
40	1 P frigorifique	(Watt)		1224	1649	2142	2714	3378	4144	5027	6037
	2 P absorbée	(W)		841	956	1067	1176	1280	1381	1477	1568
	3 I absorbée	(A)		1.43	1.58	1.71	1.85	1.98	2.10	2.22	2.33
50	1 P frigorifique	(Watt)			1291	1719	2211	2779	3434	4190	5057
	2 P absorbée	(W)			998	1143	1283	1418	1548	1672	1789
	3 I absorbée	(A)			1.62	1.81	1.99	2.16	2.33	2.50	2.66
60	1 P frigorifique	(Watt)				1305	1716	2186	2729	3356	4079
	2 P absorbée	(W)				1179	1362	1538	1707	1868	2022
	3 I absorbée	(A)				1.84	2.07	2.30	2.53	2.74	2.95

1 = cooling capacity 2 = power input 3 = current 4 = condensing temperature 5 = evaporating temperature

(*) Veuillez vous référer strictement aux Recommandations d'Utilisation et Bulletins Marketing Tecumseh du fait de la température de reflux élevée pour les applications LBP.
 (*) Due to very high discharge temperature especially on LBP conditions, please strictly refer to Tecumseh Guidelines & Marketing Bulletin when using this refrigerant.

Nota : Tecumseh se réserve le droit de modifier les informations contenues dans ce document sans préavis.

Note : Tecumseh reserves the right to change information contained in this document without notification.

© 2023 Tecumseh Products Company
All rights reserved